

### 6年生以下男子単 (6BS - A)

氏名	中永 大輝	清水 大	中尾 将人	宮本 康平	勝敗	取得ゲーム率	取得点率	順位
中永 大輝 (岡山)	/	1 4 2 1	9 1 2 1 3	17 1 2 8 5	3 / 0	1.000	0.792	1
清水 大 (山口)	1 4 0 1	/	21 1 2 8 9	13 1 0 1 7	1 / 2	0.333	0.371	3
中尾 将人 (島根)	9 1 0 1 1 3	21 1 0 8 9	/	5 4 0 5	0 / 3	0.000	0.280	4
宮本 康平 (広島)	17 1 0 8 5	13 1 2 1 7	5 4 2 5	/	2 / 1	0.667	0.590	2

### 6年生以下男子単 (6BS - B)

氏名	坂口 拓未	谷村 健斗	三上 大喜	吉岡 國晃	勝敗	取得ゲーム率	取得点率	順位
坂口 拓未 (鳥取)	/	2 4 2 2	10 1 2 1 4	18 1 2 8 6	3 / 0	1.000	0.754	1
谷村 健斗 (岡山)	2 4 0 2	/	22 1 2 9 0	14 1 2 1 8	2 / 1	0.667	0.536	2
三上 大喜 (広島)	10 1 0 1 1 4	22 1 0 9 0	/	6 4 2 6	1 / 2	0.333	0.489	3
吉岡 國晃 (島根)	18 1 0 8 6	14 1 0 1 8	6 4 0 6	/	0 / 3	0.000	0.203	4

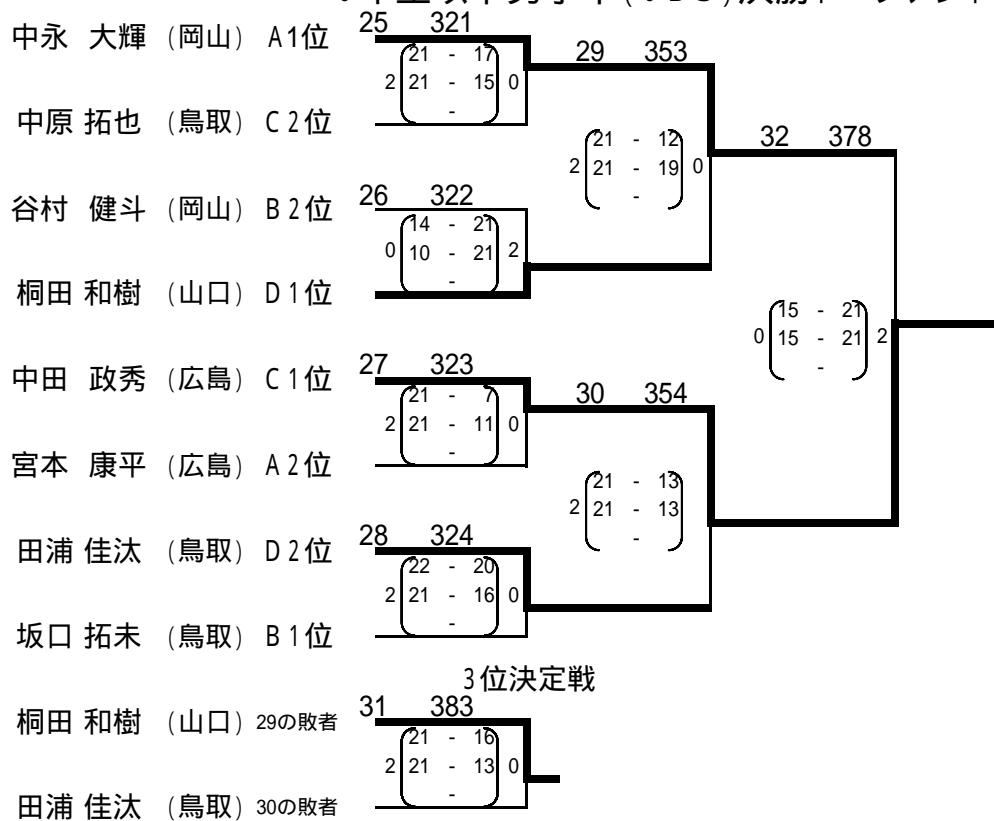
### 6年生以下男子単 (6BS - C)

氏名	中原 拓也	藤井 湧也	述金 志遠	中田 政秀	勝敗	取得ゲーム率	取得点率	順位
中原 拓也 (鳥取)	/	3 4 2 3	11 1 2 1 5	19 1 0 8 7	2 / 1	0.667	0.591	2
藤井 湧也 (岡山)	3 4 0 3	/	23 1 2 9 1	15 1 0 1 9	1 / 2	0.333	0.405	3
述金 志遠 (山口)	11 1 0 1 1 5	23 1 0 9 1	/	7 4 0 7	0 / 3	0.000	0.326	4
中田 政秀 (広島)	19 1 2 8 7	15 1 2 1 9	7 4 2 7	/	3 / 0	1.000	0.689	1

### 6年生以下男子単(6BS-D)

氏名	桐田 和樹	田浦 佳汰	三宅 晃峻	稲田 圭佑	勝敗	取得ゲーム率	取得点率	順位						
桐田 和樹 (山口)	/	4 4 2 4	$\begin{pmatrix} 21 & - & 14 \\ 19 & - & 21 \\ 21 & - & 15 \end{pmatrix}$	12 1 2 1 6	$\begin{pmatrix} 21 & - & 10 \\ 21 & - & 15 \\ - \end{pmatrix}$	0	20 1 2 8 8	$\begin{pmatrix} 21 & - & 10 \\ 21 & - & 6 \\ - \end{pmatrix}$	0	3 /	0	0.857	0.614	1
田浦 佳汰 (鳥取)	4 4 1 4	/	24 1 2 9 2	$\begin{pmatrix} 21 & - & 9 \\ 22 & - & 20 \\ - \end{pmatrix}$	0	16 1 2 2 0	$\begin{pmatrix} 21 & - & 7 \\ 21 & - & 10 \\ - \end{pmatrix}$	0	2 /	1	0.714	0.558	2	
三宅 晃峻 (岡山)	12 1 0 1 6	24 1 0 9 2	/	8 4 2 8	$\begin{pmatrix} 21 & - & 10 \\ 21 & - & 11 \\ - \end{pmatrix}$	0	1 /	2	0.333	0.475	3			
稲田 圭佑 (島根)	20 1 0 8 8	16 1 0 2 0	8 4 0 8	/	0 /	3	0.000	0.300	4					

### 6年生以下男子単(6BS)決勝トーナメント



### 6年生以下女子単 (6GS - A)

氏名	新木 涼	黒住 真子	安達 優綺	重信 萌夏	勝敗	取得ゲーム率	取得点率	順位			
新木 涼 (鳥取)	/	1 4 9	$\begin{pmatrix} 21 & - & 9 \\ 21 & - & 10 \\ - & & - \end{pmatrix}$	9 1 2 1	$\begin{pmatrix} 21 & - & 4 \\ 21 & - & 5 \\ - & & - \end{pmatrix}$	17 1 2 3	$\begin{pmatrix} 21 & - & 10 \\ 21 & - & 8 \\ - & & - \end{pmatrix}$	3 / 0	1.000	0.733	1
黒住 真子 (岡山)	1 4 9	/	21 1 9 7	$\begin{pmatrix} 21 & - & 10 \\ 21 & - & 8 \\ - & & - \end{pmatrix}$	13 1 2 5	$\begin{pmatrix} 10 & - & 21 \\ 9 & - & 21 \\ - & & - \end{pmatrix}$	2 2 2	1 / 2	0.333	0.440	3
安達 優綺 (島根)	9 1 2 1	21 1 9 7	/	5 5 3	$\begin{pmatrix} 5 & - & 21 \\ 8 & - & 21 \\ - & & - \end{pmatrix}$	0 / 3	0.000	0.241	4		
重信 萌夏 (広島)	17 1 9 3	13 1 2 5	5 5 3	/	2 / 1	0.667	0.580	2			

### 6年生以下女子単 (6GS - B)

氏名	杉原 理沙	藤原 桜花	島村 彩花	林 舞依	勝敗	取得ゲーム率	取得点率	順位			
杉原 理沙 (広島)	/	2 5 0	$\begin{pmatrix} 21 & - & 8 \\ 21 & - & 15 \\ - & & - \end{pmatrix}$	10 1 2 2	$\begin{pmatrix} 21 & - & 6 \\ 21 & - & 15 \\ - & & - \end{pmatrix}$	18 1 9 4	$\begin{pmatrix} 21 & - & 15 \\ 21 & - & 17 \\ - & & - \end{pmatrix}$	3 / 0	1.000	0.624	1
藤原 桜花 (岡山)	2 5 0	/	22 1 9 8	$\begin{pmatrix} 22 & - & 20 \\ 8 & - & 21 \\ 17 & - & 21 \end{pmatrix}$	14 1 2 6	$\begin{pmatrix} 13 & - & 21 \\ 18 & - & 21 \\ - & & - \end{pmatrix}$	0 / 3	0.143	0.409	4	
島村 彩花 (山口)	10 1 2 2	22 1 9 8	/	6 5 4	$\begin{pmatrix} 13 & - & 21 \\ 14 & - & 21 \\ - & & - \end{pmatrix}$	1 / 2	0.286	0.456	3		
林 舞依 (鳥取)	18 1 9 4	14 1 2 6	6 5 4	/	2 / 1	0.667	0.537	2			

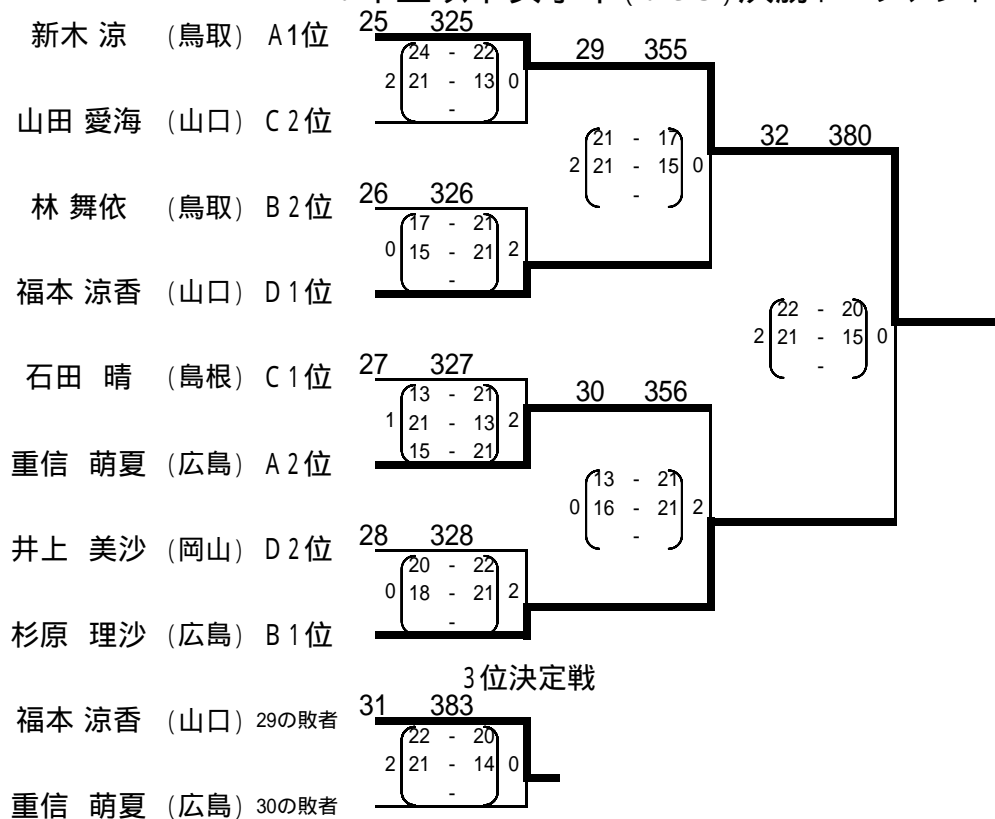
### 6年生以下女子単 (6GS - C)

氏名	石田 晴	上田 詩織	撰 二有	山田 愛海	勝敗	取得ゲーム率	取得点率	順位			
石田 晴 (島根)	/	3 5 1	$\begin{pmatrix} 21 & - & 14 \\ 18 & - & 21 \\ 21 & - & 19 \end{pmatrix}$	11 1 2 3	$\begin{pmatrix} 21 & - & 9 \\ 21 & - & 11 \\ - & & - \end{pmatrix}$	19 1 9 5	$\begin{pmatrix} 14 & - & 21 \\ 21 & - & 17 \\ 22 & - & 20 \end{pmatrix}$	3 / 0	0.750	0.546	1
上田 詩織 (広島)	3 5 1	/	23 1 9 9	$\begin{pmatrix} 22 & - & 20 \\ 24 & - & 22 \\ - & & - \end{pmatrix}$	15 1 2 7	$\begin{pmatrix} 14 & - & 21 \\ 21 & - & 15 \\ 19 & - & 21 \end{pmatrix}$	1 / 2	0.500	0.492	3	
撰 二有 (岡山)	11 1 2 3	23 1 9 9	/	7 5 5	$\begin{pmatrix} 23 & - & 21 \\ 15 & - & 21 \\ 8 & - & 21 \end{pmatrix}$	0 / 3	0.143	0.417	4		
山田 愛海 (山口)	19 1 9 5	15 1 2 7	7 5 5	/	2 / 1	0.556	0.531	2			

### 6年生以下女子単(6GS - D)

氏名	福本 涼香	藤原 遙	野津 双葉	井上 美沙	勝敗	取得ゲーム率	取得点率	順位			
福本 涼香 (山口)	/	4 2 2	$\begin{pmatrix} 21 & - & 8 \\ 21 & - & 6 \\ - \end{pmatrix}$	12 1 2 2 4	$\begin{pmatrix} 21 & - & 10 \\ 21 & - & 7 \\ - \end{pmatrix}$	20 1 2 9 6	$\begin{pmatrix} 21 & - & 11 \\ 14 & - & 21 \\ 21 & - & 19 \end{pmatrix}$	3 / 0	0.857	0.631	1
藤原 遙 (鳥取)	4 0 2	/		24 2 0 0	$\begin{pmatrix} 21 & - & 18 \\ 21 & - & 10 \\ - \end{pmatrix}$	16 1 1 2 8	$\begin{pmatrix} 21 & - & 12 \\ 14 & - & 21 \\ 16 & - & 21 \end{pmatrix}$	1 / 2	0.429	0.463	3
野津 双葉 (島根)	12 1 2 4	24 2 0 0	/			8 5 0 6	$\begin{pmatrix} 12 & - & 21 \\ 9 & - & 21 \\ - \end{pmatrix}$	0 / 3	0.000	0.344	4
井上 美沙 (岡山)	20 1 9 6	16 1 2 8	8 5 2 6	/				2 / 1	0.625	0.535	2

### 6年生以下女子単(6GS)決勝トーナメント



### 5年生以下男子単 (5BS - A)

氏名	奥山 晃輔	美村 和樹	永島 拓巳	坂田 尚駿	勝敗	取得ゲーム率	取得点率	順位
奥山 晃輔 (岡山)	/	1 2 9	9 8 1	17 1 5 3	3 / 0	1.000	0.677	1
美村 和樹 (山口)	1 0 9	/	21 1 5 7	13 8 5	1 / 2	0.286	0.443	4
永島 拓巳 (広島)	9 8 1	21 1 5 7	/	5 1 3	1 / 2	0.333	0.391	3
坂田 尚駿 (鳥取)	17 1 5 3	13 8 5	5 1 3	/	1 / 2	0.429	0.508	2

### 5年生以下男子単 (5BS - B)

氏名	山本 拓磨	藤原 輝秋	坂口 海斗	原 祥平	勝敗	取得ゲーム率	取得点率	順位
山本 拓磨 (広島)	/	2 1 0	10 8 2	18 1 5 4	3 / 0	1.000	0.696	1
藤原 輝秋 (岡山)	2 1 0	/	22 1 5 8	14 8 6	1 / 2	0.429	0.486	2
坂口 海斗 (鳥取)	10 8 2	22 1 5 8	/	6 1 4	1 / 2	0.333	0.438	3
原 祥平 (島根)	18 1 5 4	14 8 6	6 1 4	/	1 / 2	0.286	0.418	4

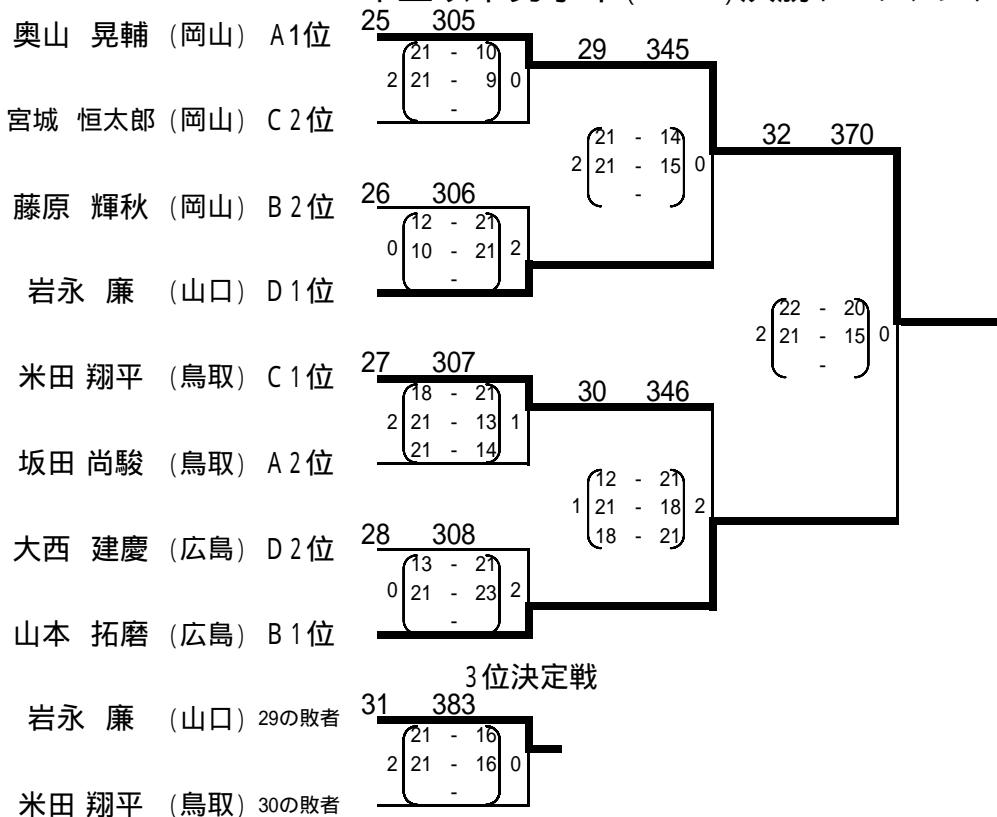
### 5年生以下男子単 (5BS - C)

氏名	宮城 恒太郎	石本 瑞希	田中 開登	米田 翔平	勝敗	取得ゲーム率	取得点率	順位
宮城 恒太郎 (岡山)	/	3 1 1	11 8 3	19 1 5 5	2 / 1	0.571	0.550	2
石本 瑞希 (島根)	3 1 1	/	23 1 5 9	15 8 7	0 / 3	0.000	0.160	4
田中 開登 (山口)	11 8 3	23 1 5 9	/	7 1 5	1 / 2	0.500	0.528	3
米田 翔平 (鳥取)	19 1 5 5	15 8 7	7 1 5	/	3 / 0	0.857	0.648	1

### 5年生以下男子単(5BS-D)

氏名	大西 建慶	金田 泰輝	目次 正祐	岩永 廉	勝敗	取得ゲーム率	取得点率	順位
大西 建慶 (広島)	/	4 $\begin{pmatrix} 21 & - & 17 \\ 1 & 2 & 21 & - & 15 & 0 \\ 2 & & & & & \end{pmatrix}$	12 $\begin{pmatrix} 21 & - & 7 \\ 8 & 2 & 21 & - & 6 & 0 \\ 4 & & & & & \end{pmatrix}$	20 $\begin{pmatrix} 12 & - & 21 \\ 1 & 0 & 14 & - & 21 & 2 \\ 5 & & & & & 6 \end{pmatrix}$	2 / 1	0.667	0.558	2
金田 泰輝 (岡山)	4 $\begin{pmatrix} 17 & - & 21 \\ 1 & 0 & 15 & - & 21 & 2 \\ 2 & & & & 0 & \end{pmatrix}$	/	24 $\begin{pmatrix} 21 & - & 4 \\ 1 & 2 & 21 & - & 5 & 0 \\ 6 & & & & & 0 \end{pmatrix}$	16 $\begin{pmatrix} 14 & - & 21 \\ 8 & 0 & 17 & - & 21 & 2 \\ 8 & & & & & \end{pmatrix}$	1 / 2	0.333	0.530	3
目次 正祐 (島根)	12 $\begin{pmatrix} 7 & - & 21 \\ 8 & 0 & 6 & - & 21 & 2 \\ 4 & & & & 0 & \end{pmatrix}$	24 $\begin{pmatrix} 4 & - & 21 \\ 1 & 0 & 5 & - & 21 & 2 \\ 6 & & & & 0 & \end{pmatrix}$	/	8 $\begin{pmatrix} 10 & - & 21 \\ 1 & 0 & 2 & - & 21 & 2 \\ 6 & & & & & \end{pmatrix}$	0 / 3	0.000	0.213	4
岩永 廉 (山口)	20 $\begin{pmatrix} 21 & - & 12 \\ 1 & 2 & 21 & - & 14 & 0 \\ 5 & & & & & 6 \end{pmatrix}$	16 $\begin{pmatrix} 21 & - & 14 \\ 8 & 2 & 21 & - & 17 & 0 \\ 8 & & & & & \end{pmatrix}$	8 $\begin{pmatrix} 21 & - & 10 \\ 1 & 2 & 21 & - & 2 & 0 \\ 6 & & & & & \end{pmatrix}$	/	3 / 0	1.000	0.646	1

### 5年生以下男子単(5BS)決勝トーナメント



5年生以下女子単(5GS - A)

氏名	草刈 真子	渡辺 真実	吉田 果保里	秋山 咲	勝敗	取得ゲーム率	取得点率	順位			
草刈 真子 (鳥取)		1 1 2 7	$\begin{pmatrix} 21 & - & 7 \\ 21 & - & 7 \\ - \end{pmatrix}$	9 8 2 9	$\begin{pmatrix} 21 & - & 10 \\ 21 & - & 11 \\ - \end{pmatrix}$	17 1 2 6 1	$\begin{pmatrix} 21 & - & 14 \\ 21 & - & 10 \\ - \end{pmatrix}$	3 / 0	1.000	0.681	1
渡辺 真実 (岡山)	1 1 0 7	$\begin{pmatrix} 7 & - & 21 \\ 7 & - & 21 \\ 0 & - & 0 \end{pmatrix}$		21 6 1 5	$\begin{pmatrix} 18 & - & 21 \\ 21 & - & 13 \\ 20 & - & 22 \end{pmatrix}$	13 9 0 3	$\begin{pmatrix} 8 & - & 21 \\ 15 & - & 21 \\ - \end{pmatrix}$	0 / 3	0.143	0.407	4
吉田 果保里 (山口)	9 8 0 9	$\begin{pmatrix} 10 & - & 21 \\ 11 & - & 21 \\ 0 & - & 0 \end{pmatrix}$	21 1 2 6 5	$\begin{pmatrix} 21 & - & 18 \\ 13 & - & 21 \\ 22 & - & 20 \end{pmatrix}$		5 2 0 1	$\begin{pmatrix} 12 & - & 21 \\ 21 & - & 23 \\ - \end{pmatrix}$	1 / 2	0.286	0.431	3
秋山 咲 (広島)	17 1 0 6 1	$\begin{pmatrix} 14 & - & 21 \\ 10 & - & 21 \\ 0 & - & 0 \end{pmatrix}$	13 9 2 3	$\begin{pmatrix} 21 & - & 8 \\ 21 & - & 15 \\ 0 & - & 0 \end{pmatrix}$	5 2 2 1	$\begin{pmatrix} 21 & - & 12 \\ 23 & - & 21 \\ 0 & - & 0 \end{pmatrix}$		2 / 1	0.667	0.529	2

5年生以下女子単(5GS - B)

氏名	山本 海帆	川本 菜美	守屋 樺与	曾田 朋花	勝敗	取得ゲーム率	取得点率	順位			
山本 海帆 (島根)		2 1 2 8	$\begin{pmatrix} 21 & - & 8 \\ 21 & - & 13 \\ - \end{pmatrix}$	10 9 2 0	$\begin{pmatrix} 21 & - & 11 \\ 21 & - & 14 \\ - \end{pmatrix}$	18 1 2 6 2	$\begin{pmatrix} 12 & - & 21 \\ 21 & - & 13 \\ 21 & - & 10 \end{pmatrix}$	3 / 0	0.857	0.605	1
川本 菜美 (広島)	2 1 0 8	$\begin{pmatrix} 8 & - & 21 \\ 13 & - & 21 \\ 0 & - & 0 \end{pmatrix}$		22 1 2 6 6	$\begin{pmatrix} 21 & - & 13 \\ 21 & - & 5 \\ - \end{pmatrix}$	14 9 1 4	$\begin{pmatrix} 13 & - & 21 \\ 21 & - & 19 \\ 15 & - & 21 \end{pmatrix}$	1 / 2	0.429	0.481	3
守屋 樺与 (岡山)	10 9 0 0	$\begin{pmatrix} 11 & - & 21 \\ 14 & - & 21 \\ 0 & - & 0 \end{pmatrix}$	22 1 0 6 6	$\begin{pmatrix} 13 & - & 21 \\ 5 & - & 21 \\ 0 & - & 0 \end{pmatrix}$		6 2 0 2	$\begin{pmatrix} 11 & - & 21 \\ 15 & - & 21 \\ - \end{pmatrix}$	0 / 3	0.000	0.354	4
曾田 朋花 (山口)	18 1 1 6 2	$\begin{pmatrix} 21 & - & 12 \\ 13 & - & 21 \\ 10 & - & 21 \end{pmatrix}$	14 9 2 4	$\begin{pmatrix} 21 & - & 13 \\ 19 & - & 21 \\ 21 & - & 15 \end{pmatrix}$	6 2 2 2	$\begin{pmatrix} 21 & - & 11 \\ 21 & - & 15 \\ 0 & - & 0 \end{pmatrix}$		2 / 1	0.625	0.533	2

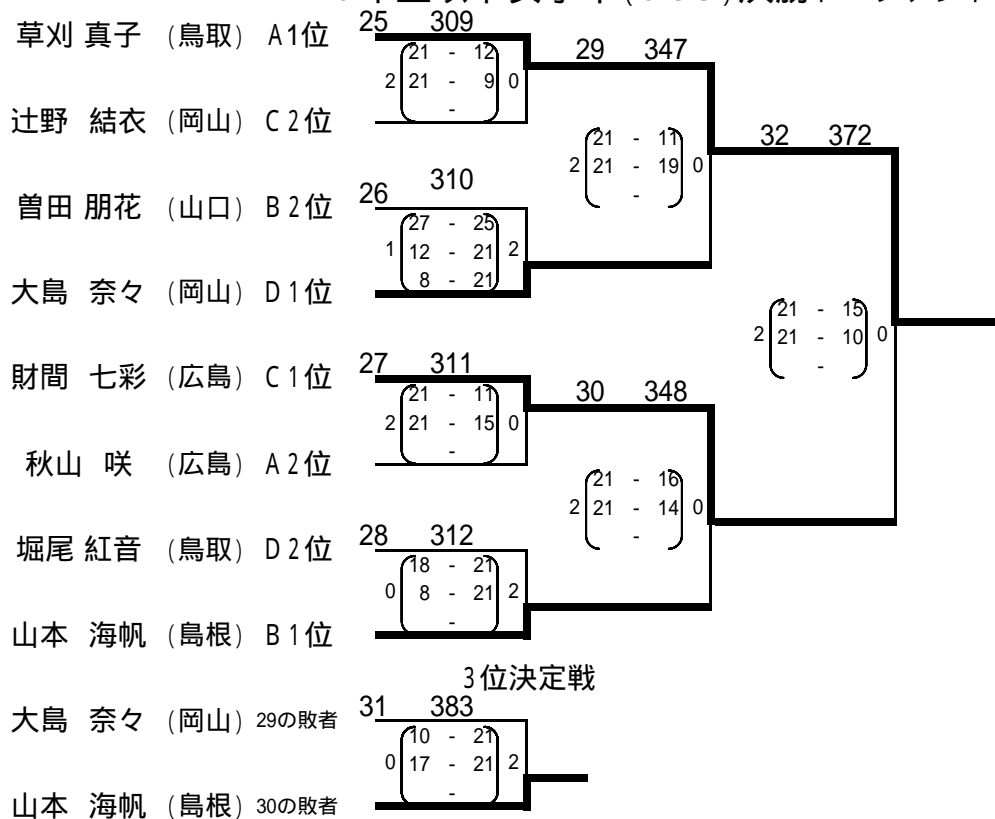
5年生以下女子単(5GS - C)

氏名	財間 七彩	西岡 愛	小田 紗耶加	辻野 結衣	勝敗	取得ゲーム率	取得点率	順位			
財間 七彩 (広島)		3 1 2 9	$\begin{pmatrix} 21 & - & 3 \\ 21 & - & 5 \\ - \end{pmatrix}$	11 9 2 1	$\begin{pmatrix} 21 & - & 13 \\ 21 & - & 9 \\ - \end{pmatrix}$	19 1 2 6 3	$\begin{pmatrix} 21 & - & 10 \\ 16 & - & 21 \\ 21 & - & 14 \end{pmatrix}$	3 / 0	0.857	0.654	1
西岡 愛 (島根)	3 1 0 9	$\begin{pmatrix} 3 & - & 21 \\ 5 & - & 21 \\ 0 & - & 0 \end{pmatrix}$		23 1 0 6 7	$\begin{pmatrix} 10 & - & 21 \\ 3 & - & 21 \\ - \end{pmatrix}$	15 9 0 5	$\begin{pmatrix} 9 & - & 21 \\ 7 & - & 21 \\ - \end{pmatrix}$	0 / 3	0.000	0.227	4
小田 紗耶加 (鳥取)	11 9 0 1	$\begin{pmatrix} 13 & - & 21 \\ 9 & - & 21 \\ 0 & - & 0 \end{pmatrix}$	23 1 2 6 7	$\begin{pmatrix} 21 & - & 10 \\ 21 & - & 3 \\ 0 & - & 0 \end{pmatrix}$		7 2 1 3	$\begin{pmatrix} 13 & - & 21 \\ 21 & - & 11 \\ 19 & - & 21 \end{pmatrix}$	1 / 2	0.429	0.520	3
辻野 結衣 (岡山)	19 1 1 6 3	$\begin{pmatrix} 10 & - & 21 \\ 21 & - & 16 \\ 14 & - & 21 \end{pmatrix}$	15 9 2 5	$\begin{pmatrix} 21 & - & 9 \\ 21 & - & 7 \\ 0 & - & 0 \end{pmatrix}$	7 2 2 3	$\begin{pmatrix} 21 & - & 13 \\ 11 & - & 21 \\ 21 & - & 19 \end{pmatrix}$		2 / 1	0.625	0.524	2

### 5年生以下女子単 (5GS - D)

氏名	大島 奈々	堀尾 紅音	小泉 笑奈	村谷 唯菜	勝敗	取得ゲーム率	取得点率	順位
大島 奈々 (岡山)	/	4 2 0 $\begin{pmatrix} 21 & - & 12 \\ 8 & - & 21 \\ 21 & - & 12 \end{pmatrix}$ 1	12 9 2 $\begin{pmatrix} 19 & - & 21 \\ 21 & - & 19 \\ 21 & - & 14 \end{pmatrix}$ 1	20 1 6 4 $\begin{pmatrix} 21 & - & 17 \\ 21 & - & 14 \\ - & & - \end{pmatrix}$ 0	3 / 0	0.750	0.541	1
堀尾 紅音 (鳥取)	4 2 0 $\begin{pmatrix} 12 & - & 21 \\ 21 & - & 8 \\ 12 & - & 21 \end{pmatrix}$ 2	/	24 1 6 8 $\begin{pmatrix} 21 & - & 11 \\ 21 & - & 5 \\ - & & - \end{pmatrix}$ 0	16 9 6 $\begin{pmatrix} 17 & - & 21 \\ 21 & - & 13 \\ 21 & - & 15 \end{pmatrix}$ 1	2 / 1	0.625	0.559	2
小泉 笑奈 (島根)	12 9 2 $\begin{pmatrix} 21 & - & 19 \\ 19 & - & 21 \\ 14 & - & 21 \end{pmatrix}$ 2	24 1 6 8 $\begin{pmatrix} 11 & - & 21 \\ 5 & - & 21 \\ 0 & - & 0 \end{pmatrix}$ 2	/	8 2 4 $\begin{pmatrix} 19 & - & 21 \\ 10 & - & 21 \\ - & & - \end{pmatrix}$ 2	0 / 3	0.143	0.406	4
村谷 唯菜 (山口)	20 1 6 4 $\begin{pmatrix} 17 & - & 21 \\ 14 & - & 21 \\ 0 & - & 0 \end{pmatrix}$ 2	16 9 6 $\begin{pmatrix} 21 & - & 17 \\ 13 & - & 21 \\ 15 & - & 21 \end{pmatrix}$ 2	8 2 4 $\begin{pmatrix} 21 & - & 19 \\ 21 & - & 10 \\ 0 & - & 0 \end{pmatrix}$ 0	/	1 / 2	0.429	0.484	3

### 5年生以下女子単 (5GS) 決勝トーナメント





### 4年生以下男子単 (4BS - A)

氏名	山下 恭平	光田 怜輝	田中 嗣恩	國竹 貴大	勝敗	取得ゲーム率	取得点率	順位
山下 恭平 (岡山)	/	1 (21 - 5) 2 2 (21 - 3) 0 1 7 (-)	9 (21 - 3) 2 2 (21 - 8) 0 4 1 (-)	17 (21 - 2) 2 2 (21 - 2) 0 6 5 (-)	3 / 0	1.000	0.846	1
光田 怜輝 (島根)	1 (5 - 21) 2 0 (3 - 21) 2 1 7 (0 - 0)	/	21 (9 - 21) 2 0 (12 - 21) 2 6 9 (-)	13 (9 - 21) 2 2 (21 - 19) 1 4 5 (21 - 19)	1 / 2	0.286	0.359	3
田中 嗣恩 (鳥取)	9 (3 - 21) 2 0 (8 - 21) 2 4 1 (0 - 0)	21 (21 - 9) 2 2 (21 - 12) 0 6 9 (0 - 0)	/	5 (21 - 8) 2 2 (21 - 8) 0 2 1 (-)	2 / 1	0.667	0.546	2
國竹 貴大 (広島)	17 (2 - 21) 2 0 (2 - 21) 2 6 5 (0 - 0)	13 (21 - 9) 2 1 (19 - 21) 2 4 5 (19 - 21)	5 (8 - 21) 2 0 (8 - 21) 2 1 (0 - 0)	/	0 / 3	0.143	0.369	4

### 4年生以下男子単 (4BS - B)

氏名	森永 雅弘	野瀬 悠生	川本 拓真	清水 晃希	勝敗	取得ゲーム率	取得点率	順位
森永 雅弘 (山口)	/	2 (21 - 9) 2 2 (21 - 2) 0 1 8 (-)	10 (21 - 5) 2 2 (21 - 15) 0 4 2 (-)	18 (21 - 16) 2 2 (27 - 25) 0 6 6 (-)	3 / 0	1.000	0.647	1
野瀬 悠生 (岡山)	2 (9 - 21) 2 0 (2 - 21) 2 1 8 (0 - 0)	/	22 (17 - 21) 2 2 (21 - 7) 1 7 0 (21 - 9)	14 (16 - 21) 2 0 (8 - 21) 2 4 6 (-)	1 / 2	0.286	0.437	3
川本 拓真 (広島)	10 (5 - 21) 2 0 (15 - 21) 2 4 2 (0 - 0)	22 (21 - 17) 2 1 (7 - 21) 2 7 0 (9 - 21)	/	6 (11 - 21) 2 0 (8 - 21) 2 2 2 (-)	0 / 3	0.143	0.347	4
清水 晃希 (鳥取)	18 (16 - 21) 2 0 (25 - 27) 2 6 6 (0 - 0)	14 (21 - 16) 2 2 (21 - 8) 0 4 6 (0 - 0)	6 (21 - 11) 2 2 (21 - 8) 0 2 (0 - 0)	/	2 / 1	0.667	0.579	2

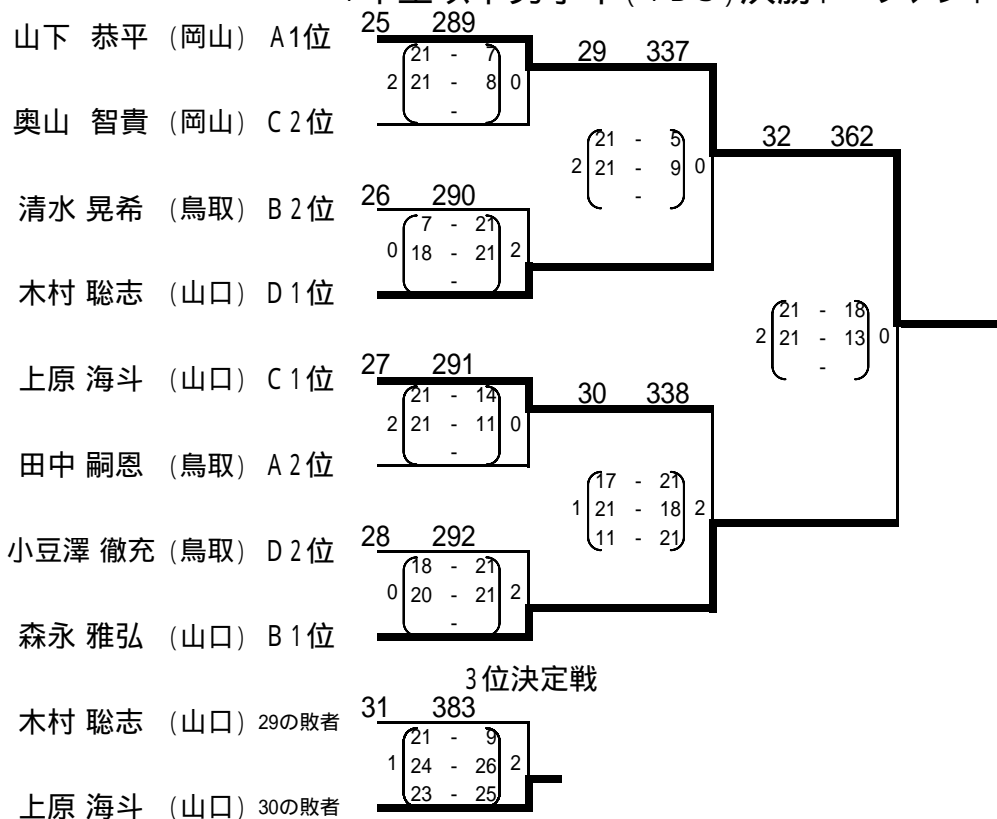
### 4年生以下男子単 (4BS - C)

氏名	川本 祐希	上原 海斗	金森 龍生	奥山 智貴	勝敗	取得ゲーム率	取得点率	順位
川本 祐希 (広島)	/	3 (6 - 21) 2 0 (9 - 21) 2 1 9 (-)	11 (21 - 18) 2 2 (11 - 21) 1 4 3 (21 - 18)	19 (13 - 21) 2 0 (6 - 21) 2 6 7 (-)	1 / 2	0.286	0.382	3
上原 海斗 (山口)	3 (21 - 6) 2 2 (21 - 9) 0 1 9 (0 - 0)	/	23 (21 - 9) 2 2 (21 - 4) 0 7 1 (-)	15 (21 - 12) 2 2 (21 - 18) 0 4 7 (-)	3 / 0	1.000	0.685	1
金森 龍生 (島根)	11 (18 - 21) 2 1 (21 - 11) 2 4 3 (18 - 21)	23 (9 - 21) 2 0 (4 - 21) 2 7 1 (0 - 0)	/	7 (10 - 21) 2 0 (7 - 21) 2 2 3 (-)	0 / 3	0.143	0.388	4
奥山 智貴 (岡山)	19 (21 - 13) 2 2 (21 - 6) 0 6 7 (0 - 0)	15 (12 - 21) 2 0 (18 - 21) 2 4 7 (0 - 0)	7 (21 - 10) 2 2 (21 - 7) 0 2 3 (0 - 0)	/	2 / 1	0.667	0.594	2

### 4年生以下男子単(4BS-D)

氏名	木村 聡志	黒住 尚史	小豆澤 徹充	水川 雅斗	勝敗	取得ゲーム率	取得点率	順位
木村 聡志 (山口)	/	4 $\begin{pmatrix} 21 & - & 8 \\ 2 & 2 & 21 & - & 5 \\ 2 & & & & 0 \end{pmatrix}$ 0	12 $\begin{pmatrix} 21 & - & 7 \\ 2 & 2 & 21 & - & 9 \\ 4 & & & & 4 \end{pmatrix}$ 0	20 $\begin{pmatrix} 21 & - & 15 \\ 2 & 2 & 21 & - & 16 \\ 6 & & & & 8 \end{pmatrix}$ 0	3 / 0	1.000	0.677	1
黒住 尚史 (岡山)	4 $\begin{pmatrix} 8 & - & 21 \\ 2 & 0 & 5 & - & 21 \\ 2 & & & & 0 \end{pmatrix}$ 2	/	24 $\begin{pmatrix} 19 & - & 21 \\ 2 & 0 & 12 & - & 21 \\ 7 & & & & 2 \end{pmatrix}$ 2	16 $\begin{pmatrix} 11 & - & 21 \\ 2 & 0 & 11 & - & 21 \\ 4 & & & & 8 \end{pmatrix}$ 2	0 / 3	0.000	0.344	4
小豆澤 徹充 (鳥取)	12 $\begin{pmatrix} 7 & - & 21 \\ 2 & 0 & 9 & - & 21 \\ 4 & & & & 4 \end{pmatrix}$ 2	24 $\begin{pmatrix} 21 & - & 19 \\ 2 & 2 & 21 & - & 12 \\ 7 & & & & 2 \end{pmatrix}$ 0	/	8 $\begin{pmatrix} 21 & - & 16 \\ 2 & 2 & 21 & - & 13 \\ 2 & & & & 4 \end{pmatrix}$ 0	2 / 1	0.667	0.495	2
水川 雅斗 (島根)	20 $\begin{pmatrix} 15 & - & 21 \\ 2 & 0 & 16 & - & 21 \\ 6 & & & & 8 \end{pmatrix}$ 2	16 $\begin{pmatrix} 21 & - & 11 \\ 2 & 2 & 21 & - & 11 \\ 4 & & & & 8 \end{pmatrix}$ 0	8 $\begin{pmatrix} 16 & - & 21 \\ 2 & 0 & 13 & - & 21 \\ 2 & & & & 4 \end{pmatrix}$ 2	/	1 / 2	0.333	0.490	3

### 4年生以下男子単(4BS)決勝トーナメント



### 4年生以下女子単 (4GS - A)

氏名	青山 栞子	石橋 吏名子	横山 薫	岩永 鈴	勝敗	取得ゲーム率	取得点率	順位
青山 栞子 (岡山)	/	1 $\begin{pmatrix} 21 & - & 5 \\ 2 & 2 & 21 & - & 0 \\ 2 & 2 & 5 & & - \end{pmatrix}$	9 $\begin{pmatrix} 21 & - & 6 \\ 2 & 2 & 21 & - & 7 \\ 4 & 4 & 9 & & - \end{pmatrix}$	17 $\begin{pmatrix} 21 & - & 8 \\ 2 & 2 & 21 & - & 5 \\ 7 & 7 & 3 & & - \end{pmatrix}$	3 / 0	1.000	0.803	1
石橋 吏名子 (島根)	1 $\begin{pmatrix} 5 & - & 21 \\ 2 & 0 & 0 & - & 21 \\ 2 & 0 & 5 & & 0 \end{pmatrix}$	/	21 $\begin{pmatrix} 9 & - & 21 \\ 2 & 0 & 9 & - & 21 \\ 7 & 7 & 7 & & - \end{pmatrix}$	13 $\begin{pmatrix} 6 & - & 21 \\ 2 & 0 & 12 & - & 21 \\ 5 & 3 & 3 & & - \end{pmatrix}$	0 / 3	0.000	0.246	4
横山 薫 (鳥取)	9 $\begin{pmatrix} 6 & - & 21 \\ 2 & 0 & 7 & - & 21 \\ 4 & 4 & 9 & & 0 \end{pmatrix}$	21 $\begin{pmatrix} 21 & - & 9 \\ 2 & 2 & 21 & - & 9 \\ 7 & 7 & 7 & & 0 \end{pmatrix}$	/	5 $\begin{pmatrix} 18 & - & 21 \\ 2 & 0 & 18 & - & 21 \\ 2 & 2 & 9 & & - \end{pmatrix}$	1 / 2	0.333	0.472	3
岩永 鈴 (山口)	17 $\begin{pmatrix} 8 & - & 21 \\ 2 & 0 & 5 & - & 21 \\ 7 & 7 & 3 & & 0 \end{pmatrix}$	13 $\begin{pmatrix} 21 & - & 6 \\ 2 & 2 & 21 & - & 12 \\ 5 & 5 & 3 & & 0 \end{pmatrix}$	5 $\begin{pmatrix} 21 & - & 18 \\ 2 & 2 & 21 & - & 18 \\ 2 & 2 & 9 & & 0 \end{pmatrix}$	/	2 / 1	0.667	0.503	2

### 4年生以下女子単 (4GS - B)

氏名	若林 真名	上杉 杏	小泉 愛奈	筒井 いまり	勝敗	取得ゲーム率	取得点率	順位
若林 真名 (岡山)	/	2 $\begin{pmatrix} 21 & - & 10 \\ 2 & 2 & 21 & - & 10 \\ 2 & 2 & 6 & & - \end{pmatrix}$	10 $\begin{pmatrix} 21 & - & 5 \\ 2 & 2 & 21 & - & 3 \\ 5 & 0 & 0 & & - \end{pmatrix}$	18 $\begin{pmatrix} 21 & - & 15 \\ 2 & 2 & 21 & - & 17 \\ 7 & 4 & 4 & & - \end{pmatrix}$	3 / 0	1.000	0.677	1
上杉 杏 (広島)	2 $\begin{pmatrix} 10 & - & 21 \\ 2 & 0 & 10 & - & 21 \\ 2 & 6 & 6 & & 0 \end{pmatrix}$	/	22 $\begin{pmatrix} 21 & - & 6 \\ 2 & 2 & 21 & - & 10 \\ 7 & 8 & 8 & & - \end{pmatrix}$	14 $\begin{pmatrix} 22 & - & 24 \\ 2 & 0 & 10 & - & 21 \\ 5 & 4 & 4 & & - \end{pmatrix}$	1 / 2	0.333	0.477	3
小泉 愛奈 (島根)	10 $\begin{pmatrix} 5 & - & 21 \\ 2 & 0 & 3 & - & 21 \\ 5 & 5 & 0 & & 0 \end{pmatrix}$	22 $\begin{pmatrix} 6 & - & 21 \\ 2 & 0 & 10 & - & 21 \\ 7 & 8 & 8 & & 0 \end{pmatrix}$	/	6 $\begin{pmatrix} 11 & - & 21 \\ 2 & 0 & 6 & - & 21 \\ 3 & 0 & 0 & & - \end{pmatrix}$	0 / 3	0.000	0.246	4
筒井 いまり (山口)	18 $\begin{pmatrix} 15 & - & 21 \\ 2 & 0 & 17 & - & 21 \\ 7 & 7 & 4 & & 0 \end{pmatrix}$	14 $\begin{pmatrix} 24 & - & 22 \\ 2 & 2 & 21 & - & 10 \\ 5 & 4 & 4 & & 0 \end{pmatrix}$	6 $\begin{pmatrix} 21 & - & 11 \\ 2 & 2 & 21 & - & 6 \\ 3 & 0 & 0 & & 0 \end{pmatrix}$	/	2 / 1	0.667	0.567	2

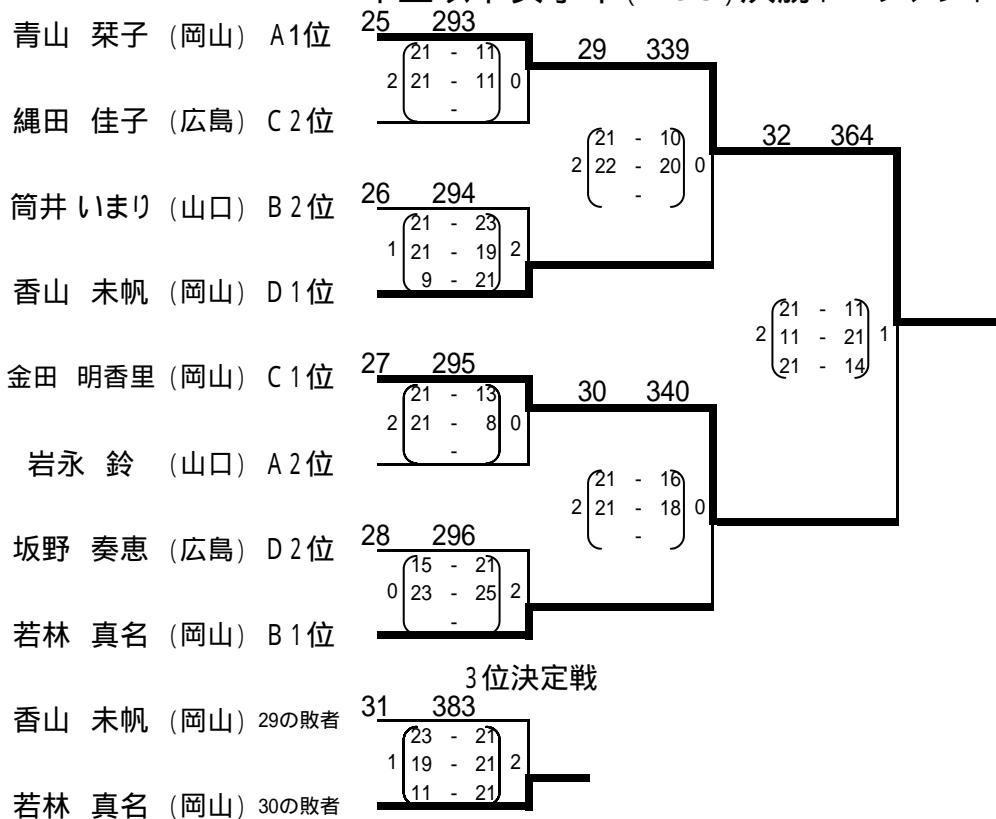
### 4年生以下女子単 (4GS - C)

氏名	縄田 佳子	金田 明香里	上原 絢香	葉山 美衣子	勝敗	取得ゲーム率	取得点率	順位
縄田 佳子 (広島)	/	3 $\begin{pmatrix} 18 & - & 21 \\ 2 & 0 & 12 & - & 21 \\ 2 & 7 & 7 & & - \end{pmatrix}$	11 $\begin{pmatrix} 21 & - & 9 \\ 2 & 2 & 21 & - & 4 \\ 5 & 1 & 1 & & - \end{pmatrix}$	19 $\begin{pmatrix} 21 & - & 9 \\ 2 & 2 & 21 & - & 7 \\ 7 & 5 & 5 & & - \end{pmatrix}$	2 / 1	0.667	0.616	2
金田 明香里 (岡山)	3 $\begin{pmatrix} 21 & - & 18 \\ 2 & 2 & 21 & - & 12 \\ 2 & 7 & 7 & & 0 \end{pmatrix}$	/	23 $\begin{pmatrix} 21 & - & 15 \\ 2 & 2 & 21 & - & 4 \\ 7 & 9 & 9 & & - \end{pmatrix}$	15 $\begin{pmatrix} 21 & - & 13 \\ 2 & 2 & 21 & - & 4 \\ 5 & 5 & 5 & & - \end{pmatrix}$	3 / 0	1.000	0.656	1
上原 絢香 (山口)	11 $\begin{pmatrix} 9 & - & 21 \\ 2 & 0 & 4 & - & 21 \\ 5 & 1 & 1 & & 0 \end{pmatrix}$	23 $\begin{pmatrix} 15 & - & 21 \\ 2 & 0 & 4 & - & 21 \\ 7 & 9 & 9 & & 0 \end{pmatrix}$	/	7 $\begin{pmatrix} 11 & - & 21 \\ 2 & 0 & 12 & - & 21 \\ 3 & 1 & 1 & & - \end{pmatrix}$	0 / 3	0.000	0.304	4
葉山 美衣子 (鳥取)	19 $\begin{pmatrix} 9 & - & 21 \\ 2 & 0 & 7 & - & 21 \\ 7 & 7 & 5 & & 0 \end{pmatrix}$	15 $\begin{pmatrix} 13 & - & 21 \\ 2 & 0 & 4 & - & 21 \\ 5 & 5 & 5 & & 0 \end{pmatrix}$	7 $\begin{pmatrix} 21 & - & 11 \\ 2 & 2 & 21 & - & 12 \\ 3 & 1 & 1 & & 0 \end{pmatrix}$	/	1 / 2	0.333	0.412	3

### 4年生以下女子単 (4GS - D)

氏名	坂野 奏恵	香山 未帆	前田 祐奈	長瀬 沙梨	勝敗	取得ゲーム率	取得点率	順位					
坂野 奏恵 (広島)	/	4 2 1 2 8	$\begin{pmatrix} 10 & - & 21 \\ 21 & - & 15 \\ 19 & - & 21 \end{pmatrix}$	12 2 2 5 2	$\begin{pmatrix} 21 & - & 13 \\ 21 & - & 6 \\ - & & - \end{pmatrix}$	0	20 2 2 7 6	$\begin{pmatrix} 21 & - & 12 \\ 21 & - & 8 \\ - & & - \end{pmatrix}$	0	2 / 1	0.714	0.583	2
香山 未帆 (岡山)	4 2 2 2 8	/	24 2 2 8 0	$\begin{pmatrix} 21 & - & 11 \\ 21 & - & 13 \\ - & & - \end{pmatrix}$	0	16 2 2 5 6	$\begin{pmatrix} 21 & - & 12 \\ 18 & - & 21 \\ 21 & - & 14 \end{pmatrix}$	1	3 / 0	0.750	0.568	1	
前田 祐奈 (鳥取)	12 2 0 5 2	24 2 0 8 0	/	8 2 1 3 2	$\begin{pmatrix} 12 & - & 21 \\ 21 & - & 19 \\ 19 & - & 21 \end{pmatrix}$	2	0 / 3	0.143	0.396	4			
長瀬 沙梨 (島根)	20 2 0 7 6	16 2 1 5 6	8 2 2 3 2	/	1 / 2	0.375	0.454	3					

### 4年生以下女子単 (4GS) 決勝トーナメント



### 6年生以下男子複 (6BD - A)

氏名	伊藤 伸悟 岡田 直樹	三宅 信聖 佐々木 将輝	宮内 弘樹 宮内 仁	山崎 竜太郎 明山 辰巳	勝敗	取得ゲーム率	取得点率	順位
伊藤 伸悟 岡田 直樹 (鳥取)	/	1 (21 - 8) 5 2 (21 - 6) 0 7	9 (21 - 5) 1 2 (21 - 2) 0 2 9	17 (21 - 8) 2 2 (21 - 10) 0 0 1	3 / 0	1.000	0.764	1
三宅 信聖 佐々木 将輝 (岡山)	1 (8 - 21) 5 0 (6 - 21) 2 7 (0 - 0)	/	21 (15 - 21) 2 2 (21 - 17) 1 0 5 (22 - 20)	13 (9 - 21) 1 0 (15 - 21) 2 3 3	1 / 2	0.286	0.403	3
宮内 弘樹 宮内 仁 (山口)	9 (5 - 21) 1 0 (2 - 21) 2 2 9 (0 - 0)	21 (21 - 15) 2 1 (17 - 21) 2 0 5 (20 - 22)	/	5 (8 - 21) 6 0 (10 - 21) 2 1	0 / 3	0.143	0.369	4
山崎 竜太郎 明山 辰巳 (島根)	17 (8 - 21) 2 0 (10 - 21) 2 0 1 (0 - 0)	13 (21 - 9) 1 2 (21 - 15) 0 3 3 (0 - 0)	5 (21 - 8) 6 2 (21 - 10) 0 1 (0 - 0)	/	2 / 1	0.667	0.548	2

### 6年生以下男子複 (6BD - B)

氏名	馬屋原 大樹 中山 和紀	実金 三暢 奥山 将貴	蔵本 亮太 兼重 優輔	田中 聖也 小林 史典	勝敗	取得ゲーム率	取得点率	順位
馬屋原 大樹 中山 和紀 (鳥取)	/	2 (21 - 9) 5 2 (21 - 14) 0 8	10 (21 - 5) 1 2 (21 - 10) 0 3 0	18 (21 - 13) 2 2 (21 - 6) 0 0 2	3 / 0	1.000	0.689	1
実金 三暢 奥山 将貴 (岡山)	2 (9 - 21) 5 0 (14 - 21) 2 8 (0 - 0)	/	22 (17 - 21) 2 2 (21 - 17) 1 0 6 (21 - 13)	14 (21 - 10) 1 1 (17 - 21) 2 3 4 (17 - 21)	1 / 2	0.375	0.486	3
蔵本 亮太 兼重 優輔 (山口)	10 (5 - 21) 1 0 (10 - 21) 2 3 0 (0 - 0)	22 (21 - 17) 2 1 (17 - 21) 2 0 6 (13 - 21)	/	6 (12 - 21) 6 1 (24 - 22) 2 2 (18 - 21)	0 / 3	0.250	0.421	4
田中 聖也 小林 史典 (広島)	18 (13 - 21) 2 0 (6 - 21) 2 0 2 (0 - 0)	14 (10 - 21) 1 2 (21 - 17) 1 3 4 (21 - 17)	6 (21 - 12) 6 2 (22 - 24) 1 2 (21 - 18)	/	2 / 1	0.500	0.472	2

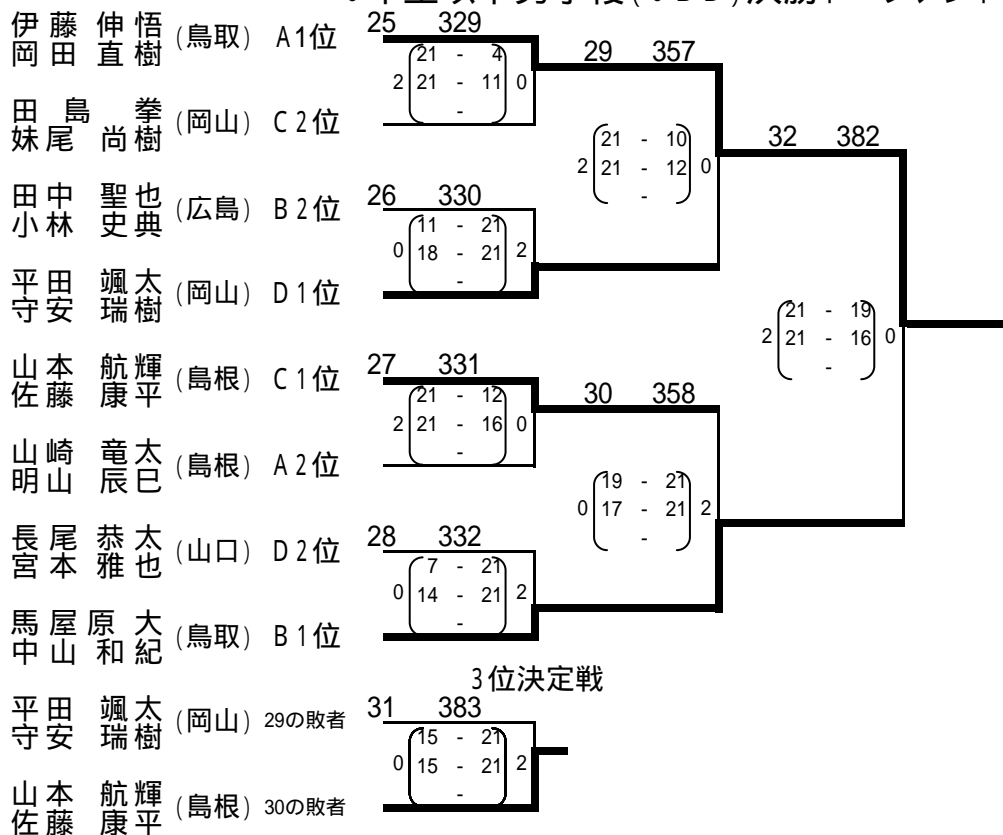
### 6年生以下男子複 (6BD - C)

氏名	山本 航輝 佐藤 康平	原 雅貴 谷澤 光太郎	青木 奨吾 塩谷 侑平	田島 拳 妹尾 尚樹	勝敗	取得ゲーム率	取得点率	順位
山本 航輝 佐藤 康平 (島根)	/	3 (21 - 17) 5 2 (21 - 12) 0 9	11 (21 - 2) 1 2 (21 - 10) 0 3 1	19 (21 - 11) 2 2 (21 - 12) 0 0 3	3 / 0	1.000	0.663	1
原 雅貴 谷澤 光太郎 (鳥取)	3 (17 - 21) 5 0 (12 - 21) 2 9 (0 - 0)	/	23 (21 - 7) 2 2 (21 - 6) 0 0 7	15 (13 - 21) 1 1 (21 - 15) 2 3 5 (14 - 21)	1 / 2	0.429	0.515	3
青木 奨吾 塩谷 侑平 (広島)	11 (2 - 21) 1 0 (10 - 21) 2 3 1 (0 - 0)	23 (7 - 21) 2 0 (6 - 21) 2 0 7 (0 - 0)	/	7 (9 - 21) 6 0 (3 - 21) 2 3	0 / 3	0.000	0.227	4
田島 拳 妹尾 尚樹 (岡山)	19 (11 - 21) 2 0 (12 - 21) 2 0 3 (0 - 0)	15 (21 - 13) 1 2 (15 - 21) 1 3 5 (21 - 14)	7 (21 - 9) 6 2 (21 - 3) 0 3 (0 - 0)	/	2 / 1	0.571	0.545	2

### 6年生以下男子複(6BD-D)

氏名	平田 颯太 守安 瑞樹	長野 圭佑 高木 良輔	佐々木 聖史 澤田 亮汰	長尾 恭太 宮本 雅也	勝敗	取得ゲーム率	取得点率	順位
平田 颯太 守安 瑞樹 (岡山)	/	4 $\begin{pmatrix} 21 & - & 8 \\ 2 & 21 & - & 7 \\ 0 & & & 0 \end{pmatrix}$	12 $\begin{pmatrix} 21 & - & 8 \\ 1 & 2 & 21 & - & 9 \\ 3 & & & 0 \\ 2 & & & - \end{pmatrix}$	20 $\begin{pmatrix} 21 & - & 7 \\ 2 & 2 & 21 & - & 14 \\ 0 & & & 0 \\ 4 & & & - \end{pmatrix}$	3 / 0	1.000	0.704	1
長野 圭佑 高木 良輔 (島根)	4 $\begin{pmatrix} 8 & - & 21 \\ 6 & 0 & 7 & - & 21 \\ 0 & & 0 & - & 0 \end{pmatrix}$	/	24 $\begin{pmatrix} 16 & - & 21 \\ 2 & 0 & 17 & - & 21 \\ 0 & & & 0 \\ 8 & & & - \end{pmatrix}$	16 $\begin{pmatrix} 8 & - & 21 \\ 1 & 0 & 8 & - & 21 \\ 3 & & & 0 \\ 6 & & & - \end{pmatrix}$	0 / 3	0.000	0.337	4
佐々木 聖史 澤田 亮汰 (広島)	12 $\begin{pmatrix} 8 & - & 21 \\ 1 & 0 & 9 & - & 21 \\ 3 & & & 0 \\ 2 & & & 0 \end{pmatrix}$	24 $\begin{pmatrix} 21 & - & 16 \\ 2 & 2 & 21 & - & 17 \\ 0 & & & 0 \\ 8 & & & 0 \end{pmatrix}$	/	8 $\begin{pmatrix} 21 & - & 19 \\ 6 & 1 & 13 & - & 21 \\ 4 & & & 0 \\ & & & 15 & - & 21 \end{pmatrix}$	1 / 2	0.429	0.443	3
長尾 恭太 宮本 雅也 (山口)	20 $\begin{pmatrix} 7 & - & 21 \\ 2 & 0 & 14 & - & 21 \\ 0 & & & 0 \\ 4 & & & 0 \end{pmatrix}$	16 $\begin{pmatrix} 21 & - & 8 \\ 1 & 2 & 21 & - & 8 \\ 3 & & & 0 \\ 6 & & & 0 \end{pmatrix}$	8 $\begin{pmatrix} 19 & - & 21 \\ 6 & 2 & 21 & - & 13 \\ 4 & & & 1 \\ & & & 21 & - & 15 \end{pmatrix}$	/	2 / 1	0.571	0.537	2

### 6年生以下男子複(6BD)決勝トーナメント



### 6年生以下女子複 (6GD - A)

氏名	小林 礼佳 山田 真実 (広島)	岩知道 美穂 江口 夕稀	猪俣 空 福井 芽依	伊藤 青葉 田村 優佳	勝敗	取得ゲーム率	取得点率	順位
小林 礼佳 山田 真実 (広島)	/	1 (21 - 4) 6 2 (21 - 7) 0 5	9 (21 - 2) 1 2 (21 - 7) 0 3 7	17 (21 - 7) 2 2 (21 - 14) 0 0 9	3 / 0	1.000	0.754	1
岩知道 美穂 江口 夕稀 (岡山)	1 (4 - 21) 6 0 (7 - 21) 2 5	/	21 (19 - 21) 2 0 (17 - 21) 2 1 3	13 (11 - 21) 1 0 (11 - 21) 2 4 1	0 / 3	0.000	0.354	4
猪俣 空 福井 芽依 (山口)	9 (2 - 21) 1 0 (7 - 21) 2 3 7	21 (21 - 19) 2 2 (21 - 17) 0 1 3	/	5 (11 - 21) 6 0 (11 - 21) 2 9	1 / 2	0.333	0.378	3
伊藤 青葉 田村 優佳 (鳥取)	17 (7 - 21) 2 0 (14 - 21) 2 0 9	13 (21 - 11) 1 2 (21 - 11) 0 4 1	5 (21 - 11) 6 2 (21 - 11) 0 9	/	2 / 1	0.667	0.550	2

### 6年生以下女子複 (6GD - B)

氏名	新川 美来 堀田 莉菜 (広島)	石倉 優有希 広瀬 里菜	大谷 未稀 難波 春花	矢上 璃奈 中道 由菜	勝敗	取得ゲーム率	取得点率	順位
新川 美来 堀田 莉菜 (広島)	/	2 (21 - 12) 6 2 (21 - 12) 0 6	10 (21 - 19) 1 2 (21 - 14) 0 3 8	18 (21 - 16) 2 2 (21 - 11) 0 1 0	3 / 0	1.000	0.600	1
石倉 優有希 広瀬 里菜 (島根)	2 (12 - 21) 6 0 (12 - 21) 2 6	/	22 (21 - 15) 2 1 (14 - 21) 2 1 4	14 (21 - 14) 1 2 (21 - 8) 0 4 2	1 / 2	0.429	0.483	3
大谷 未稀 難波 春花 (岡山)	10 (19 - 21) 1 0 (14 - 21) 2 3 8	22 (15 - 21) 2 2 (21 - 14) 1 1 4	/	6 (21 - 11) 7 2 (21 - 13) 0 0	2 / 1	0.571	0.539	2
矢上 璃奈 中道 由菜 (山口)	18 (16 - 21) 2 0 (11 - 21) 2 1 0	14 (14 - 21) 1 0 (8 - 21) 2 4 2	6 (11 - 21) 7 0 (13 - 21) 2 0	/	0 / 3	0.000	0.367	4

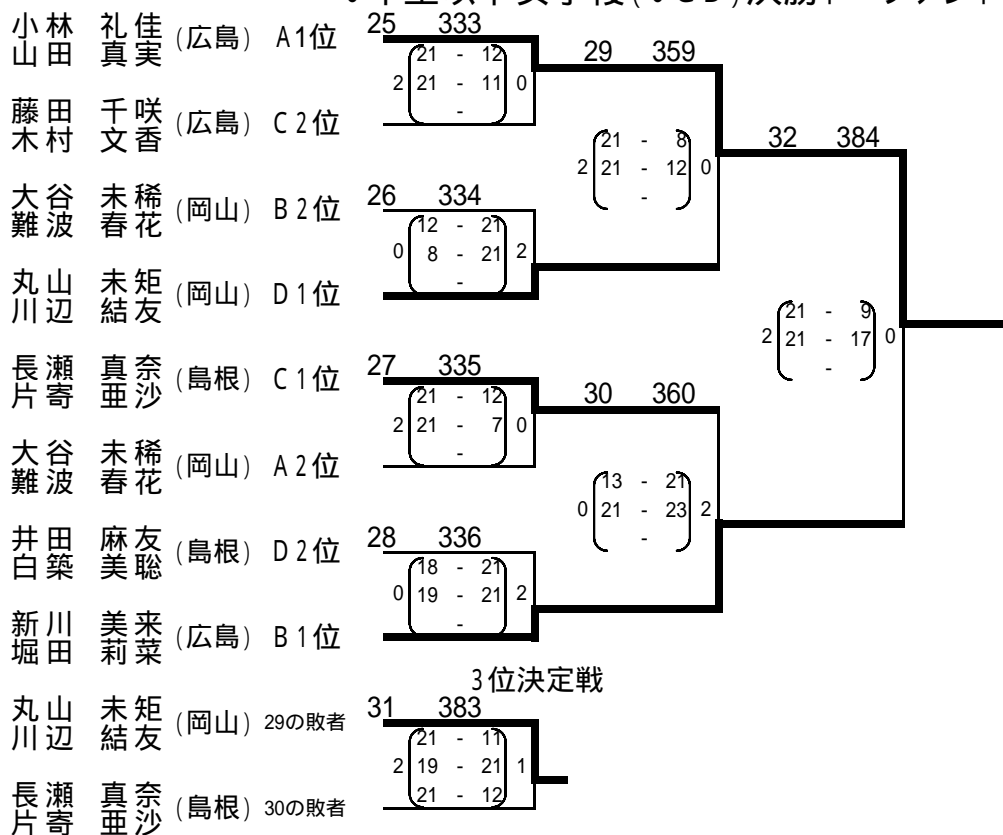
### 6年生以下女子複 (6GD - C)

氏名	藤田 千咲 木村 文香 (広島)	岡崎 真子 中本 みほ	長瀬 真奈 片寄 亜沙美	安戸 まいか 小田 若奈	勝敗	取得ゲーム率	取得点率	順位
藤田 千咲 木村 文香 (広島)	/	3 (21 - 12) 6 2 (21 - 14) 0 7	11 (21 - 15) 1 1 (12 - 21) 2 3 9	19 (15 - 21) 2 2 (21 - 15) 1 1 (21 - 11)	2 / 1	0.625	0.537	2
岡崎 真子 中本 みほ (岡山)	3 (12 - 21) 6 0 (14 - 21) 2 7	/	23 (17 - 21) 2 0 (12 - 21) 2 1 5	15 (22 - 20) 1 1 (15 - 21) 2 4 3 (14 - 21)	0 / 3	0.143	0.421	4
長瀬 真奈 片寄 亜沙美 (島根)	11 (15 - 21) 1 2 (21 - 12) 1 3 9	23 (21 - 17) 2 2 (21 - 12) 0 1 5	/	7 (21 - 18) 7 2 (21 - 9) 0 1	3 / 0	0.857	0.566	1
安戸 まいか 小田 若奈 (鳥取)	19 (21 - 15) 2 1 (15 - 21) 2 1 1 (11 - 21)	15 (20 - 22) 1 2 (21 - 15) 1 4 3	7 (18 - 21) 7 0 (9 - 21) 2 1	/	1 / 2	0.375	0.476	3

### 6年生以下女子複(6GD-D)

氏名	井田 麻友 白築 美聡	橋本 彩莉 藤井 美月	原本 彩 野村 明香音	丸山 未矩 川辺 結友	勝敗	取得ゲーム率	取得点率	順位
井田 麻友 白築 美聡 (島根)	/	4 $\begin{pmatrix} 21 & - & 13 \\ 2 & 21 & - & 16 \\ 8 & & & - \end{pmatrix}$ 0	12 $\begin{pmatrix} 21 & - & 11 \\ 1 & 2 & 21 & - & 14 \\ 4 & & & & - \end{pmatrix}$ 0	20 $\begin{pmatrix} 16 & - & 21 \\ 2 & 0 & 21 & - & 23 \\ 1 & & & & - \end{pmatrix}$ 2	2 / 1	0.667	0.553	2
橋本 彩莉 藤井 美月 (鳥取)	4 $\begin{pmatrix} 13 & - & 21 \\ 6 & 0 & 16 & - & 21 \\ 8 & & & & 0 \end{pmatrix}$ 2	/	24 $\begin{pmatrix} 13 & - & 21 \\ 2 & 1 & 21 & - & 9 \\ 1 & & & & - \end{pmatrix}$ 2	16 $\begin{pmatrix} 14 & - & 21 \\ 1 & 0 & 7 & - & 21 \\ 4 & & & & - \end{pmatrix}$ 2	0 / 3	0.143	0.433	4
原本 彩 野村 明香音 (山口)	12 $\begin{pmatrix} 11 & - & 21 \\ 1 & 0 & 14 & - & 21 \\ 4 & & & & 0 \end{pmatrix}$ 2	24 $\begin{pmatrix} 21 & - & 13 \\ 2 & 2 & 9 & - & 21 \\ 1 & & & & - \end{pmatrix}$ 1	/	8 $\begin{pmatrix} 6 & - & 21 \\ 7 & 0 & 4 & - & 21 \\ 2 & & & & - \end{pmatrix}$ 2	1 / 2	0.286	0.387	3
丸山 未矩 川辺 結友 (岡山)	20 $\begin{pmatrix} 21 & - & 16 \\ 2 & 2 & 23 & - & 21 \\ 1 & & & & 0 \end{pmatrix}$ 0	16 $\begin{pmatrix} 21 & - & 14 \\ 1 & 2 & 21 & - & 7 \\ 4 & & & & 0 \end{pmatrix}$ 0	8 $\begin{pmatrix} 21 & - & 6 \\ 7 & 2 & 21 & - & 4 \\ 2 & & & & 0 \end{pmatrix}$ 0	/	3 / 0	1.000	0.653	1

### 6年生以下女子複(6GD)決勝トーナメント





5年生以下男子複(5BD-A)

氏名	西原 正崇 稲田 友	浅野 響 高見 彰一	川上 真輝 栗栖 陸	上阪 時歩 村上 悠斗	勝敗	取得ゲーム率	取得点率	順位
西原 正崇 稲田 友 (鳥取)		1 (21 - 5) 2 2 (21 - 4) 0 5	9 (21 - 7) 9 2 (21 - 17) 0 7	17 (16 - 21) 1 2 (21 - 16) 1 6 9 (21 - 16)	3 / 0	0.857	0.623	1
浅野 響 高見 彰一 (岡山)	1 (5 - 21) 2 0 (4 - 21) 2 5 (0 - 0)		21 (10 - 21) 1 0 (8 - 21) 2 7 3	13 (8 - 21) 1 0 (9 - 21) 2 0 1	0 / 3	0.000	0.259	4
川上 真輝 栗栖 陸 (鳥根)	9 (7 - 21) 9 0 (17 - 21) 2 7 (0 - 0)	21 (21 - 10) 1 2 (21 - 8) 0 7 3 (0 - 0)		5 (4 - 21) 2 0 (9 - 21) 2 9	1 / 2	0.333	0.436	3
上阪 時歩 村上 悠斗 (山口)	17 (21 - 16) 1 1 (16 - 21) 2 6 9 (16 - 21)	13 (21 - 8) 1 2 (21 - 9) 0 0 1 (0 - 0)	5 (21 - 4) 2 2 (21 - 9) 0 9 (0 - 0)		2 / 1	0.714	0.609	2

5年生以下男子複(5BD-B)

氏名	広瀬 直海 酒井 晃佑	福明 成幸 柳本 憲志	有田 泰征 宮地 達也	坂上 樹来 上野 駿志	勝敗	取得ゲーム率	取得点率	順位
広瀬 直海 酒井 晃佑 (鳥取)		2 (21 - 9) 2 2 (21 - 9) 0 6	10 (21 - 5) 9 2 (21 - 8) 0 8	18 (21 - 17) 1 2 (21 - 4) 0 7 0	3 / 0	1.000	0.708	1
福明 成幸 柳本 憲志 (岡山)	2 (9 - 21) 2 0 (9 - 21) 2 6 (0 - 0)		22 (15 - 21) 1 2 (21 - 17) 1 7 4 (21 - 18)	14 (15 - 21) 1 0 (18 - 21) 2 0 2	1 / 2	0.286	0.435	3
有田 泰征 宮地 達也 (広島)	10 (5 - 21) 9 0 (8 - 21) 2 8 (0 - 0)	22 (21 - 15) 1 1 (17 - 21) 2 7 4 (18 - 21)		6 (16 - 21) 3 0 (9 - 21) 2 0	0 / 3	0.143	0.400	4
坂上 樹来 上野 駿志 (鳥根)	18 (17 - 21) 1 0 (4 - 21) 2 7 0 (0 - 0)	14 (21 - 15) 1 2 (21 - 18) 0 0 2 (0 - 0)	6 (21 - 16) 3 2 (21 - 9) 0 0 (0 - 0)		2 / 1	0.667	0.512	2

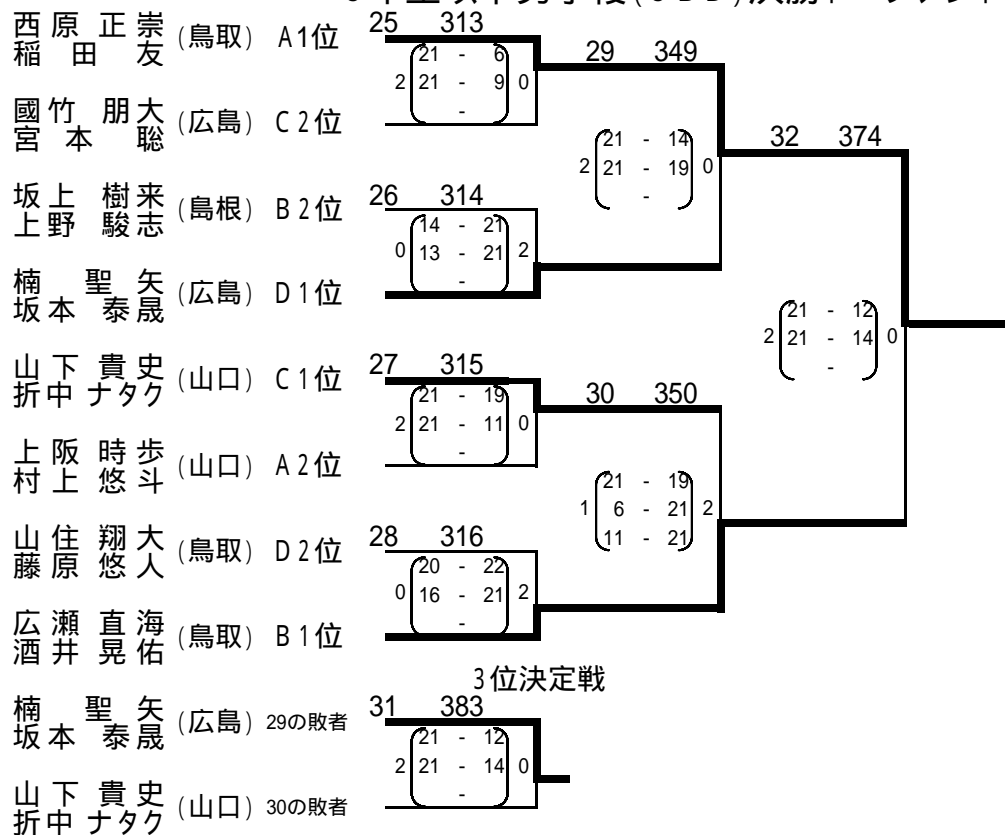
5年生以下男子複(5BD-C)

氏名	山下 貴史 折中 ナタク	疋田 巧海 寺本 隆浩	長谷川 隼也 明星 敬之	國竹 朋大 宮本 聡	勝敗	取得ゲーム率	取得点率	順位
山下 貴史 折中 ナタク (山口)		3 (21 - 5) 2 2 (21 - 5) 0 7	11 (21 - 4) 9 2 (21 - 7) 0 9	19 (21 - 12) 1 2 (21 - 10) 0 7 1	3 / 0	1.000	0.746	1
疋田 巧海 寺本 隆浩 (鳥根)	3 (5 - 21) 2 0 (5 - 21) 2 7 (0 - 0)		23 (16 - 21) 1 0 (8 - 21) 2 7 5	15 (11 - 21) 1 0 (16 - 21) 2 0 3	0 / 3	0.000	0.326	4
長谷川 隼也 明星 敬之 (岡山)	11 (4 - 21) 9 0 (7 - 21) 2 9 (0 - 0)	23 (21 - 16) 1 2 (21 - 8) 0 7 5 (0 - 0)		7 (21 - 19) 3 1 (18 - 21) 2 1 (18 - 21)	1 / 2	0.429	0.464	3
國竹 朋大 宮本 聡 (広島)	19 (12 - 21) 1 0 (10 - 21) 2 7 1 (0 - 0)	15 (21 - 11) 1 2 (21 - 16) 0 0 3 (0 - 0)	7 (19 - 21) 3 2 (21 - 18) 1 1 (21 - 18)		2 / 1	0.571	0.498	2

### 5年生以下男子複(5BD-D)

氏名	飯島 尚輝 井上 弘喜	山住 翔大 藤原 悠人	永田 大務 土山 拓郎	楠 聖矢 坂本 泰晟	勝敗	取得ゲーム率	取得点率	順位
飯島 尚輝 井上 弘喜 (岡山)	/	4 2 0 8 $\left( \begin{matrix} 14 - 21 \\ 13 - 21 \\ - \end{matrix} \right)$ 2	12 1 1 0 0 0 $\left( \begin{matrix} 21 - 13 \\ 16 - 21 \\ 10 - 21 \end{matrix} \right)$ 2	20 1 1 7 2 2 $\left( \begin{matrix} 21 - 19 \\ 5 - 21 \\ 10 - 21 \end{matrix} \right)$ 2	0 / 3	0.250	0.410	4
山住 翔大 藤原 悠人 (鳥取)	4 2 2 8 $\left( \begin{matrix} 21 - 14 \\ 21 - 13 \\ 0 - 0 \end{matrix} \right)$ 0	/	24 1 2 7 6 6 $\left( \begin{matrix} 21 - 18 \\ 21 - 12 \\ - \end{matrix} \right)$ 0	16 1 1 0 4 4 $\left( \begin{matrix} 14 - 21 \\ 21 - 11 \\ 18 - 21 \end{matrix} \right)$ 2	2 / 1	0.714	0.555	2
永田 大務 土山 拓郎 (山口)	12 1 2 0 0 0 $\left( \begin{matrix} 13 - 21 \\ 21 - 16 \\ 21 - 10 \end{matrix} \right)$ 1	24 1 0 7 6 6 $\left( \begin{matrix} 18 - 21 \\ 12 - 21 \\ 0 - 0 \end{matrix} \right)$ 2	/	8 3 0 2 2 2 $\left( \begin{matrix} 21 - 23 \\ 15 - 21 \\ - \end{matrix} \right)$ 2	1 / 2	0.286	0.476	3
楠 聖矢 坂本 泰晟 (広島)	20 1 2 7 2 2 $\left( \begin{matrix} 19 - 21 \\ 21 - 5 \\ 21 - 10 \end{matrix} \right)$ 1	16 1 2 0 4 4 $\left( \begin{matrix} 21 - 14 \\ 11 - 21 \\ 21 - 18 \end{matrix} \right)$ 1	8 3 2 2 2 2 $\left( \begin{matrix} 23 - 21 \\ 21 - 15 \\ 0 - 0 \end{matrix} \right)$ 0	/	3 / 0	0.750	0.558	1

### 5年生以下男子複(5BD)決勝トーナメント



### 5年生以下女子複 (5GD - A)

氏名	奥野 里乃 藤田 唯花 (広島)	横山 美沙紀 花田 彩月	渡部 香菜 青山 咲紀	三島 由里 斗光 マリモ	勝敗	取得ゲーム率	取得点率	順位
奥野 里乃 藤田 唯花 (広島)	/	1 (21 - 11) 3 2 (21 - 9) 0 3	9 (21 - 7) 1 2 (19 - 21) 1 0 5 (21 - 13)	17 (15 - 21) 1 1 (21 - 14) 2 7 7 (14 - 21)	2 / 1	0.625	0.567	2
横山 美沙紀 花田 彩月 (岡山)	1 (11 - 21) 3 0 (9 - 21) 2 3 (0 - 0)	/	21 (19 - 21) 1 1 (21 - 13) 2 8 1 (14 - 21)	13 (4 - 21) 1 0 (7 - 21) 2 0 9 (-)	0 / 3	0.143	0.379	4
渡部 香菜 青山 咲紀 (鳥取)	9 (7 - 21) 1 1 (21 - 19) 2 0 5 (13 - 21)	21 (21 - 19) 1 2 (13 - 21) 1 8 1 (21 - 14)	/	5 (13 - 21) 3 0 (7 - 21) 2 7 (-)	1 / 2	0.375	0.425	3
三島 由里 斗光 マリモ (島根)	17 (21 - 15) 1 2 (14 - 21) 1 7 7 (21 - 14)	13 (21 - 4) 1 2 (21 - 7) 0 0 9 (0 - 0)	5 (21 - 13) 3 2 (21 - 7) 0 7 (0 - 0)	/	3 / 0	0.857	0.633	1

### 5年生以下女子複 (5GD - B)

氏名	佐野 あすか 池内 萌絵	津田 愛実 西本 瑞稀	二階堂ひかり 仲 紗代子	芳住 采郁 橋本 かな子	勝敗	取得ゲーム率	取得点率	順位
佐野 あすか 池内 萌絵 (島根)	/	2 (21 - 9) 3 2 (21 - 10) 0 4 (-)	10 (21 - 11) 1 2 (21 - 9) 0 0 6 (-)	18 (21 - 2) 1 2 (21 - 11) 0 7 8 (-)	3 / 0	1.000	0.708	1
津田 愛実 西本 瑞稀 (山口)	2 (9 - 21) 3 0 (10 - 21) 2 4 (0 - 0)	/	22 (7 - 21) 1 0 (10 - 21) 2 8 2 (-)	14 (15 - 21) 1 1 (21 - 19) 2 0 (20 - 22)	0 / 3	0.143	0.387	4
二階堂ひかり 仲 紗代子 (岡山)	10 (11 - 21) 1 0 (9 - 21) 2 0 6 (0 - 0)	22 (21 - 7) 1 2 (21 - 10) 0 8 2 (0 - 0)	/	6 (21 - 8) 3 2 (21 - 6) 0 8 (-)	2 / 1	0.667	0.588	2
芳住 采郁 橋本 かな子 (広島)	18 (2 - 21) 1 0 (11 - 21) 2 7 8 (0 - 0)	14 (21 - 15) 1 2 (19 - 21) 1 1 0 (22 - 20)	6 (8 - 21) 3 0 (6 - 21) 2 8 (0 - 0)	/	1 / 2	0.286	0.389	3

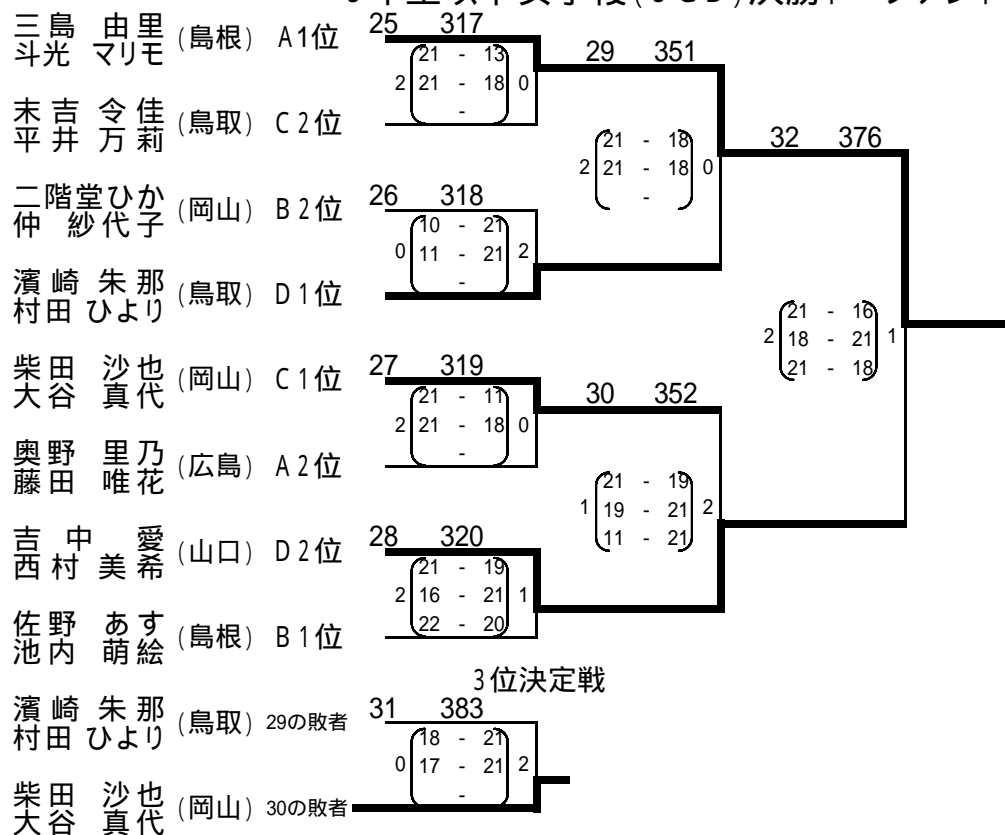
### 5年生以下女子複 (5GD - C)

氏名	柴田 沙也果 大谷 真代	今岡 晴美 石原 朋佳	末吉 令佳 平井 万莉恵	貞弘 愛恵 亀田 奈那	勝敗	取得ゲーム率	取得点率	順位
柴田 沙也果 大谷 真代 (岡山)	/	3 (21 - 5) 3 2 (21 - 7) 0 5 (-)	11 (21 - 8) 1 2 (21 - 9) 0 0 7 (-)	19 (21 - 19) 1 2 (21 - 10) 0 7 9 (-)	3 / 0	1.000	0.685	1
今岡 晴美 石原 朋佳 (島根)	3 (5 - 21) 3 0 (7 - 21) 2 5 (0 - 0)	/	23 (5 - 21) 1 0 (4 - 21) 2 8 3 (-)	15 (8 - 21) 1 0 (14 - 21) 2 1 1 (-)	0 / 3	0.000	0.254	4
末吉 令佳 平井 万莉恵 (鳥取)	11 (8 - 21) 1 0 (9 - 21) 2 0 7 (0 - 0)	23 (21 - 5) 1 2 (21 - 4) 0 8 3 (0 - 0)	/	7 (21 - 19) 3 2 (21 - 16) 0 9 (-)	2 / 1	0.667	0.540	2
貞弘 愛恵 亀田 奈那 (山口)	19 (19 - 21) 1 0 (10 - 21) 2 7 9 (0 - 0)	15 (21 - 8) 1 2 (21 - 14) 0 1 1 (0 - 0)	7 (19 - 21) 3 0 (16 - 21) 2 9 (0 - 0)	/	1 / 2	0.333	0.500	3

### 5年生以下女子複 (5GD - D)

氏名	吉中 愛 西村 美希	久原 春菜 三宅 千夏	池上 小夏 小野 優衣	濱崎 朱那 村田 ひより	勝敗	取得ゲーム率	取得点率	順位
吉中 愛 西村 美希 (山口)	/	4 $\begin{pmatrix} 21 & - & 8 \\ 2 & 21 & - & 12 \\ 6 & & & - \end{pmatrix}$	12 $\begin{pmatrix} 21 & - & 13 \\ 1 & 2 & 21 & - & 9 \\ 0 & & & & - \end{pmatrix}$	20 $\begin{pmatrix} 16 & - & 21 \\ 1 & 1 & 21 & - & 12 \\ 8 & & & & 21 & - & 23 \end{pmatrix}$	2 / 1	0.714	0.592	2
久原 春菜 三宅 千夏 (広島)	4 $\begin{pmatrix} 8 & - & 21 \\ 3 & 0 & 12 & - & 21 \\ 6 & & & & 0 \end{pmatrix}$	/	24 $\begin{pmatrix} 7 & - & 21 \\ 1 & 0 & 4 & - & 21 \\ 8 & & & & - \end{pmatrix}$	16 $\begin{pmatrix} 6 & - & 21 \\ 1 & 0 & 9 & - & 21 \\ 1 & & & & - \end{pmatrix}$	0 / 3	0.000	0.267	4
池上 小夏 小野 優衣 (岡山)	12 $\begin{pmatrix} 13 & - & 21 \\ 1 & 0 & 9 & - & 21 \\ 0 & & & & 0 \end{pmatrix}$	24 $\begin{pmatrix} 21 & - & 7 \\ 1 & 2 & 21 & - & 4 \\ 8 & & & & 0 \\ 4 & & & & 0 \end{pmatrix}$	/	8 $\begin{pmatrix} 21 & - & 10 \\ 4 & 1 & 12 & - & 21 \\ 0 & & & & 9 & - & 21 \end{pmatrix}$	1 / 2	0.429	0.502	3
濱崎 朱那 村田 ひより (鳥取)	20 $\begin{pmatrix} 21 & - & 16 \\ 1 & 2 & 12 & - & 21 \\ 8 & & & & 1 \\ 0 & & & & 23 & - & 21 \end{pmatrix}$	16 $\begin{pmatrix} 21 & - & 6 \\ 1 & 2 & 21 & - & 9 \\ 1 & & & & 0 \\ 2 & & & & 0 \end{pmatrix}$	8 $\begin{pmatrix} 10 & - & 21 \\ 4 & 2 & 21 & - & 12 \\ 0 & & & & 21 & - & 9 \end{pmatrix}$	/	3 / 0	0.750	0.566	1

### 5年生以下女子複 (5GD) 決勝トーナメント



### 4年生以下男子複(4BD-A)

氏名	井上 健太 樋口 知成	渡壁 亮太 山本 壮馬	田中 翔眞 次郎萬 柸人	池田 耕介 西村 正志	勝敗	取得ゲーム率	取得点率	順位
井上 健太 樋口 知成 (岡山)	/	1 $\begin{pmatrix} 21 & - & 6 \\ 2 & 21 & - & 4 \\ 1 & & & 0 \end{pmatrix}$	9 $\begin{pmatrix} 21 & - & 6 \\ 7 & 2 & 21 & - & 3 \\ 3 & & & & 0 \end{pmatrix}$	17 $\begin{pmatrix} 21 & - & 15 \\ 1 & 2 & 21 & - & 8 \\ 4 & & & & 5 \end{pmatrix}$	3 / 0	1.000	0.750	1
渡壁 亮太 山本 壮馬 (山口)	1 $\begin{pmatrix} 6 & - & 21 \\ 0 & 4 & - & 21 \\ 1 & & & 0 \end{pmatrix}$	/	21 $\begin{pmatrix} 16 & - & 21 \\ 1 & 0 & 18 & - & 21 \\ 4 & & & & 9 \end{pmatrix}$	13 $\begin{pmatrix} 16 & - & 21 \\ 7 & 0 & 11 & - & 21 \\ 7 & & & & - \end{pmatrix}$	0 / 3	0.000	0.360	4
田中 翔眞 次郎萬 柸人 (広島)	9 $\begin{pmatrix} 6 & - & 21 \\ 7 & 0 & 3 & - & 21 \\ 3 & & & & 0 \end{pmatrix}$	21 $\begin{pmatrix} 21 & - & 16 \\ 1 & 2 & 21 & - & 18 \\ 4 & & & & 9 \end{pmatrix}$	/	5 $\begin{pmatrix} 12 & - & 21 \\ 5 & 0 & 15 & - & 21 \\ & & & & - \end{pmatrix}$	1 / 2	0.333	0.398	3
池田 耕介 西村 正志 (鳥取)	17 $\begin{pmatrix} 15 & - & 21 \\ 1 & 0 & 8 & - & 21 \\ 4 & & & & 5 \end{pmatrix}$	13 $\begin{pmatrix} 21 & - & 16 \\ 7 & 2 & 21 & - & 11 \\ 7 & & & & 0 \end{pmatrix}$	5 $\begin{pmatrix} 21 & - & 12 \\ 5 & 2 & 21 & - & 15 \\ & & & & 0 \end{pmatrix}$	/	2 / 1	0.667	0.527	2

### 4年生以下男子複(4BD-B)

氏名	宮城 吏応 田中 貴大	尾崎 銀河 岡崎 由馬	辻 健太郎 中尾 匡輝	野々村 鴻 上代 悠生	勝敗	取得ゲーム率	取得点率	順位
宮城 吏応 田中 貴大 (鳥取)	/	2 $\begin{pmatrix} 21 & - & 11 \\ 2 & 21 & - & 10 \\ 2 & & & - \end{pmatrix}$	10 $\begin{pmatrix} 21 & - & 4 \\ 7 & 2 & 21 & - & 10 \\ 4 & & & & - \end{pmatrix}$	18 $\begin{pmatrix} 21 & - & 7 \\ 1 & 2 & 21 & - & 19 \\ 4 & & & & 6 \end{pmatrix}$	3 / 0	1.000	0.674	1
尾崎 銀河 岡崎 由馬 (岡山)	2 $\begin{pmatrix} 11 & - & 21 \\ 0 & 10 & - & 21 \\ 2 & & & & 0 \end{pmatrix}$	/	22 $\begin{pmatrix} 21 & - & 8 \\ 1 & 2 & 21 & - & 14 \\ 5 & & & & 0 \end{pmatrix}$	14 $\begin{pmatrix} 7 & - & 21 \\ 7 & 0 & 16 & - & 21 \\ 8 & & & & - \end{pmatrix}$	1 / 2	0.333	0.448	3
辻 健太郎 中尾 匡輝 (山口)	10 $\begin{pmatrix} 4 & - & 21 \\ 7 & 0 & 10 & - & 21 \\ 4 & & & & 0 \end{pmatrix}$	22 $\begin{pmatrix} 8 & - & 21 \\ 1 & 0 & 14 & - & 21 \\ 5 & & & & 0 \end{pmatrix}$	/	6 $\begin{pmatrix} 6 & - & 21 \\ 6 & 0 & 8 & - & 21 \\ & & & & - \end{pmatrix}$	0 / 3	0.000	0.284	4
野々村 鴻 上代 悠生 (鳥根)	18 $\begin{pmatrix} 7 & - & 21 \\ 1 & 0 & 19 & - & 21 \\ 4 & & & & 6 \end{pmatrix}$	14 $\begin{pmatrix} 21 & - & 7 \\ 7 & 2 & 21 & - & 16 \\ 8 & & & & 0 \end{pmatrix}$	6 $\begin{pmatrix} 21 & - & 6 \\ 6 & 2 & 21 & - & 8 \\ & & & & 0 \end{pmatrix}$	/	2 / 1	0.667	0.582	2

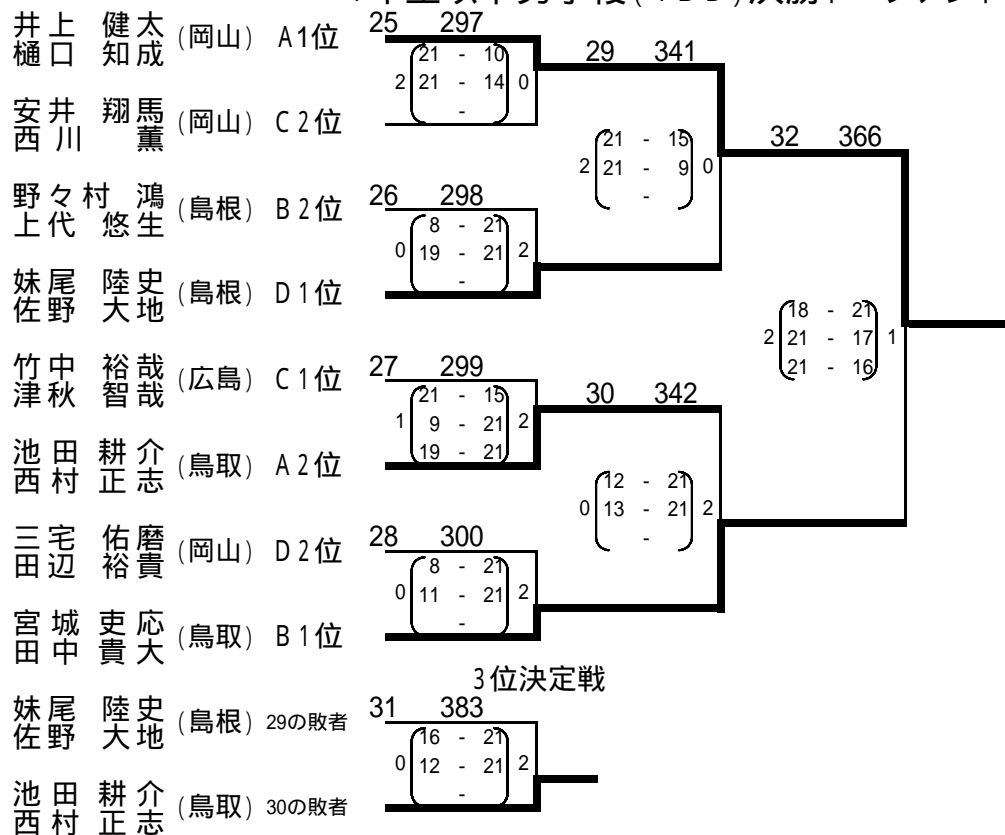
### 4年生以下男子複(4BD-C)

氏名	竹中 裕哉 津秋 智哉	足立 拓斗 渡辺 舜	松島 駿太 田畑 陽祐	安井 翔馬 西川 薫	勝敗	取得ゲーム率	取得点率	順位
竹中 裕哉 津秋 智哉 (広島)	/	3 $\begin{pmatrix} 21 & - & 9 \\ 2 & 21 & - & 10 \\ 3 & & & - \end{pmatrix}$	11 $\begin{pmatrix} 21 & - & 12 \\ 7 & 2 & 21 & - & 15 \\ 5 & & & & - \end{pmatrix}$	19 $\begin{pmatrix} 21 & - & 11 \\ 1 & 2 & 21 & - & 11 \\ 4 & & & & 0 \end{pmatrix}$	3 / 0	1.000	0.649	1
足立 拓斗 渡辺 舜 (鳥根)	3 $\begin{pmatrix} 9 & - & 21 \\ 0 & 10 & - & 21 \\ 3 & & & & 0 \end{pmatrix}$	/	23 $\begin{pmatrix} 7 & - & 21 \\ 1 & 0 & 16 & - & 21 \\ 5 & & & & 1 \end{pmatrix}$	15 $\begin{pmatrix} 21 & - & 15 \\ 7 & 1 & 24 & - & 26 \\ 9 & & & & 2 \end{pmatrix}$	0 / 3	0.143	0.411	4
松島 駿太 田畑 陽祐 (鳥取)	11 $\begin{pmatrix} 12 & - & 21 \\ 7 & 0 & 15 & - & 21 \\ 5 & & & & 0 \end{pmatrix}$	23 $\begin{pmatrix} 21 & - & 7 \\ 1 & 2 & 21 & - & 16 \\ 5 & & & & 1 \end{pmatrix}$	/	7 $\begin{pmatrix} 14 & - & 21 \\ 1 & 21 & - & 14 \\ 7 & & & & 2 \end{pmatrix}$	1 / 2	0.429	0.492	3
安井 翔馬 西川 薫 (岡山)	19 $\begin{pmatrix} 11 & - & 21 \\ 1 & 0 & 11 & - & 21 \\ 4 & & & & 7 \end{pmatrix}$	15 $\begin{pmatrix} 15 & - & 21 \\ 7 & 2 & 26 & - & 24 \\ 9 & & & & 1 \end{pmatrix}$	7 $\begin{pmatrix} 21 & - & 14 \\ 7 & 2 & 14 & - & 21 \\ & & & & 1 \end{pmatrix}$	/	2 / 1	0.500	0.483	2

### 4年生以下男子複(4BD-D)

氏名	妹尾 陸史 佐野 大地	三宅 佑磨 田辺 裕貴	江越 恵伍 宅野 智紀	三浦 建 山本 紘暉	勝敗	取得ゲーム率	取得点率	順位
妹尾 陸史 佐野 大地 (島根)	/	4 $\begin{pmatrix} 21 & - & 7 \\ 2 & 21 & - & 4 \\ 4 & & & - \end{pmatrix}$ 0	12 $\begin{pmatrix} 21 & - & 11 \\ 7 & 2 & 21 & - & 8 \\ 6 & & & & - \end{pmatrix}$ 0	20 $\begin{pmatrix} 21 & - & 10 \\ 1 & 2 & 21 & - & 7 \\ 4 & & & & - \end{pmatrix}$ 0	3 / 0	1.000	0.728	1
三宅 佑磨 田辺 裕貴 (岡山)	4 $\begin{pmatrix} 7 & - & 21 \\ 0 & 4 & - & 21 \\ 4 & & & 0 \end{pmatrix}$ 2	/	24 $\begin{pmatrix} 21 & - & 16 \\ 1 & 2 & 21 & - & 11 \\ 5 & & & & - \end{pmatrix}$ 0	16 $\begin{pmatrix} 21 & - & 12 \\ 8 & 2 & 21 & - & 10 \\ 0 & & & & - \end{pmatrix}$ 0	2 / 1	0.667	0.511	2
江越 恵伍 宅野 智紀 (広島)	12 $\begin{pmatrix} 11 & - & 21 \\ 7 & 0 & 8 & - & 21 \\ 6 & & & & 0 \end{pmatrix}$ 2	24 $\begin{pmatrix} 16 & - & 21 \\ 1 & 0 & 11 & - & 21 \\ 5 & & & & 0 \end{pmatrix}$ 2	/	8 $\begin{pmatrix} 20 & - & 22 \\ 2 & 21 & - & 14 \\ 8 & & & & 21 \end{pmatrix}$ 1	1 / 2	0.286	0.441	3
三浦 建 山本 紘暉 (山口)	20 $\begin{pmatrix} 10 & - & 21 \\ 1 & 0 & 7 & - & 21 \\ 4 & & & & 0 \end{pmatrix}$ 2	16 $\begin{pmatrix} 12 & - & 21 \\ 8 & 0 & 10 & - & 21 \\ 0 & & & & 0 \end{pmatrix}$ 2	8 $\begin{pmatrix} 22 & - & 20 \\ 1 & 14 & - & 21 \\ 8 & & & & 17 \end{pmatrix}$ 2	/	0 / 3	0.143	0.387	4

### 4年生以下男子複(4BD)決勝トーナメント



### 4年生以下女子複 (4GD - A)

氏名	野島 心 森川 紗彩華 (岡山)	福田 莉子 溝口 綾夏 (島根)	上畠 由暖 次郎萬 涼夏 (広島)	小松原 晴加 井上 皆海 (鳥取)	勝敗	取得ゲーム率	取得点率	順位
野島 心 森川 紗彩華 (岡山)	/	1 (21 - 5) 2 2 (21 - 7) 0 3 3 (-)	9 (21 - 7) 2 2 (21 - 10) 0 5 7 (-)	17 (21 - 10) 2 2 (21 - 13) 0 8 1 (-)	3 / 0	1.000	0.708	1
福田 莉子 溝口 綾夏 (島根)	1 (5 - 21) 2 0 (7 - 21) 2 3 3 (0 - 0)	/	21 (22 - 24) 2 2 (22 - 20) 1 8 5 (23 - 21)	13 (16 - 21) 2 0 (14 - 21) 2 6 1 (-)	1 / 2	0.286	0.422	3
上畠 由暖 次郎萬 涼夏 (広島)	9 (7 - 21) 2 0 (10 - 21) 2 5 7 (0 - 0)	21 (24 - 22) 2 1 (20 - 22) 2 8 5 (21 - 23)	/	5 (9 - 21) 2 0 (16 - 21) 2 3 7 (-)	0 / 3	0.143	0.415	4
小松原 晴加 井上 皆海 (鳥取)	17 (10 - 21) 2 0 (13 - 21) 2 8 1 (0 - 0)	13 (21 - 16) 2 2 (21 - 14) 0 6 1 (0 - 0)	5 (21 - 9) 2 2 (21 - 16) 0 3 7 (0 - 0)	/	2 / 1	0.667	0.525	2

### 4年生以下女子複 (4GD - B)

氏名	浜田 菜々子 中尾 穂乃香 (鳥取)	皿田 真以 永田 瑞稀 (山口)	神庭 志帆 野々村 桃香 (島根)	井手 柚月 三宅 希月 (岡山)	勝敗	取得ゲーム率	取得点率	順位
浜田 菜々子 中尾 穂乃香 (鳥取)	/	2 (21 - 6) 2 2 (21 - 16) 0 3 4 (-)	10 (21 - 9) 2 2 (21 - 6) 0 5 8 (-)	18 (11 - 21) 2 0 (10 - 21) 2 8 2 (-)	2 / 1	0.667	0.571	2
皿田 真以 永田 瑞稀 (山口)	2 (6 - 21) 2 0 (16 - 21) 2 3 4 (0 - 0)	/	22 (21 - 12) 2 2 (21 - 10) 0 8 6 (-)	14 (12 - 21) 2 0 (9 - 21) 2 6 2 (-)	1 / 2	0.333	0.445	3
神庭 志帆 野々村 桃香 (島根)	10 (9 - 21) 2 0 (6 - 21) 2 5 8 (0 - 0)	22 (12 - 21) 2 0 (10 - 21) 2 8 6 (0 - 0)	/	6 (7 - 21) 2 0 (10 - 21) 2 3 8 (-)	0 / 3	0.000	0.300	4
井手 柚月 三宅 希月 (岡山)	18 (21 - 11) 2 2 (21 - 10) 0 8 2 (0 - 0)	14 (21 - 12) 2 2 (21 - 9) 0 6 2 (0 - 0)	6 (21 - 7) 2 2 (21 - 10) 0 3 8 (0 - 0)	/	3 / 0	1.000	0.681	1

### 4年生以下女子複 (4GD - C)

氏名	小田 菜摘 上杉 夏美 (広島)	貝原 杏奈 半田 桃美 (岡山)	藤井 葵 入江 奈々 (鳥取)	折中 ミイコ 西村 礼美 (山口)	勝敗	取得ゲーム率	取得点率	順位
小田 菜摘 上杉 夏美 (広島)	/	3 (21 - 5) 2 2 (21 - 4) 0 3 5 (-)	11 (21 - 4) 2 2 (21 - 7) 0 5 9 (-)	19 (21 - 7) 2 2 (21 - 2) 0 8 3 (-)	3 / 0	1.000	0.813	1
貝原 杏奈 半田 桃美 (岡山)	3 (5 - 21) 2 0 (4 - 21) 2 3 5 (0 - 0)	/	23 (19 - 21) 2 0 (9 - 21) 2 8 7 (-)	15 (18 - 21) 2 0 (18 - 21) 2 6 3 (-)	0 / 3	0.000	0.367	4
藤井 葵 入江 奈々 (鳥取)	11 (4 - 21) 2 0 (7 - 21) 2 5 9 (0 - 0)	23 (21 - 19) 2 2 (21 - 9) 0 8 7 (0 - 0)	/	7 (20 - 22) 2 2 (21 - 16) 1 3 9 (21 - 18)	2 / 1	0.571	0.477	2
折中 ミイコ 西村 礼美 (山口)	19 (7 - 21) 2 0 (2 - 21) 2 8 3 (0 - 0)	15 (21 - 18) 2 2 (21 - 18) 0 6 3 (0 - 0)	7 (22 - 20) 2 1 (16 - 21) 2 3 9 (18 - 21)	/	1 / 2	0.429	0.433	3

### 4年生以下女子複(4GD-D)

氏名	新田 琴乃 神田 春菜	安本 玲央菜 櫻井 杏寿	田丸 明音 内山 のどか	広瀬 優菜 斗光 アカリ	勝敗	取得ゲーム率	取得点率	順位
新田 琴乃 神田 春菜 (山口)	/	4 $\begin{pmatrix} 21 & - & 10 \\ 2 & 2 & 21 & - & 8 \\ 3 & & & & 0 \\ 6 & & & & - \end{pmatrix}$	12 $\begin{pmatrix} 14 & - & 21 \\ 2 & 0 & 9 & - & 21 \\ 6 & & & & 0 \\ 0 & & & & - \end{pmatrix}$	20 $\begin{pmatrix} 21 & - & 11 \\ 2 & 2 & 21 & - & 6 \\ 8 & & & & 0 \\ 4 & & & & - \end{pmatrix}$	2 / 1	0.667	0.582	2
安本 玲央菜 櫻井 杏寿 (岡山)	4 $\begin{pmatrix} 10 & - & 21 \\ 2 & 0 & 8 & - & 21 \\ 3 & & & & 2 \\ 6 & & & & 0 \\ & & & & 0 & - & 0 \end{pmatrix}$	/	24 $\begin{pmatrix} 9 & - & 21 \\ 2 & 0 & 10 & - & 21 \\ 8 & & & & 2 \\ 8 & & & & 0 \\ & & & & - \end{pmatrix}$	16 $\begin{pmatrix} 21 & - & 12 \\ 2 & 2 & 21 & - & 11 \\ 6 & & & & 0 \\ 4 & & & & - \end{pmatrix}$	1 / 2	0.333	0.425	3
田丸 明音 内山 のどか (広島)	12 $\begin{pmatrix} 21 & - & 14 \\ 2 & 2 & 21 & - & 9 \\ 6 & & & & 0 \\ 0 & & & & 0 \\ & & & & 0 & - & 0 \end{pmatrix}$	24 $\begin{pmatrix} 21 & - & 9 \\ 2 & 2 & 21 & - & 10 \\ 8 & & & & 0 \\ 8 & & & & 0 \\ & & & & 0 & - & 0 \end{pmatrix}$	/	8 $\begin{pmatrix} 21 & - & 6 \\ 2 & 2 & 21 & - & 5 \\ 4 & & & & 0 \\ 0 & & & & - \end{pmatrix}$	3 / 0	1.000	0.704	1
広瀬 優菜 斗光 アカリ (島根)	20 $\begin{pmatrix} 11 & - & 21 \\ 2 & 0 & 6 & - & 21 \\ 8 & & & & 2 \\ 4 & & & & 0 \\ & & & & 0 & - & 0 \end{pmatrix}$	16 $\begin{pmatrix} 12 & - & 21 \\ 2 & 0 & 11 & - & 21 \\ 6 & & & & 2 \\ 4 & & & & 0 \\ & & & & 0 & - & 0 \end{pmatrix}$	8 $\begin{pmatrix} 6 & - & 21 \\ 2 & 0 & 5 & - & 21 \\ 4 & & & & 2 \\ 0 & & & & 0 \\ & & & & 0 & - & 0 \end{pmatrix}$	/	0 / 3	0.000	0.288	4

### 4年生以下女子複(4GD)決勝トーナメント

