

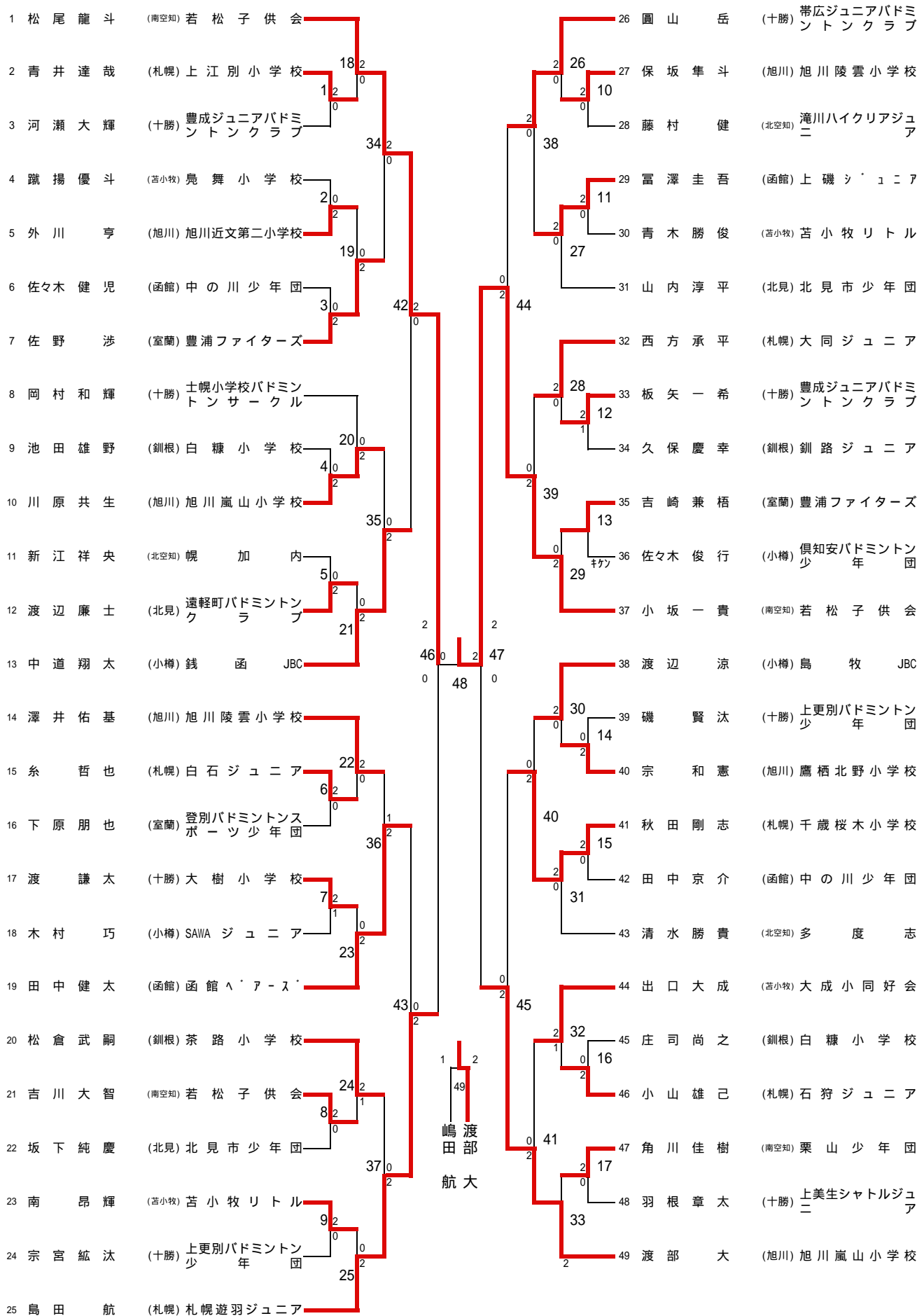
第14回全国小学生バドミントン選手権大会 北海道ブロック予選会

期 日 : 平成17年9月10・11日

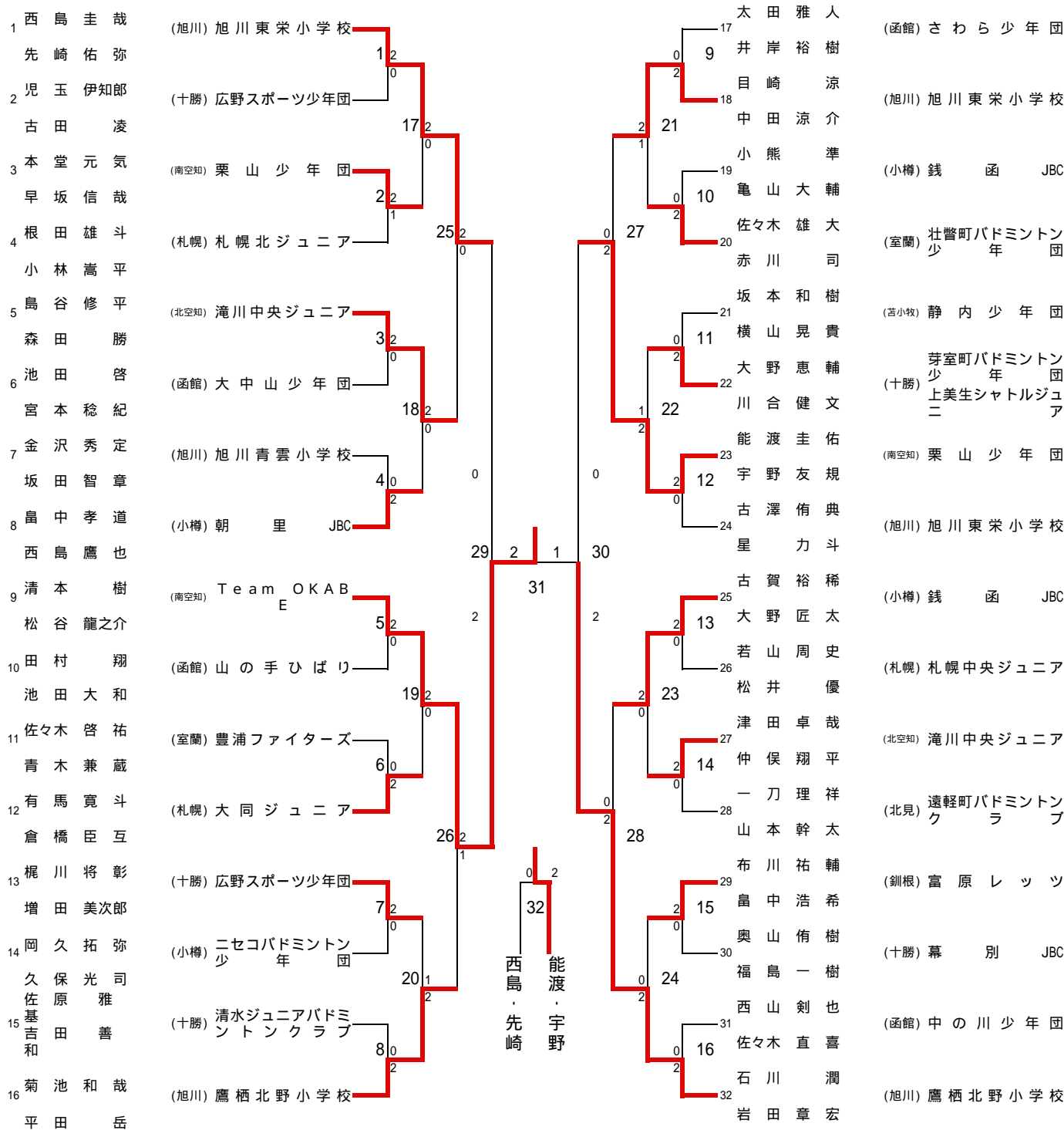
会 場 : 帯広の森体育館・帯広の森スポーツセンター

種 目	優 勝	準優勝	3 位
6年生以下 男子ダブルス	清本 樹 松谷 龍之介 (Team OKABE)	石川 潤 岩田 章宏 (鷹栖北野小学校)	能渡 圭佑 宇野 友規 (栗山少年団)
6年生以下 男子シングルス	小坂 一貴 (若松子供会)	松尾 龍斗 (若松子供会)	渡部 大 (旭川嵐山小学校)
5年生以下 男子ダブルス	駒井 砂竜 羅津 勝太 (豊浦ファイターズ)	犬飼 明大 光島 大揮 (旭川東光小学校)	浅野 右京 佐藤 満確 (旭川東光小学校)
5年生以下 男子シングルス	海谷 慎吾 (森少年団)	斎藤 大輝 (滝川フルール)	伊澤 侑馬 (SAWAジュニア)
4年生以下 男子ダブルス	上林 拓実 岸田 貴嗣 (旭川東栄小学校)	鈴木 一輝 林 孝亮 (帯広ジュニアクラブ)	石川 登哉 中山 喬由 (島牧JBC)
4年生以下 男子シングルス	笠谷 修吾 (銭函JBC)	吉川 改 (若松子供会)	青木 佑希也 (豊浦ファイターズ)
6年生以下 女子ダブルス	佐々木 優実 千葉 雪乃 (旭川嵐山小学校)	鈴木 萌 川岸 由布子 (旭川北光小学校)	長沢 美里 長原 茉奈美 (帯広栄少年団)
6年生以下 女子シングルス	伊藤 里菜 (旭川愛宕東小学校)	清水 紗 (大同ジュニア)	山家 ゆりか (若松子供会)
5年生以下 女子ダブルス	鈴木 麻友 船崎 彩音 (鷹栖北野小学校)	小山田 奈央 長谷川 沙莉 (旭川東光小学校)	藤井 友里 穂苅 莉菜 (SAWAジュニア)
5年生以下 女子シングルス	牧野 怜奈 (旭川東光小学校)	島田 きらら (芽室町少年団)	西村 結 (SAWAジュニア)
4年生以下 女子ダブルス	塚本 あゆみ 石澤 未夢 (大同ジュニア)	永原 和可那 青木 佑真 (芽室町少年団)	古澤 朋佳 原田 薫奈 (旭川東栄小学校)
4年生以下 女子シングルス	松本 麻佑 (札幌遊羽ジュニア)	中村 幸 (釧路ジュニア)	有馬 奈生 (大同ジュニア)

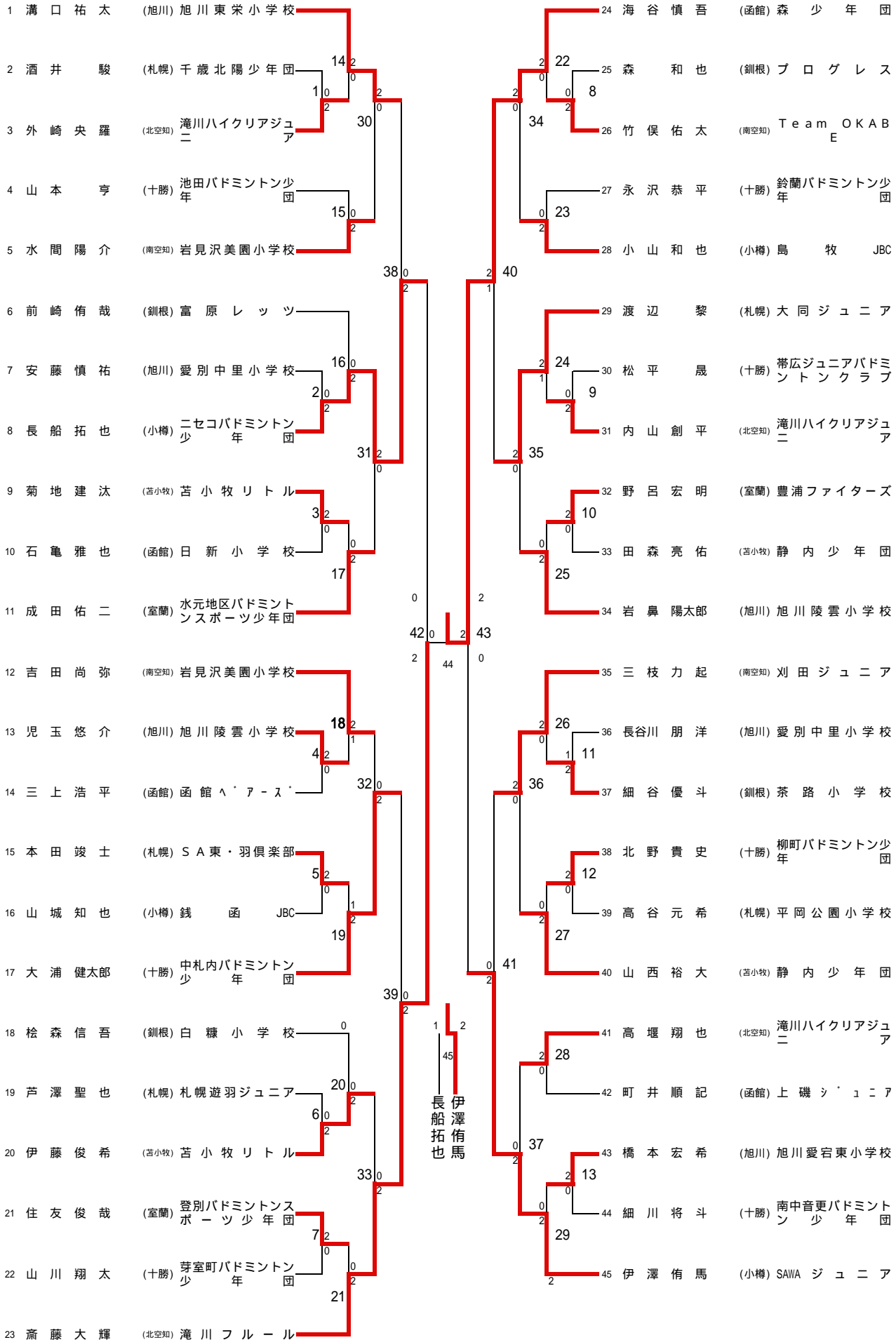
6年生以下男子シングルス



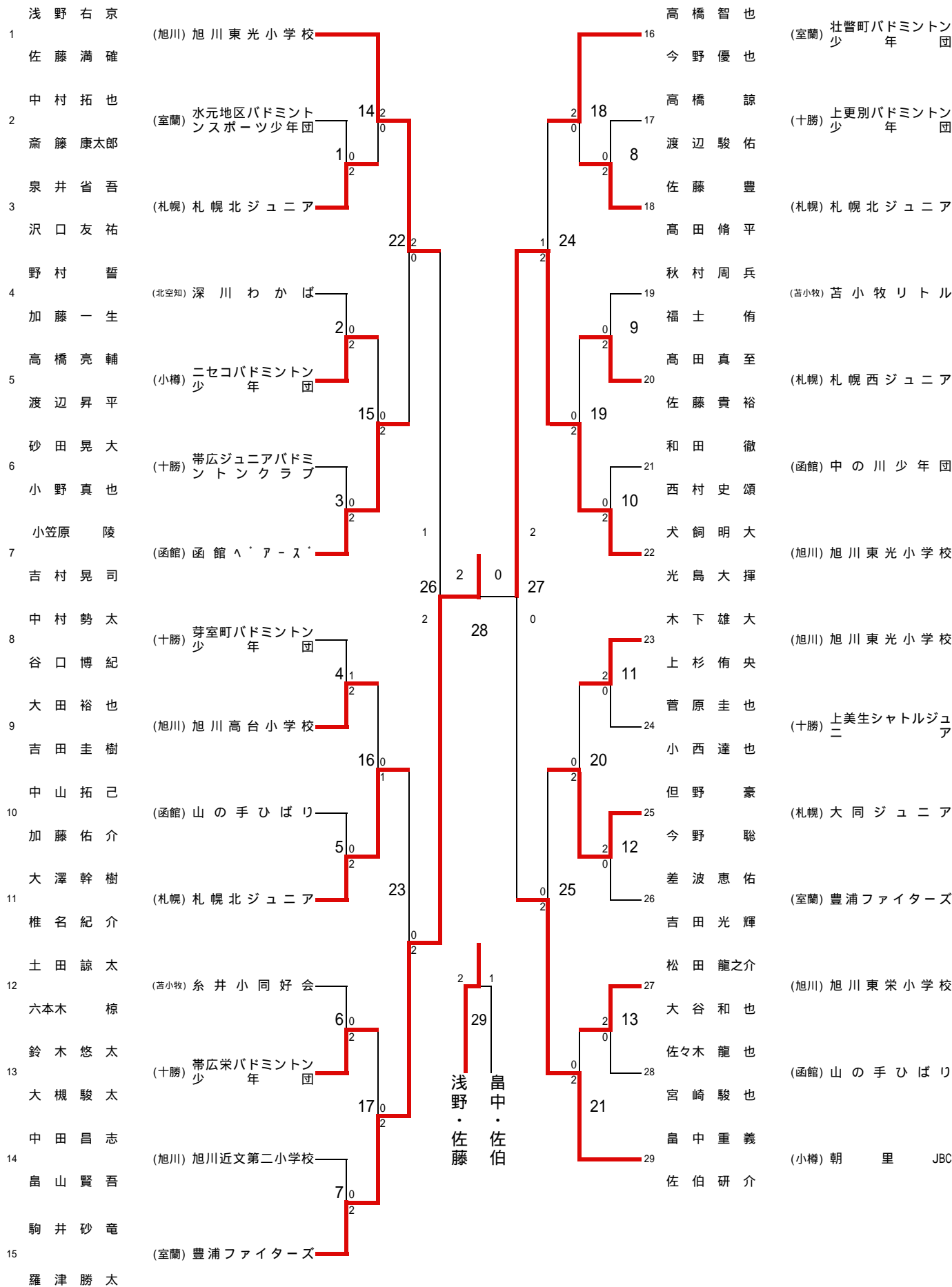
6年以下男子ダブルス



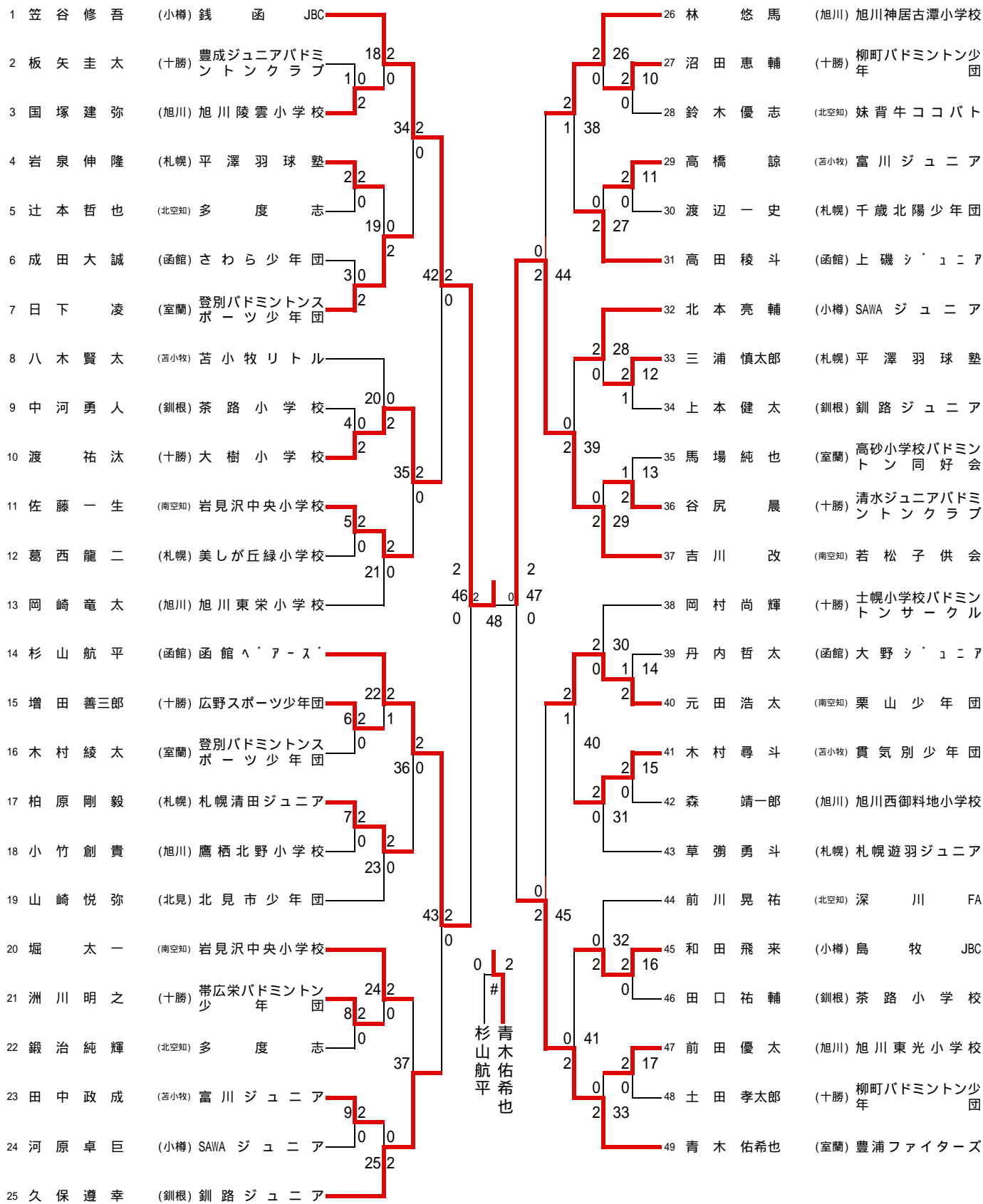
5年生以男子シングルス



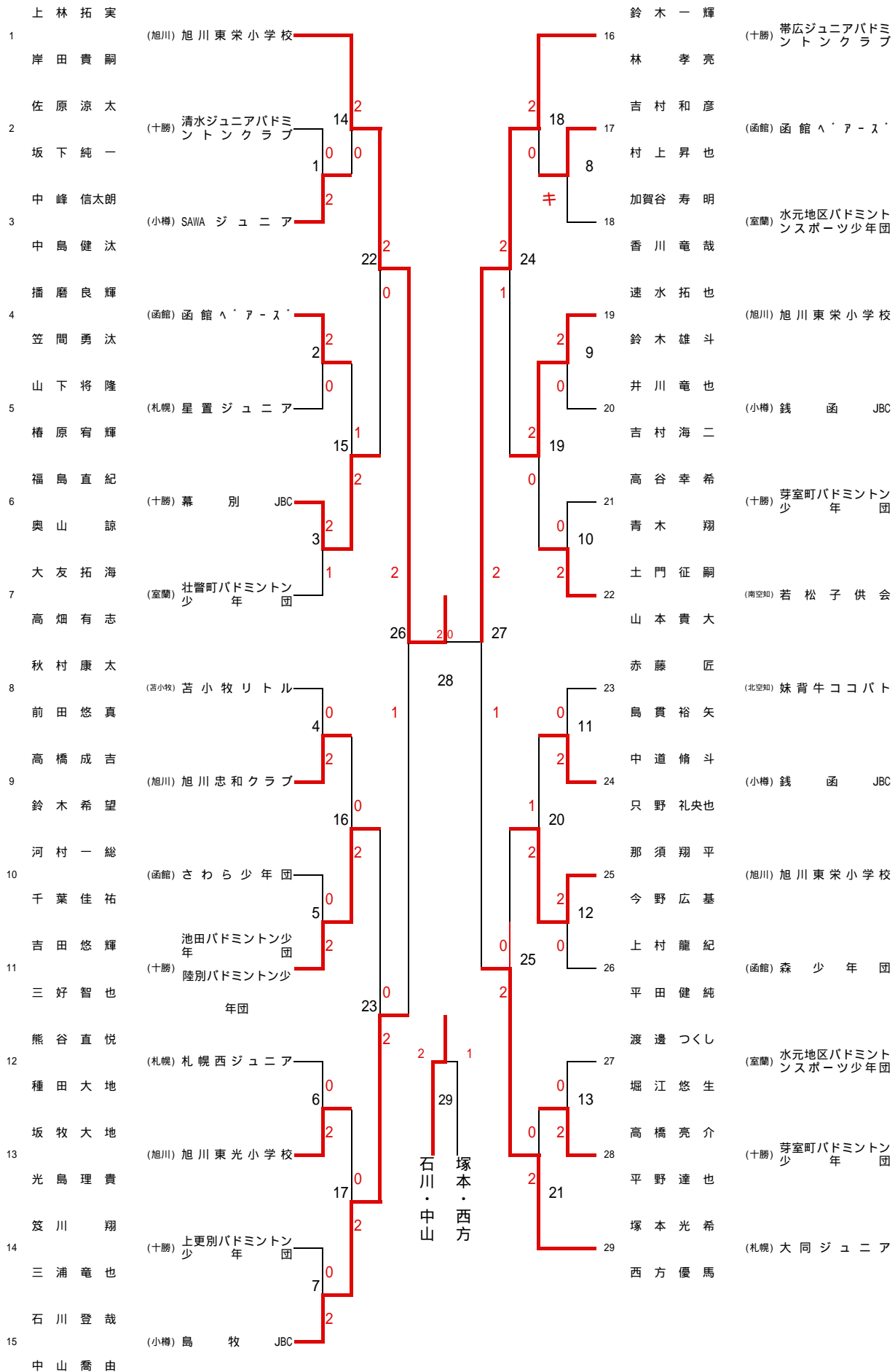
5年生以下男子ダブルス



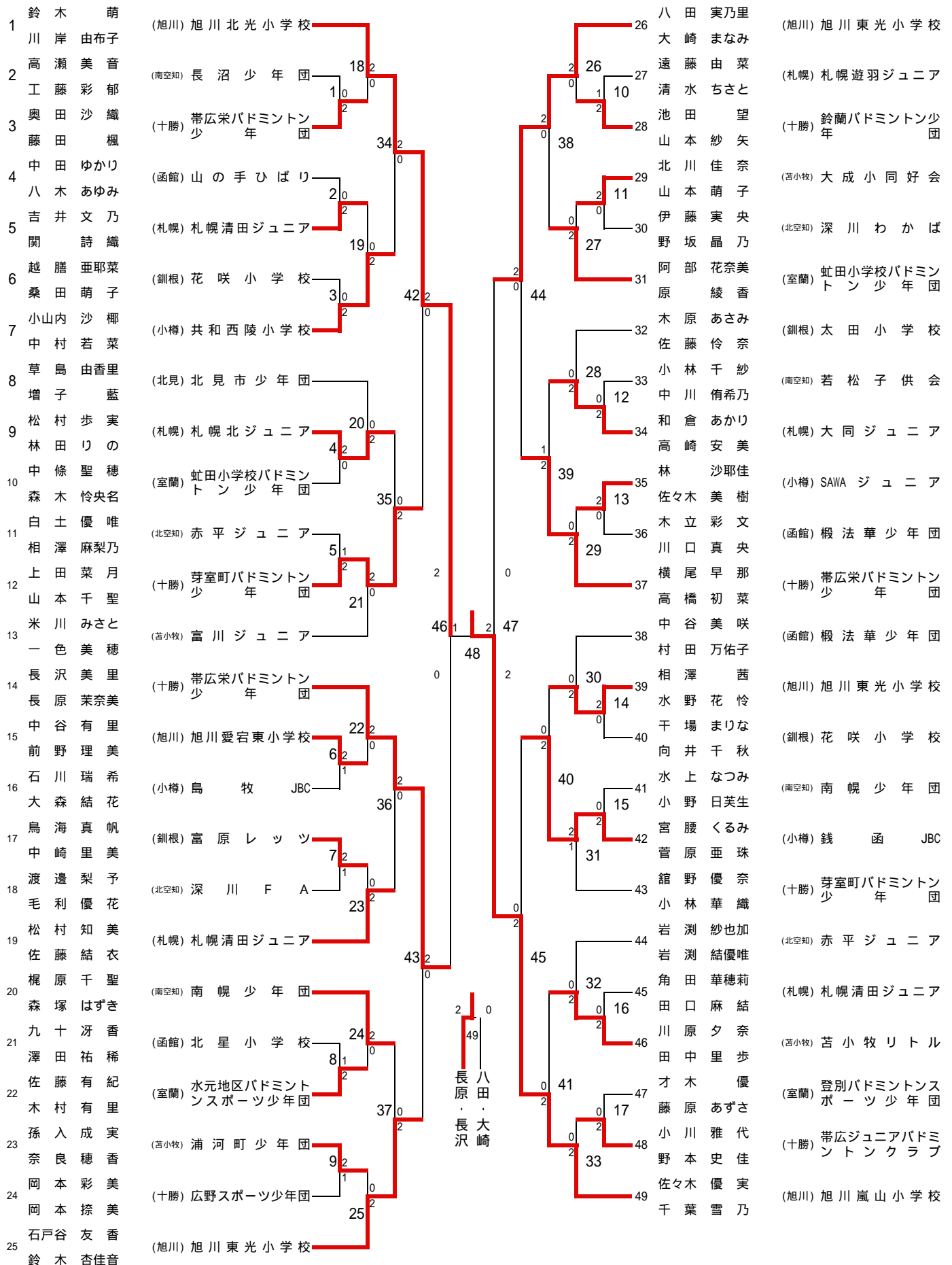
4年生以下男子シングルス



4年生以下男子ダブルス



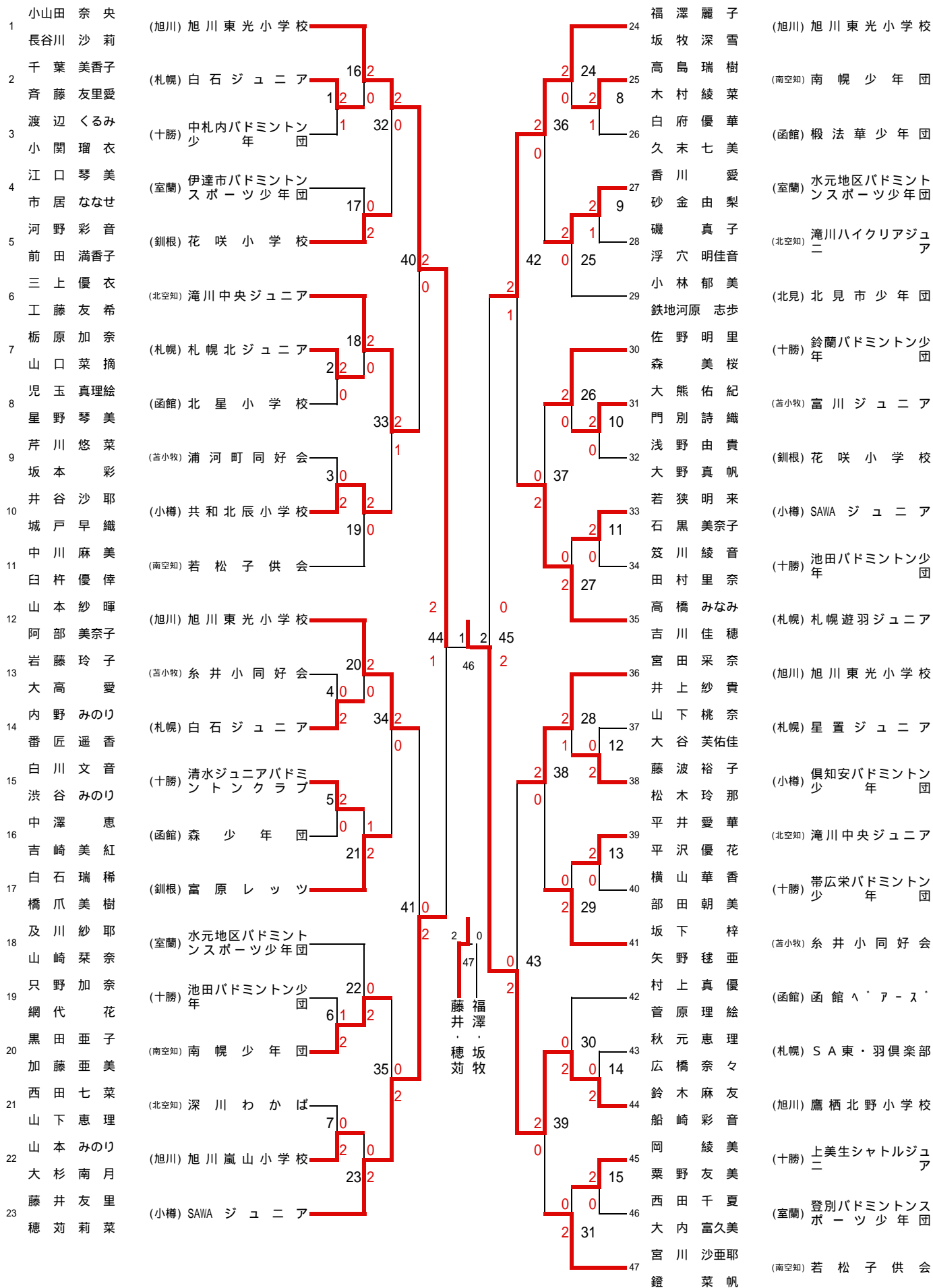
6年生以下女子ダブルス



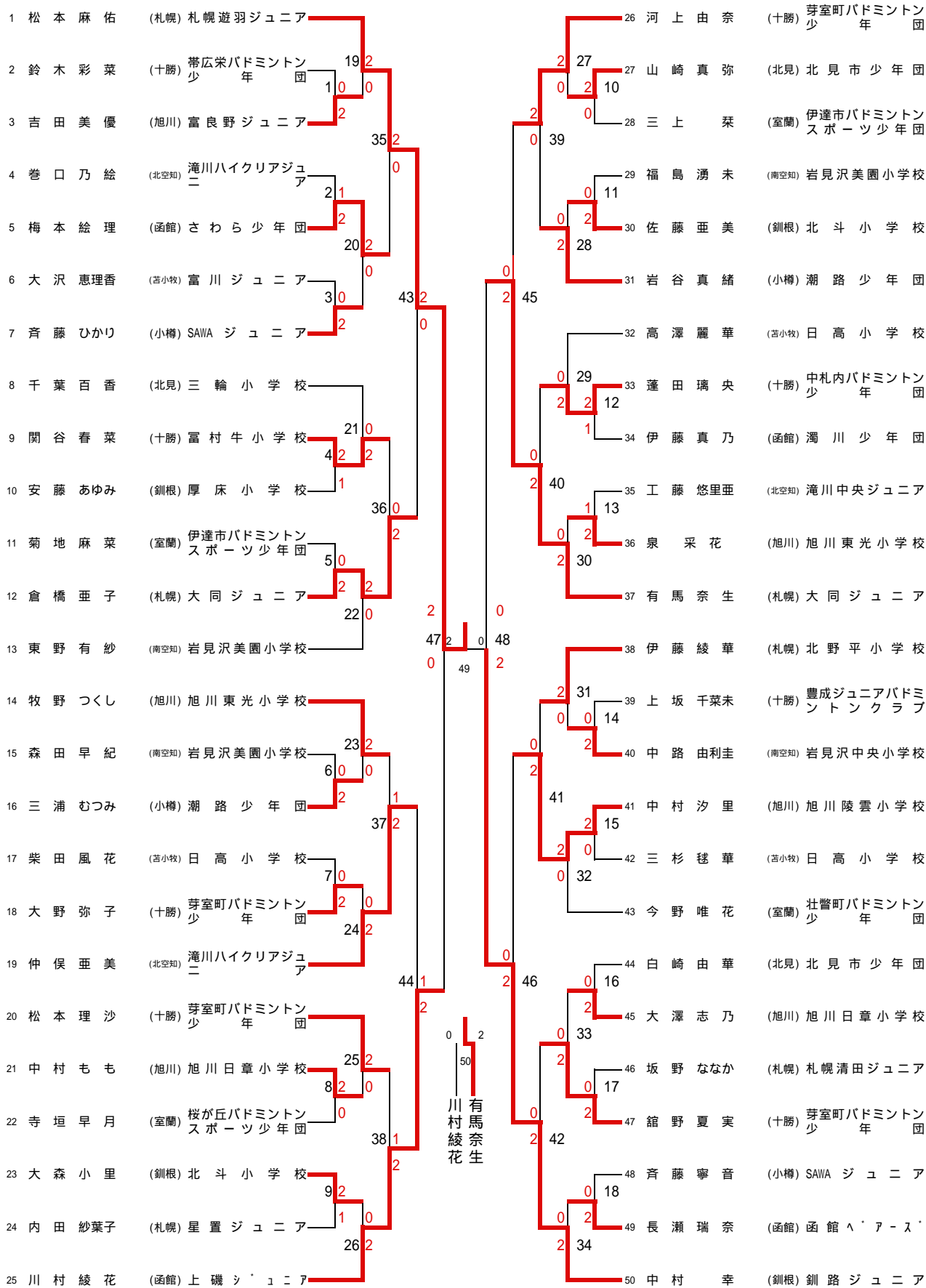
5年生以下女子シングルス

1	牧野 怜奈	(旭川) 旭川東光小学校								26	島田 きらら	(十勝) 芽室町バドミントン少年団
2	松村 涼	(十勝) 帯広栄バドミントン少年団	20	2	1	0	0			28	伊勢 彩優美	(函館) 大中山少年団
3	駒形 葵	(小樽) 共和東陽小学校								10	松井 麻佑	(北空知) 多度志
4	高尾 亜莉紗	(札幌) 千歳北陽少年団	36	2						40	川村 沙彩	(名寄) エンジェル少年団
5	長谷川 幸	(北空知) 滝川ハイクリアジュニア	2	0	2	2				11	猪亦 香奈	(苫小牧) 大成小同好会
6	宇佐美 佑佳	(函館) 函館ハース	21	2	3	1	0			29	仲本 夏菜	(室蘭) 虻田小学校バドミントン少年団
7	大友 光妃	(室蘭) 壮瞥町バドミントン少年団								12	佐久間 未来	(釧根) 白糠小学校
8	中村 美夕	(釧根) 白糠小学校	44	2						46	横井 麻由	(南空知) 岩見沢美園小学校
9	東藤 薫未	(札幌) 札幌清田ジュニア	22	0	4	2	2			30	継枝 由衣加	(札幌) 札幌遊羽ジュニア
10	坂内 夢佳	(旭川) 旭川新富小学校								13	吉田 遥菜	(十勝) 池田バドミントン少年団
11	大塚 葵	(十勝) 池田バドミントン少年団	37	0						41	鶴岡 沙耶	(小樽) 銭函 JBC
12	金子 佑子	(苫小牧) 苫小牧リトル	5	2						14	氏家 萌生	(北見) 北見市少年団
13	原田 麻由	(南空知) 飛翔会 K C	23							31	菊池 このみ	(旭川) 旭川北光小学校
14	西村 結	(小樽) SAWA ジュニア	48	2						49	早坂 美紀	(北空知) 滝川中央ジュニア
15	桂 綾香	(南空知) 長沼少年団	1							50	河野 史歩	(小樽) 倶知安バドミントン少年団
16	橋本 樹璃	(十勝) 芽室町バドミントン少年団	24	2	6	2	0			32	中條 佑香	(旭川) 旭川近文小学校
17	中條 由貴	(旭川) 旭川近文小学校								15	間所 優香	(札幌) 札幌遊羽ジュニア
18	泥川 佳那	(函館) 上磯ジュニア	7	0	2	2				16	飯野 翔子	(十勝) 帯広栄バドミントン少年団
19	池西 加織	(北見) 北見市少年団	25	0						33	寺尾 実耶	(函館) 上磯ジュニア
20	大島 稚絵	(札幌) 札幌清田ジュニア	45	2						47	平田 志帆	(苫小牧) 平取少年団
21	田森 美沙	(苫小牧) 静内少年団	0	2	26	2	0			17	吉田 玲菜	(南空知) 若松子供会
22	岸 亜季果	(北空知) 滝川フルール	8	2						34	島村 えりか	(室蘭) 虻田小学校バドミントン少年団
23	葛西 夏菜	(釧根) 白糠小学校								18	吉田 楓	(札幌) 石狩ジュニア
24	星 絢女	(室蘭) 虻田小学校バドミントン少年団	39	0	9	2	0			43	岡崎 真衣	(釧根) 白糠小学校
25	藤田 璃子	(十勝) 芽室町バドミントン少年団								19	小野 沙弥香	(十勝) 鈴蘭バドミントン少年団
			27	2						35	佐々木 柚里菜	(旭川) 旭川東光小学校
			51	0						51		

5年生以下女子ダブルス



4年生以下女子シングルス



4年生以下女子ダブルス

