

第22回北信越小学生バドミントン選手権大会兼 第25回全国小学生バドミントン選手権大会北信越地区予選会 開催要項

- 1 主催 日本小学生バドミントン連盟 北信越小学生バドミントン連盟 福井県バドミントン協会
- 2 主管 福井県ジュニアバドミントン連盟 勝山市バドミントン協会
- 3 後援 福井県教育委員会 (財) 福井県体育協会 勝山市教育委員会 福井新聞社
- 4 特別協賛 ヨネックス株式会社
- 5 協賛 大塚製薬 ミズノ株式会社 株式会社ゴーセン ウイルソン モアジャパン株式会社
株式会社ビクタースポーツ グローブライド株式会社
- 6 日時 平成28年10月8日(土)～9日(日)
第1日目(10月8日) 公式練習 10:00～ 受付 12:00～ (各県代表) 代表者会議 15:00 開会式 16:30
第2日目(10月9日) 開場 7:30 試合開始 8:30
- 7 会場 勝山市体育館 ジオアリーナ 住所 福井県勝山市昭和町2-4-20
- 8 種目 個人戦 男子シングルス 4年生以下 女子シングルス 4年生以下
男子シングルス 5年生以下 女子シングルス 5年生以下
男子シングルス 6年生以下 女子シングルス 6年生以下
男子ダブルス 4年生以下 女子ダブルス 4年生以下
男子ダブルス 5年生以下 女子ダブルス 5年生以下
男子ダブルス 6年生以下 女子ダブルス 6年生以下
- 9 競技規則 平成28年度(公財)日本バドミントン協会競技規則及び同大会運営規程並びに同公認審判員規程による。
- 10 競技方法 各種目ともトーナメント戦とし、準決勝敗者同士による全国大会出場シード順決定戦を行う。
- 11 使用器具 平成28年度(公財)日本バドミントン協会第1種検定合格水鳥球とする。
- 12 参加資格
(1) 平成28年度(公財)日本バドミントン協会及び日本小学生バドミントン連盟登録者で、都道府県協会及び都道府県小学生組織代表者が認めた選手であること。
(2) 各県とも種目ごとに各県予選において選出された、シングルス3名、ダブルス3組。ただし、ダブルスは同一クラブのペアに限る。
(3) 開催県の福井県は、シングルス4名、ダブルス4組とする。
(4) シングルスとダブルスを兼ねることはできない。
(5) 福井県・石川県・富山県・長野県・新潟県の選手に限る。
- 13 参加料 シングルス1人4,000円 ダブルス1組8,000円
参加料は、各県で一括して、9月21日(水)までに下記の口座に振り込むこと。
口座名義人 福井県ジュニアバドミントン連盟
金融機関名 福井銀行(フクイ) 福井中央支店普通預金 口座番号 1039888
- 14 申込方法 所定の申込書により、下記の大会事務局に各県で一括して送付すること。
入力された氏名・クラブ名等はプログラムにそのまま使用するので、正確に入力ください。
〒910-0018 福井県福井市田原2-14-23 フレンドスポーツ内
福井県ジュニアバドミントン連盟 事務局 小寺 弘員
TEL 090-3294-8927 [メールアドレス hk@h.email.ne.jp](mailto:hk@h.email.ne.jp)
- 15 締切 平成28年9月14日(水) 厳守
- 16 表彰 各種目ベスト4には賞状と副賞を授与する。
- 17 全国大会出場権 各種目1位から3位(ベスト4)が、12月に滋賀県で開催される全国選手権大会への出場権を得る。
- 18 代表者会議 日時 10月8日(土) 15:00～ 会場 勝山市体育館(仮称) 会議室
出席要件 参加各チーム代表者1名、各県関係役員若干名。
- 19 宿泊・昼食 別紙宿泊・昼食要項による。
- 20 備考
(1) 組合せは、平成28年9月19日(月)各県代表による組合せ会議において決定する。(縦約15cm、横約25cm)
(2) 競技中の着衣は、(公財)日本バドミントン協会審査合格品とし、上着背面に「県名・氏名(フルネーム)」を表示する。(この場合所属チーム名の記載があっても構わない)
(3) チーム名・マークについては、袖及び胸のいずれかに、20cm以内のものをつけることを認める。
(4) 競技中の怪我等の応急処置は管理者において行うが一切責任を負わない。傷害保険等については各チーム等に対応すること。
(5) コーチ席に入る者は、日本バドミントン協会に登録し3級以上の審判資格を保持していること。

福井
福井 米子

第25回全国小学生バドミントン選手権大会北信越地区予選会の結果

日時 平成28年10月9日

場所 勝山市体育館（ジオアリーナ）

主催 日本小学生バドミントン連盟・北信越小学生バドミントン連盟

ダブルスの部

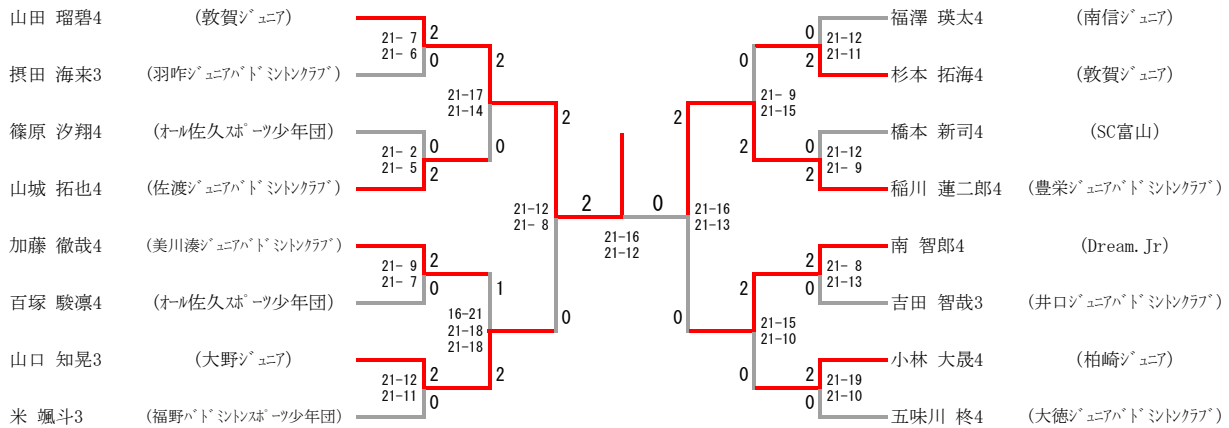
		優 勝		次 勝		三 位			
男子の部	6年	相澤 大智	新潟県 プログレス	鴻江 翔伍	新潟県 佐渡ジュニア	藤谷 泰雅	石川県 野々市ジュニア	大田 透真	福井県 Dream. Jr
		矢田 楓雅		中山 結斗		西村 勇汰郎		竹野 輔	
	5年	石本 藍利	石川県 美川湊ジュニア	渡邊 麗音	新潟県 はちみつJr	落合 優護	新潟県 五泉バンビノ	松田 龍真	福井県 Dream. Jr
		鍛冶 駿樹		菅井 康司		新野 走		中道 晃生	
	4年	野村 雅人	福井県 大野ジュニア	中島 圭優	石川県 内灘ジュニア	渡邊 怜王	新潟県 ウイニングロード	矢崎 智也	長野県 TEAM ISHIBA JAPAN長野
		田中 陽悠		前 結心		芦田 洸太		永見 拓樹	
女子の部	6年	島谷 明日香	新潟県 柏崎ジュニア	國吉 穂乃叶	福井県 勝山チャマツ シュ	吉川 羽音	石川県 美川湊ジュニア	宮下 恭佳	石川県 金沢崎浦
		品川 由羽		斎藤 ひまり		吉田 陽萌		石川 映里	
	5年	斉藤 舞音	新潟県 白根エンゼルス	不破 瑠香	富山県 上市町ジュニア	中山 優里	石川県 OKジュニア	安部 遥香	福井県 おいジュニア
		笹川 凜		加藤 葵生		堀口 奈祐		金山 璃子	
	4年	納村 藍衣	福井県 Wing武生JBC	森阪 真衣	福井県 足羽ジュニア	和田 春菜	石川県 大徳ジュニア	松本 紗奈	福井県 万葉ドリーム
		野坂 侑李		水元 蓮華		山口 栞菜		久保寺 椎奈	

シングルの部

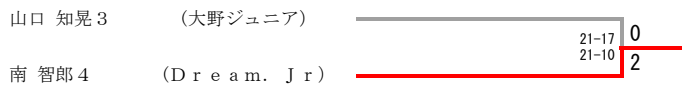
		優 勝		次 勝		三 位			
男子の部	6年	井上 誠也	福井県 みのりスポ少	森阪 直弘	福井県 足羽ジュニア	佐々木 大樹	新潟県 佐渡ジュニア	今越 健太	石川県 おしのジュニア
	5年	荒井 輝	石川県 金沢崎浦	山本 隼也	富山県 新湊ジュニア	増井 翔大	富山県 滑川ジュニア	山本 侃	福井県 えちぜんジュニア
	4年	山田 琉碧	福井県 敦賀ジュニア	稲川 蓮二郎	新潟県 豊栄ジュニア	南 智郎	福井県 Dream. Jr	山口 知晃	福井県 大野ジュニア
女子の部	6年	韭澤 百羽	新潟県 小野Jr.	山口 実莉	福井県 大野ジュニア	松川 華実	福井県 敦賀ジュニア	清水 愛莉	石川県 小松ジュニア
	5年	多崎 未波	石川県 大徳ジュニア	服部 未来	石川県 金沢ジュニア	横井 実桜	石川県 金沢崎浦	永井 明音	新潟県 はちみつJr
	4年	森阪 美穂	福井県 足羽ジュニア	本村 優奈	石川県 大徳ジュニア	松田 仁衣菜	福井県 金井学園ジュニア	中村 明日香	石川県 金沢崎浦Wings

参加人数 288名

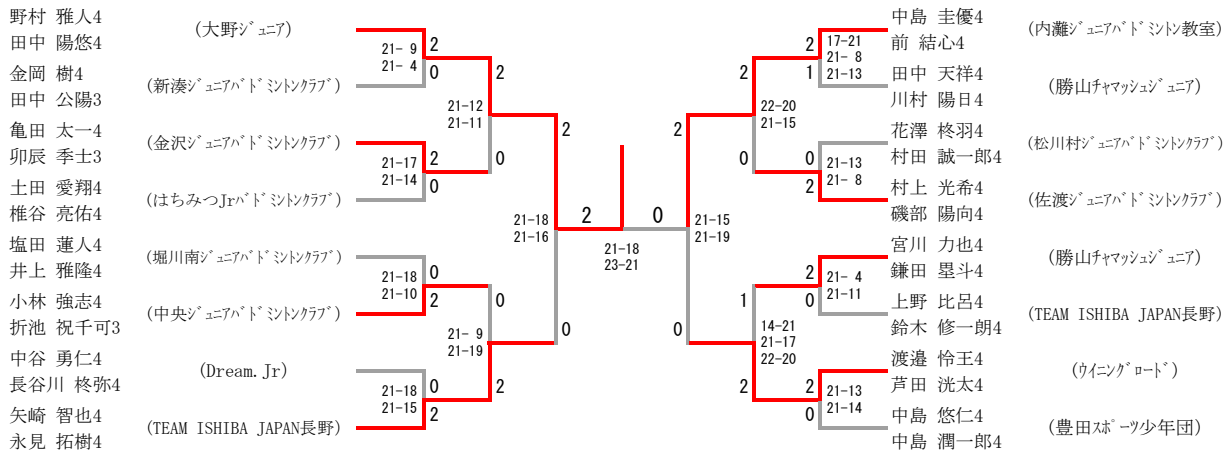
4年男子シングルス



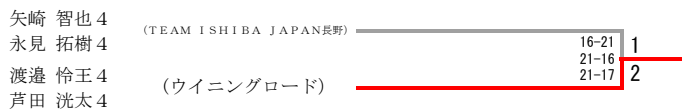
三位決定戦



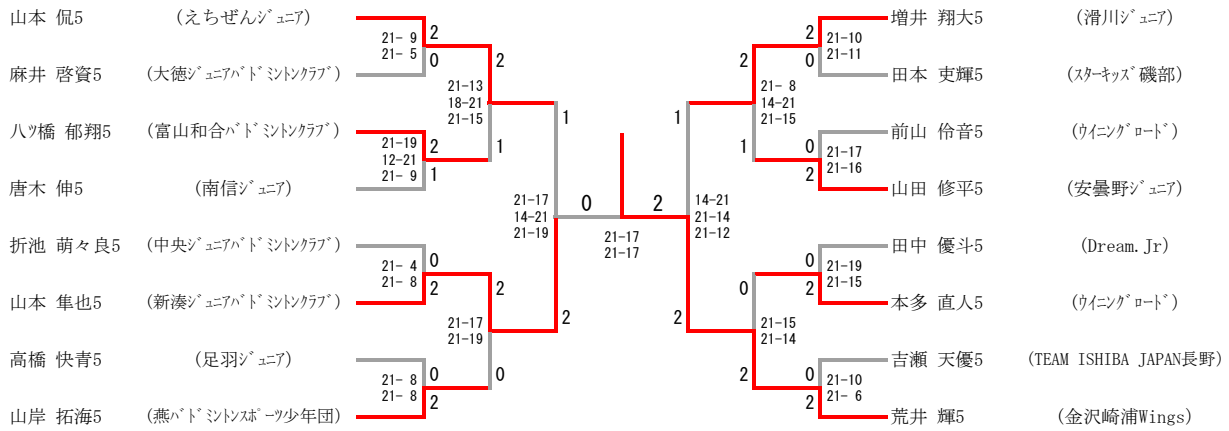
4年男子ダブルス



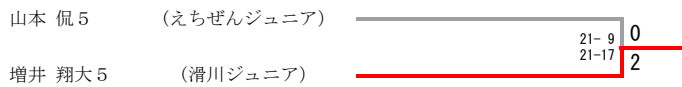
三位決定戦



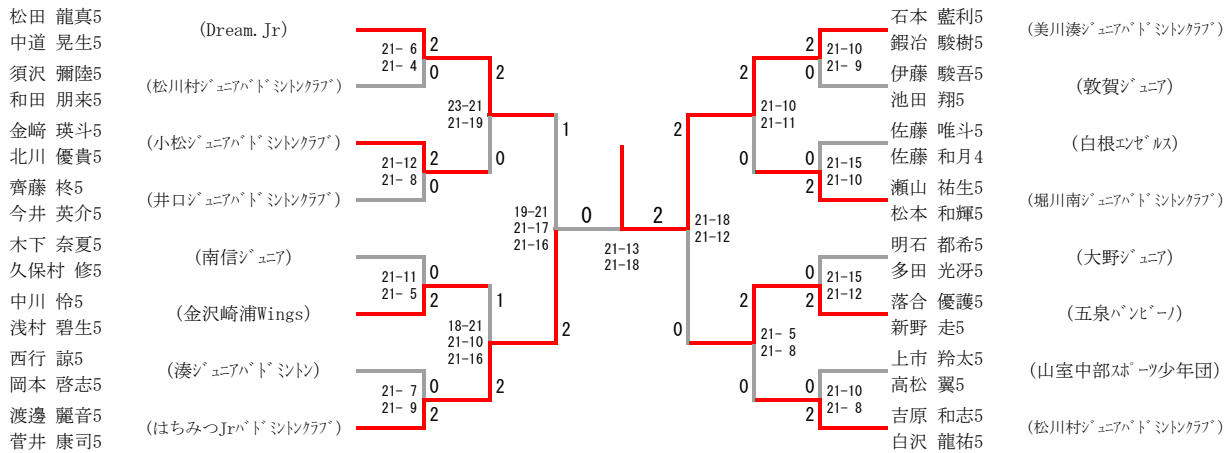
5年男子シングルス



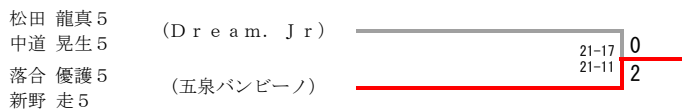
三位決定戦



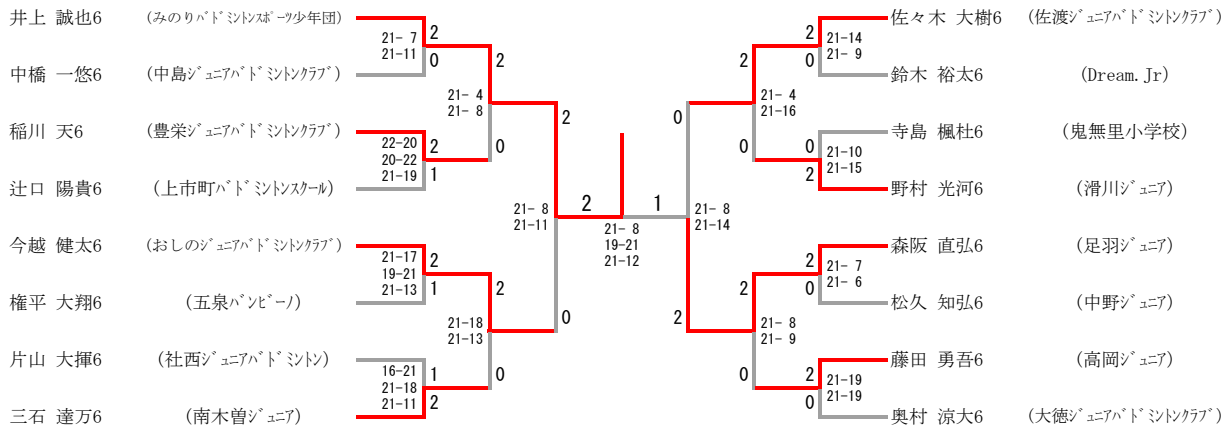
5年男子ダブルス



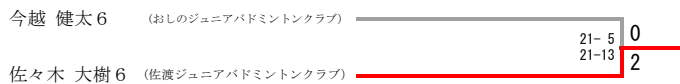
三位決定戦



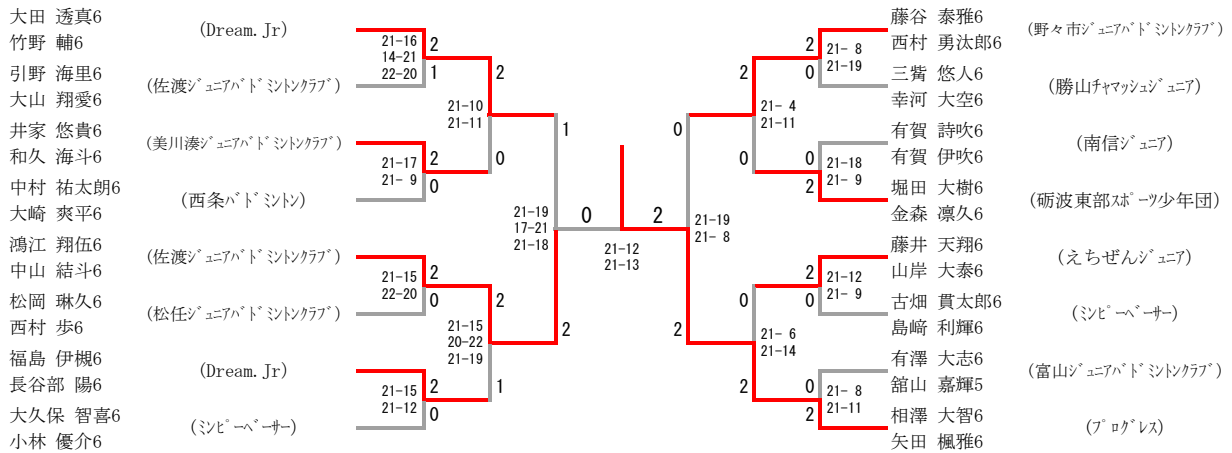
6年男子シングルス



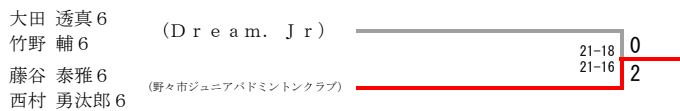
三位決定戦



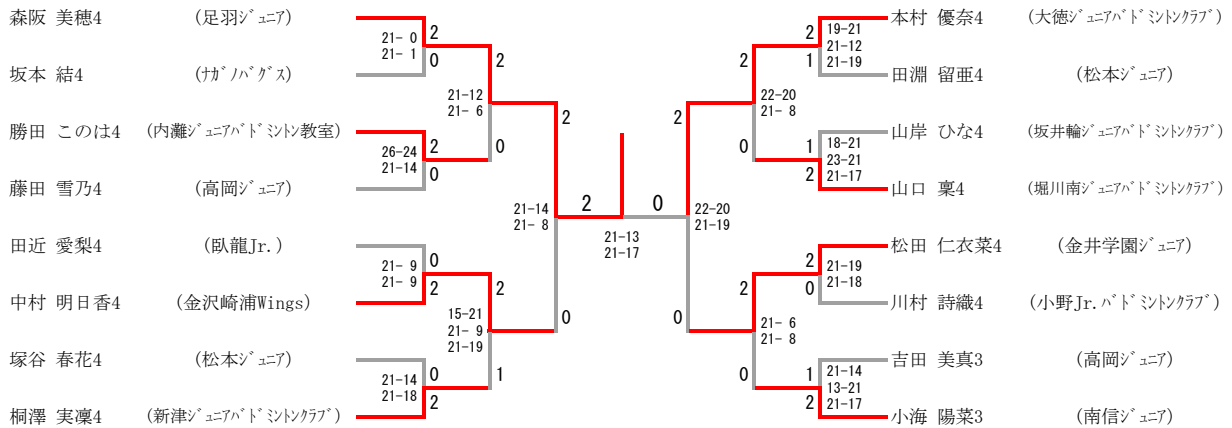
6年男子ダブルス



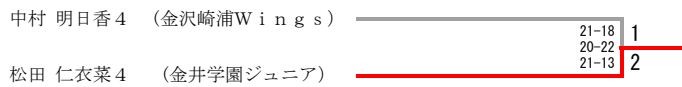
三位決定戦



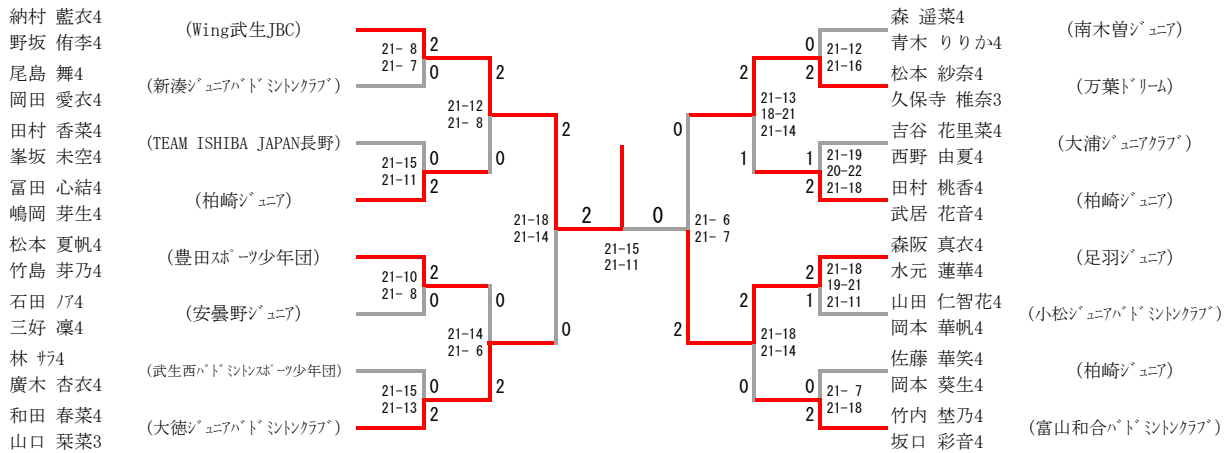
4年女子シングルス



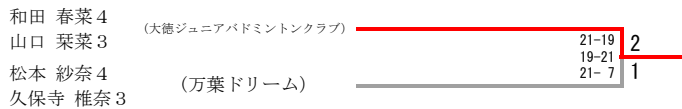
三位決定戦



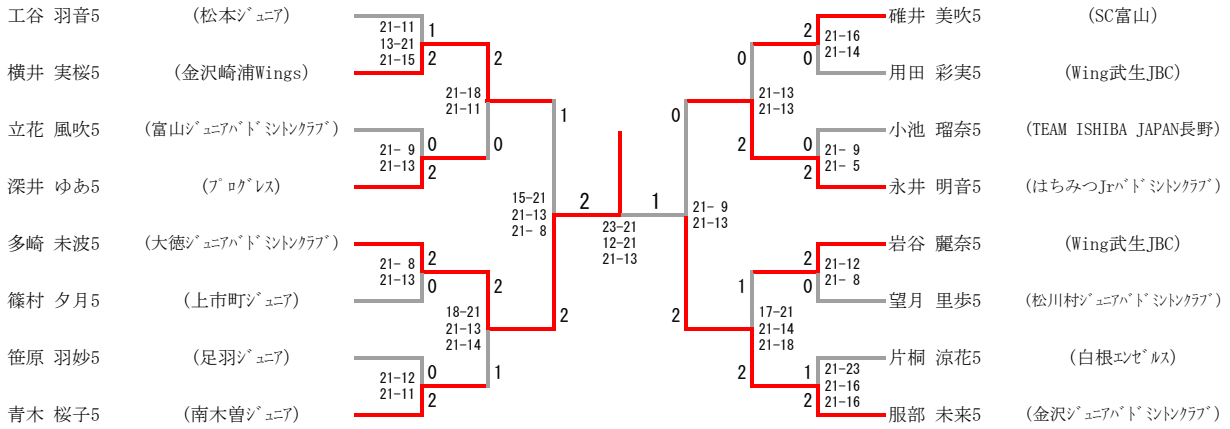
4年女子ダブルス



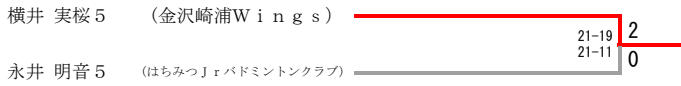
三位決定戦



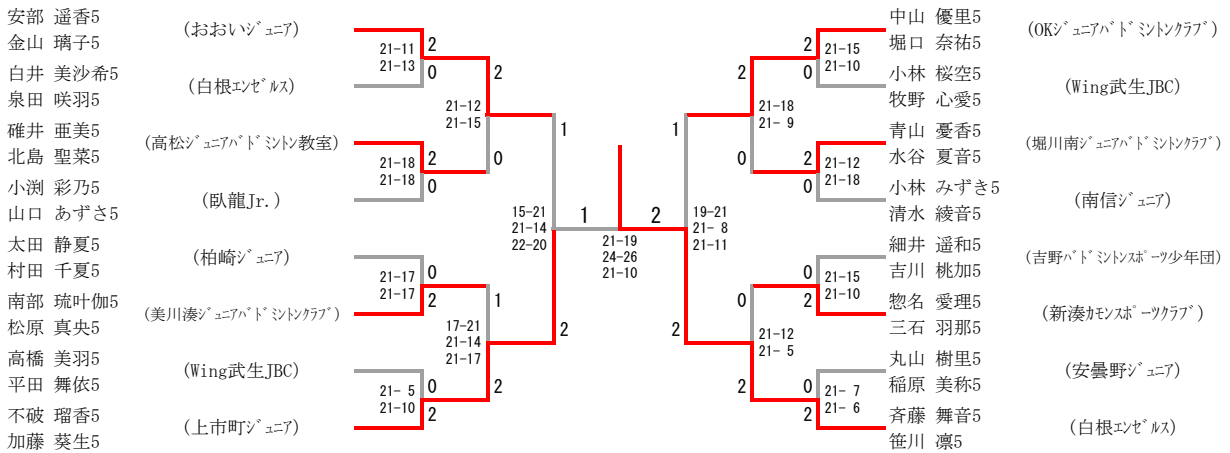
5年女子シングルス



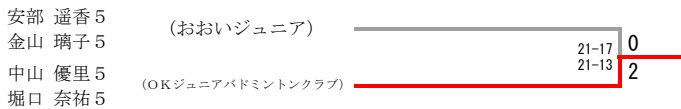
三位決定戦



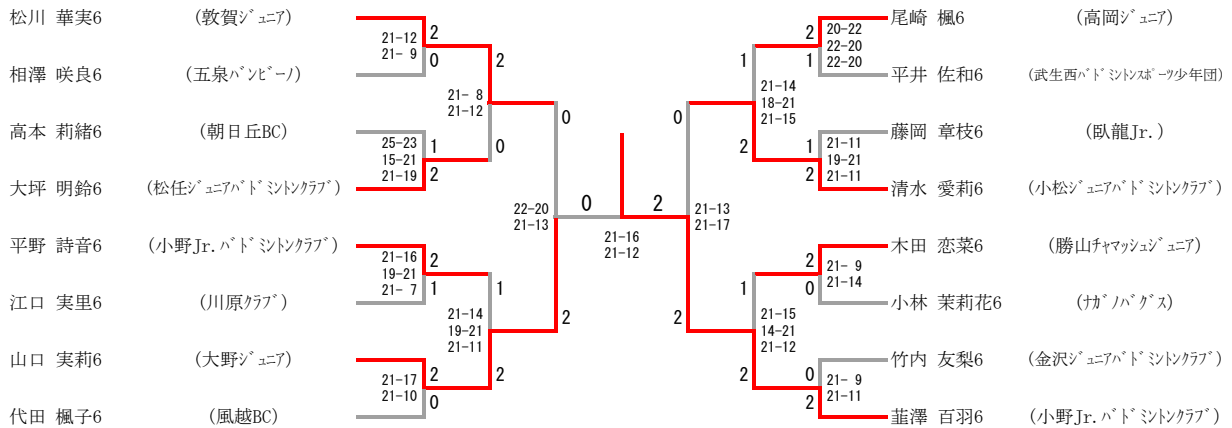
5年女子ダブルス



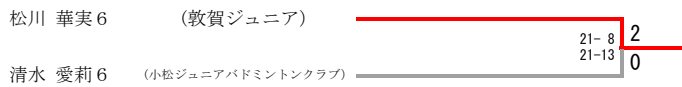
三位決定戦



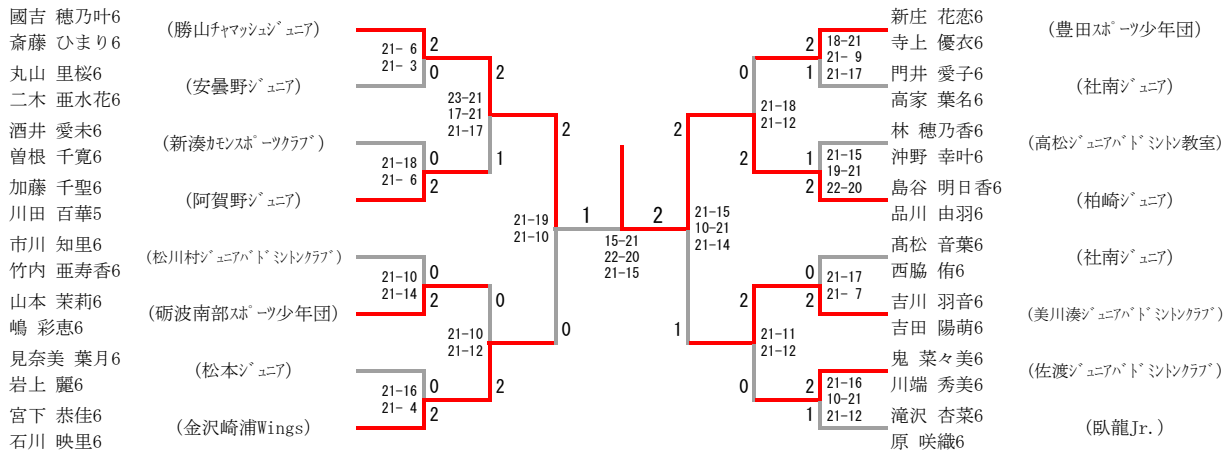
6年女子シングルス



三位決定戦



6年女子ダブルス



三位決定戦

