

第11回全国小学生ABC大会 ベスト32 2010.08.13-15 熊本県八代市

種目	MA 男子Aグループ	MB 男子Bグループ	MC 男子Cグループ	WA 女子Aグループ	WB 女子Bグループ	WC 女子Cグループ
参加数	54	53	44	54	53	46
優勝	山澤 直貴 (瓜破西SSC[大阪府])	奈良岡 功大③ (浪岡ジュニアバドミントンクラブ[青森県])	内野 陽太 (鶴ヶ島angels[埼玉県])	川島 美南 (鳩ヶ谷ウイングス[埼玉県])	明地 七海 (シャトルクラブ[大阪府])	郡司 莉子 (t.ishibaJapan[東京都])
準優勝	久場 圭祐 (岡垣ジュニア[福岡県])	蝦夷森 駿 (旭川忠和クラブ[北北海道])	山崎 諒羽 (α野田ジュニア[千葉県])	二村 ひとみ (NP神奈川[神奈川県])	水井 ひらり (WhiteRabbitBadmintonClub[奈良県])	横内 美海 (所沢ジュニア[埼玉県])
3位	大平 洗輝 (サザンウイングス[東京都])	緑川 大輝 (所沢ジュニア[埼玉県])	八岩 慎之介 (海老津ジュニア[福岡県])	岡部 天 (α野田ジュニア[千葉県])	小西 春七 (飯野バドミントンスポーツ少年団[香川県])	森山 紗帆 (SC菊陽ジュニア[熊本県])
	渡邊 航貴 (出羽バドミントン[埼玉県])	中山 裕貴 (有緝スポーツ少年団[三重県])	目崎 駿太郎 (小野Jr[新潟県])	青山 栞子 (ミッキーズ[岡山県])	上杉 杏 (広島安佐ジュニア[広島県])	安東 紗弥 (富原レッツ[北北海道])
5位	山元 拓摩 (田崎少年団[鹿児島県])	伏見 和真 (中央バドミントンスポーツ少年団[香川県])	吉村 太成 (SC菊陽ジュニア[熊本県])	海老原 詩織 (小山ジュニアバドミントンクラブ[栃木県])	吉田 瑠実 (小山ジュニアバドミントンクラブ[栃木県])	森川 すみれ (八郎湯レイクジュニア[秋田県])
	川原 聡磨 (川上ジュニア[佐賀県])	西原 弘崇 (西郷ジュニアBC[鳥取県])	宇治 夢登 (大東ジュニア[大阪府])	仁平 菜月 (恋南[茨城県])	西村 彩花 (八代ジュニア[熊本県])	井手野 綾花 (久松ジュニアBC[鳥取県])
	佐藤 雄輝 (あおばイーグルス[宮城県])	寺島 颯大 (仙台大和ジュニア[宮城県])	池田 亘輝 (ABCJr.[岡山県])	大家 夏稀 (OKジュニア[石川県])	斉藤 さくら (JBAC[愛媛県])	三好 蒼 (伊東ワールド[静岡県])
	渋谷 光希 (鶴岡ジュニアバドクラブ[山形県])	永井 蛍 (ジュニアスクール松山[愛媛県])	毛利 隼人 (社警町バドミントンスポーツ少年団[北北海道])	和田 毬代 (葛城市當麻バドミントン部[奈良県])	高橋 未羽 (所沢ジュニア[埼玉県])	奥本 真愛 (キティタイガー[広島県])
敢闘賞	森田 新太郎⑤ (西池ジュニア[宮崎県])	柏原 迅 (NABA[長野県])	直崎 広生 (ワイアンドエージュニアクラブ[鹿児島県])	森 沙耶⑤ (久多良木BC[熊本県])	内山 智尋③ (岡垣ジュニア[福岡県])	成富 稀咲 (砥川小学校バドミントンクラブ[佐賀県])

第11回全国小学生ABC大会

平成22年8月13日-15日 熊本県八代市

男子Aグループ Aブロック	山澤 直貴	深谷 祐太⑤	新里 智司	勝 敗	順位
山澤 直貴 [大阪府]	/	○ 21-13 21-10	○ 19-21 23-21 21-12	M 2-0 G 4-1 P 105-77	1
深谷 祐太⑤ [茨城県]	× 13-21 10-21	/	× 16-21 11-21	M 0-2 G 0-4 P 50-84	3
新里 智司 [沖縄県]	× 21-19 21-23 12-21	○ 21-16 21-11	/	M 1-1 G 3-2 P 96-90	2

男子Aグループ Bブロック	山下 恭平	山口 颯斗	小林 大和⑤	勝 敗	順位
山下 恭平 [岡山県]	/	○ 21- 6 21- 7	○ 21- 9 21- 9	M 2-0 G 4-0 P 84-31	1
山口 颯斗 [熊本県]	× 6-21 7-21	/	× 15-21 17-21	M 0-2 G 0-4 P 45-84	3
小林 大和⑤ [長野県]	× 9-21 9-21	○ 21-15 21-17	/	M 1-1 G 2-2 P 60-74	2

男子Aグループ Cブロック	川原 聡磨	真川 嵩平	前川 裕駿⑤	勝 敗	順位
川原 聡磨 [佐賀県]	/	○ 21-14 21-10	○ 21- 8 21-14	M 2-0 G 4-0 P 84-46	1
真川 嵩平 [富山県]	× 14-21 10-21	/	○ 21-14 21-11	M 1-1 G 2-2 P 66-67	2
前川 裕駿⑤ [奈良県]	× 8-21 14-21	× 14-21 11-21	/	M 0-2 G 0-4 P 47-84	3

男子Aグループ Dブロック	佐藤 雄輝	宮城 吏応	寺田 真也	勝 敗	順位
佐藤 雄輝 [宮城県]	/	○ 21-11 21-12	○ 21-12 21-10	M 2-0 G 4-0 P 84-45	1
宮城 吏応 [鳥取県]	× 11-21 12-21	/	× 17-21 15-21	M 0-2 G 0-4 P 55-84	3
寺田 真也 [栃木県]	× 12-21 10-21	○ 21-17 21-15	/	M 1-1 G 2-2 P 64-74	2

男子Aグループ Eブロック	中川 正麻	土平 孟	友金 利玖斗⑤	勝 敗	順位
中川 正麻 [愛媛県]	/	○ 21-13 21-12	○ 22-20 17-21 21-12	M 2-0 G 4-1 P 102-78	1
土平 孟 [石川県]	× 13-21 12-21	/	○ 21-13 21-19	M 1-1 G 2-2 P 67-74	2
友金 利玖斗⑤ [兵庫県]	× 20-22 21-17 12-21	× 13-21 19-21	/	M 0-2 G 1-4 P 85-102	3

男子Aグループ Fブロック	本田 大樹	大西 魁⑤	備前 快	勝 敗	順位
本田 大樹 [京都府]	/	○ 21-12 21-17	○ 21- 6 21- 9	M 2-0 G 4-0 P 84-44	1
大西 魁⑤ [三重県]	× 12-21 17-21	/	○ 15-21 21-14 21-15	M 1-1 G 2-3 P 86-92	2
備前 快 [秋田県]	× 6-21 9-21	× 21-15 14-21 15-21	/	M 0-2 G 1-4 P 65-99	3

男子Aグループ Gブロック	藤田 啓汰	森田 新太郎⑤	渡邊 航貴	勝 敗	順位
藤田 啓汰 [新潟県]	/	○ 21-19 21-11	× 17-21 12-21	M 1-1 G 2-2 P 71-72	2
森田 新太郎⑤ [宮崎県]	× 19-21 11-21	/	× 12-21 5-21	M 0-2 G 0-4 P 47-84	3
渡邊 航貴 [埼玉県]	○ 21-17 21-12	○ 21-12 21- 5	/	M 2-0 G 4-0 P 84-46	1

男子Aグループ Hブロック	渋谷 光希	板東 拓哉	岡本 優幹	勝 敗	順位
渋谷 光希 [山形県]	/	○ 21-14 21- 8	× 16-21 21-18 19-21	M 1-1 G 3-2 P 98-82	2
板東 拓哉 [神奈川県]	× 14-21 8-21	/	× 13-21 9-21	M 0-2 G 0-4 P 44-84	3
岡本 優幹 [香川県]	○ 21-16 18-21 21-19	○ 21-13 21- 9	/	M 2-0 G 4-1 P 102-78	1

男子Aグループ Iブロック	森永 雅弘	山元 拓摩	三宅 将平⑤	勝 敗	順位
森永 雅弘 [山口県]	/	× 8-21 12-21	○ 21-11 21-14	M 1-1 G 2-2 P 62-67	2
山元 拓摩 [鹿児島県]	○ 21- 8 21-12	/	○ 21- 7 21- 8	M 2-0 G 4-0 P 84-35	1
三宅 将平⑤ [滋賀県]	× 11-21 14-21	× 7-21 8-21	/	M 0-2 G 0-4 P 40-84	3

男子Aグループ Jブロック	野中 隆太郎	野々村 鴻	山内 恭弥⑤	勝 敗	順位
野中 隆太郎 [愛知県]	/	○ 21-14 21-18	× 19-21 26-24 19-21	M 1-1 G 3-2 P 106-98	2
野々村 鴻 [島根県]	× 14-21 18-21	/	× 21-19 13-21 14-21	M 0-2 G 1-4 P 80-103	3
山内 恭弥⑤ [青森県]	○ 21-19 24-26 21-19	○ 19-21 21-13 21-14	/	M 2-0 G 4-2 P 127-112	1

第11回全国小学生ABC大会

平成22年8月13日-15日 熊本県八代市

男子Aグループ Kブロック	平川 透	古屋 聖 ^⑤	有田 泰征	勝 敗	順位
平川 透 [熊本県]	/	○ 21-14 21-10	○ 23-21 21-14	M 2-0 G 4-0 P 86-59	1
古屋 聖 ^⑤ [山梨県]	× 14-21 10-21	/	× 4-21 12-21	M 0-2 G 0-4 P 40-84	3
有田 泰征 [広島県]	× 21-23 14-21	○ 21- 4 21-12	/	M 1-1 G 2-2 P 77-60	2

男子Aグループ Lブロック	大平 洗輝	久場 圭祐	筑後 恵太 ^⑤	勝 敗	順位
大平 洗輝 [東京都]	/	○ 21-18 12-21 23-21	○ 21-19 21-17	M 2-0 G 4-1 P 98-96	1
久場 圭祐 [福岡県]	× 18-21 21-12 21-23	/	○ 21-17 21- 8	M 1-1 G 3-2 P 102-81	2
筑後 恵太 ^⑤ [岩手県]	× 19-21 17-21	× 17-21 8-21	/	M 0-2 G 0-4 P 61-84	3

男子Aグループ Mブロック	小本 大佑 ^⑤	山本 純平	藤原 圭祐	勝 敗	順位
小本 大佑 ^⑤ [熊本県]	/	○ 21- 5 21-17	○ 21-18 21- 9	M 2-0 G 4-0 P 84-49	1
山本 純平 [和歌山県]	× 5-21 17-21	/	× 16-21 17-21	M 0-2 G 0-4 P 55-84	3
藤原 圭祐 [岐阜県]	× 18-21 9-21	○ 21-16 21-17	/	M 1-1 G 2-2 P 69-75	2

男子Aグループ Nブロック	後藤 海斗 ^⑤	伊藤 謙志	岩本 雄太	勝 敗	順位
後藤 海斗 ^⑤ [宮城県]	/	○ 21-16 12-21 21- 9	○ 21-18 21- 7	M 2-0 G 4-1 P 96-71	1
伊藤 謙志 [千葉県]	× 16-21 21-12 9-21	/	○ 21- 9 21- 7	M 1-1 G 3-2 P 88-70	2
岩本 雄太 [高知県]	× 18-21 7-21	× 9-21 7-21	/	M 0-2 G 0-4 P 41-84	3

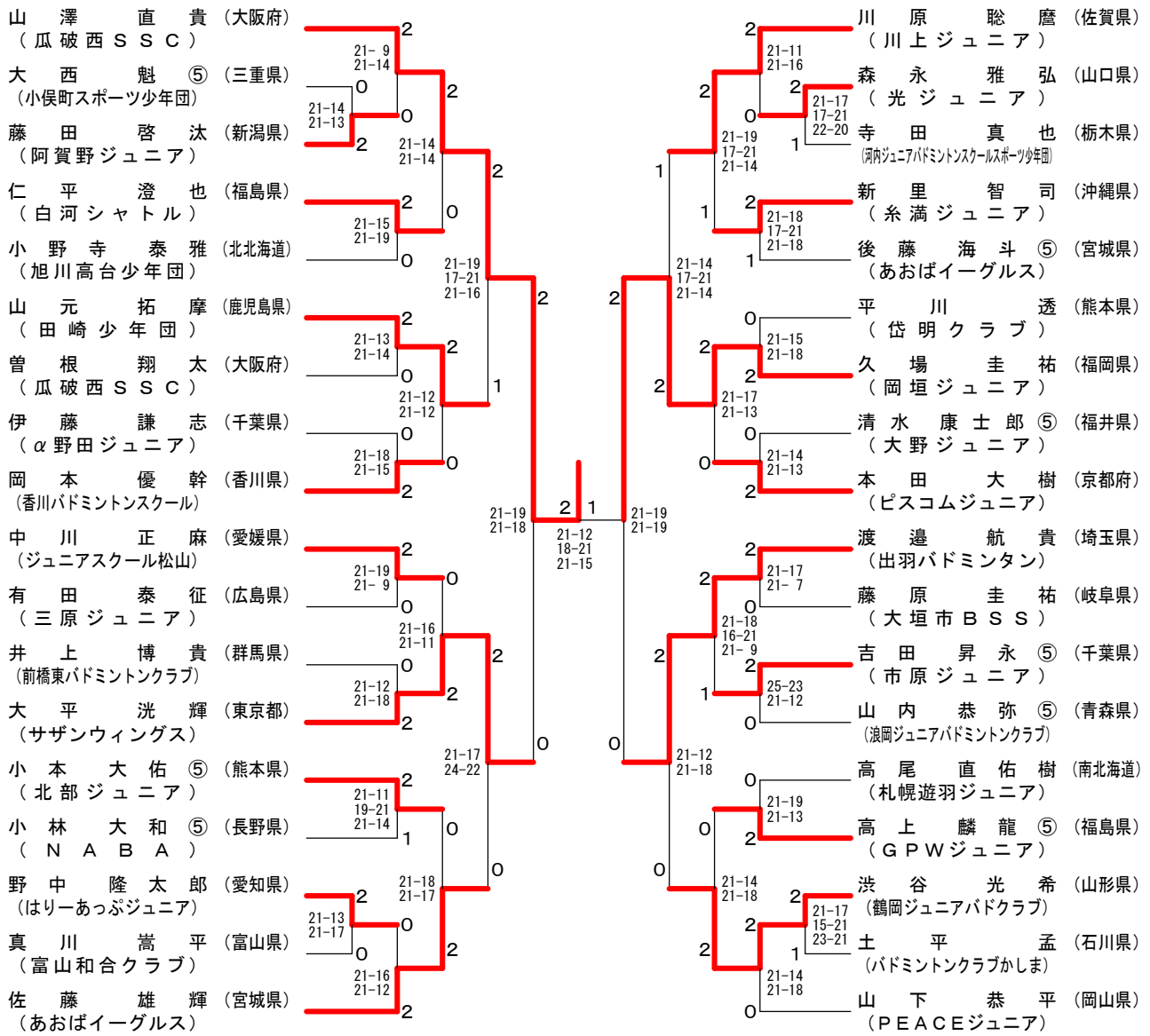
男子Aグループ Oブロック	高尾 直佑樹	村本 竜馬 ^⑤	曾根 翔太	勝 敗	順位
高尾 直佑樹 [北海道上]	/	○ 21-13 21-10	○ 21-14 21-18	M 2-0 G 4-0 P 84-55	1
村本 竜馬 ^⑤ [長崎県]	× 13-21 10-21	/	× 11-21 18-21	M 0-2 G 0-4 P 52-84	3
曾根 翔太 [大阪府]	× 14-21 18-21	○ 21-11 21-18	/	M 1-1 G 2-2 P 74-71	2

男子Aグループ Pブロック	吉田 昇永 ^⑤	松田 蒼太	小野寺 泰雅	勝 敗	順位
吉田 昇永 ^⑤ [千葉県]	/	○ 21- 9 21-12	× 15-21 21-13 13-21	M 1-1 G 3-2 P 91-76	2
松田 蒼太 [静岡県]	× 9-21 12-21	/	× 11-21 8-21	M 0-2 G 0-4 P 40-84	3
小野寺 泰雅 [北海道上]	○ 21-15 13-21 21-13	○ 21-11 21- 8	/	M 2-0 G 4-1 P 97-68	1

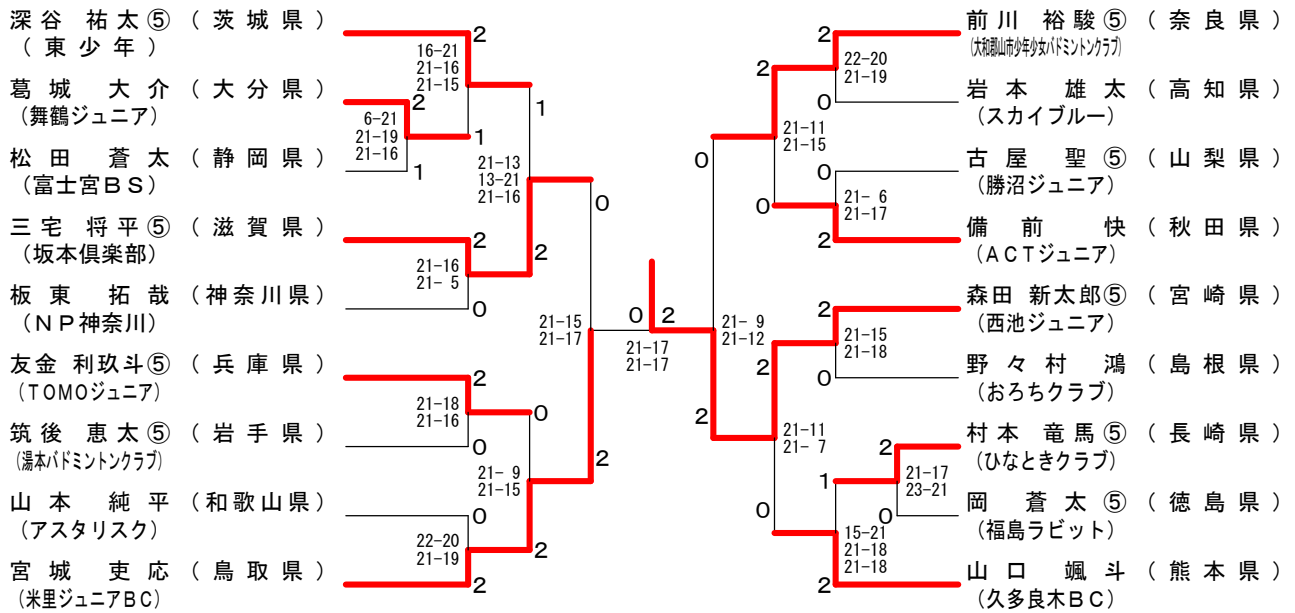
男子Aグループ Qブロック	仁平 澄也	葛城 大介	清水 康士郎 ^⑤	勝 敗	順位
仁平 澄也 [福島県]	/	○ 21- 9 21-15	○ 15-21 21-15 21-12	M 2-0 G 4-1 P 99-72	1
葛城 大介 [大分県]	× 9-21 15-21	/	× 14-21 19-21	M 0-2 G 0-4 P 57-84	3
清水 康士郎 ^⑤ [福井県]	× 21-15 15-21 12-21	○ 21-14 21-19	/	M 1-1 G 3-2 P 90-90	2

男子Aグループ Rブロック	高上 麟龍 ^⑤	井上 博貴	岡 蒼太 ^⑤	勝 敗	順位
高上 麟龍 ^⑤ [福島県]	/	○ 21-13 22-20	○ 21-10 21- 6	M 2-0 G 4-0 P 85-49	1
井上 博貴 [群馬県]	× 13-21 20-22	/	○ 21- 8 21- 7	M 1-1 G 2-2 P 75-58	2
岡 蒼太 ^⑤ [徳島県]	× 10-21 6-21	× 8-21 7-21	/	M 0-2 G 0-4 P 31-84	3

男子Aグループ 決勝トーナメント



男子Aグループ下位トーナメント



第11回全国小学生ABC大会

平成22年8月13日-15日 熊本県八代市

男子Bグループ Aブロック	石橋 陸	瀬川 大智	青木 俊樹	勝敗	順位
石橋 陸 [福岡県]		○ 21-19 21-13	○ 21- 7 21- 9	M 2-0 G 4-0 P 84-48	1
瀬川 大智 [青森県]	× 19-21 13-21		○ 21-16 13-21 21-11	M 1-1 G 2-3 P 87-90	2
青木 俊樹 [茨城県]	× 7-21 9-21	× 16-21 21-13 11-21		M 0-2 G 1-4 P 64-97	3

男子Bグループ Bブロック	川原 怜也	柏原 迅	加藤 太基	勝敗	順位
川原 怜也 [佐賀県]		○ 21-15 21-16	○ 21-11 19-21 21-19	M 2-0 G 4-1 P 103-82	1
柏原 迅 [長野県]	× 15-21 16-21		× 16-21 16-21	M 0-2 G 0-4 P 63-84	3
加藤 太基 [南北海道]	× 11-21 21-19 19-21	○ 21-16 21-16		M 1-1 G 3-2 P 93-93	2

男子Bグループ Cブロック	寺島 颯大	石塚 凌	梅田 悠太郎	勝敗	順位
寺島 颯大 [宮城県]		○ 21-15 21- 9	○ 21-10 21-19	M 2-0 G 4-0 P 84-53	1
石塚 凌 [新潟県]	× 15-21 9-21		× 21-19 17-21 12-21	M 0-2 G 1-4 P 74-103	3
梅田 悠太郎 [愛知県]	× 10-21 19-21	○ 19-21 21-17 21-12		M 1-1 G 2-3 P 90-92	2

男子Bグループ Dブロック	江藤 佑太	齊藤 司	岩本 竜介	勝敗	順位
江藤 佑太 [熊本県]		○ 21- 2 21-10	○ 21-13 21-11	M 2-0 G 4-0 P 84-36	1
齊藤 司 [山梨県]	× 2-21 10-21		× 5-21 24-22 8-21	M 0-2 G 1-4 P 49-106	3
岩本 竜介 [広島県]	× 13-21 11-21	○ 21- 5 22-24 21- 8		M 1-1 G 2-3 P 88-79	2

男子Bグループ Eブロック	河路 真巳	八田 陸矢	柁占 翔士騎	勝敗	順位
河路 真巳 [東京都]		○ 21-14 21-15	○ 21-11 21-15	M 2-0 G 4-0 P 84-55	1
八田 陸矢 [京都府]	× 14-21 15-21		× 21-13 17-21 11-21	M 0-2 G 1-4 P 78-97	3
柁占 翔士騎 [鹿児島県]	× 11-21 15-21	○ 13-21 21-17 21-11		M 1-1 G 2-3 P 81-91	2

男子Bグループ Fブロック	高木 凱登	近藤 雄斗	福間 璃来	勝敗	順位
高木 凱登 [熊本県]		○ 21- 7 21-11	○ 21- 7 21- 7	M 2-0 G 4-0 P 84-32	1
近藤 雄斗 [秋田県]	× 7-21 11-21		× 8-21 16-21	M 0-2 G 0-4 P 42-84	3
福間 璃来 [山口県]	× 7-21 7-21	○ 21- 8 21-16		M 1-1 G 2-2 P 56-66	2

男子Bグループ Gブロック	伏見 和真	小野田 泰地	五十嵐 達哉	勝敗	順位
伏見 和真 [香川県]		○ 23-21 17-21 21-12	○ 19-21 21-19 24-22	M 2-0 G 4-2 P 125-116	1
小野田 泰地 [静岡県]	× 21-23 21-17 12-21		○ 17-21 23-21 21-11	M 1-1 G 3-3 P 115-114	2
五十嵐 達哉 [群馬県]	× 21-19 19-21 22-24	× 21-17 21-23 11-21		M 0-2 G 2-4 P 115-125	3

男子Bグループ Hブロック	大畑 龍平	菅 大伍	武藤 映樹③	勝敗	順位
大畑 龍平 [福島県]		× 17-21 22-20 19-21	○ 21-19 21-19	M 1-1 G 3-2 P 100-100	1
菅 大伍 [大分県]	○ 21-17 20-22 21-19		× 15-21 12-21	M 1-1 G 2-3 P 89-100	3
武藤 映樹③ [神奈川県]	× 19-21 19-21	○ 21-15 21-12		M 1-1 G 2-2 P 80-69	2

男子Bグループ Iブロック	福原 輝弥	弓倉 誠之	西原 弘崇	勝敗	順位
福原 輝弥 [石川県]		○ 21-16 21-14	× 12-21 13-21	M 1-1 G 2-2 P 67-72	2
弓倉 誠之 [和歌山県]	× 16-21 14-21		× 15-21 7-21	M 0-2 G 0-4 P 52-84	3
西原 弘崇 [鳥取県]	○ 21-12 21-13	○ 21-15 21- 7		M 2-0 G 4-0 P 84-47	1

男子Bグループ Jブロック	甲斐 雅章	長谷川 剛之	一井 亮太	勝敗	順位
甲斐 雅章 [宮崎県]		○ 21-16 9-21 21-18	○ 21-17 21-19	M 2-0 G 4-1 P 93-91	1
長谷川 剛之 [岩手県]	× 16-21 21- 9 18-21		× 19-21 21-23	M 0-2 G 1-4 P 95-95	3
一井 亮太 [岡山県]	× 17-21 19-21	○ 21-19 23-21		M 1-1 G 2-2 P 80-82	2

第11回全国小学生ABC大会

平成22年8月13日-15日 熊本県八代市

男子Bグループ Kブロック	永井 武蔵③	池本 裕翔③	緑川 大輝	勝 敗	順位
永井 武蔵③ [兵庫県]	○	×	×	M 0-2 G 0-4 P 49-84	3
池本 裕翔③ [高知県]	○	○	×	M 1-1 G 2-2 P 53-73	2
緑川 大輝 [埼玉県]	○	○	○	M 2-0 G 4-0 P 84-29	1

男子Bグループ Lブロック	久慈 友也③	農口 拓弥	永井 蛍	勝 敗	順位
久慈 友也③ [岩手県]	○	×	×	M 0-2 G 1-4 P 84-101	3
農口 拓弥 [福井県]	○	○	×	M 1-1 G 3-3 P 110-117	2
永井 蛍 [愛媛県]	○	○	○	M 2-0 G 4-1 P 103-79	1

男子Bグループ Mブロック	河村 翼③	本間 暉人	中山 裕貴	勝 敗	順位
河村 翼③ [大阪府]	○	○	×	M 1-1 G 2-2 P 76-70	2
本間 暉人 [山形県]	×	○	×	M 0-2 G 1-4 P 86-102	3
中山 裕貴 [三重県]	○	○	○	M 2-0 G 4-1 P 102-92	1

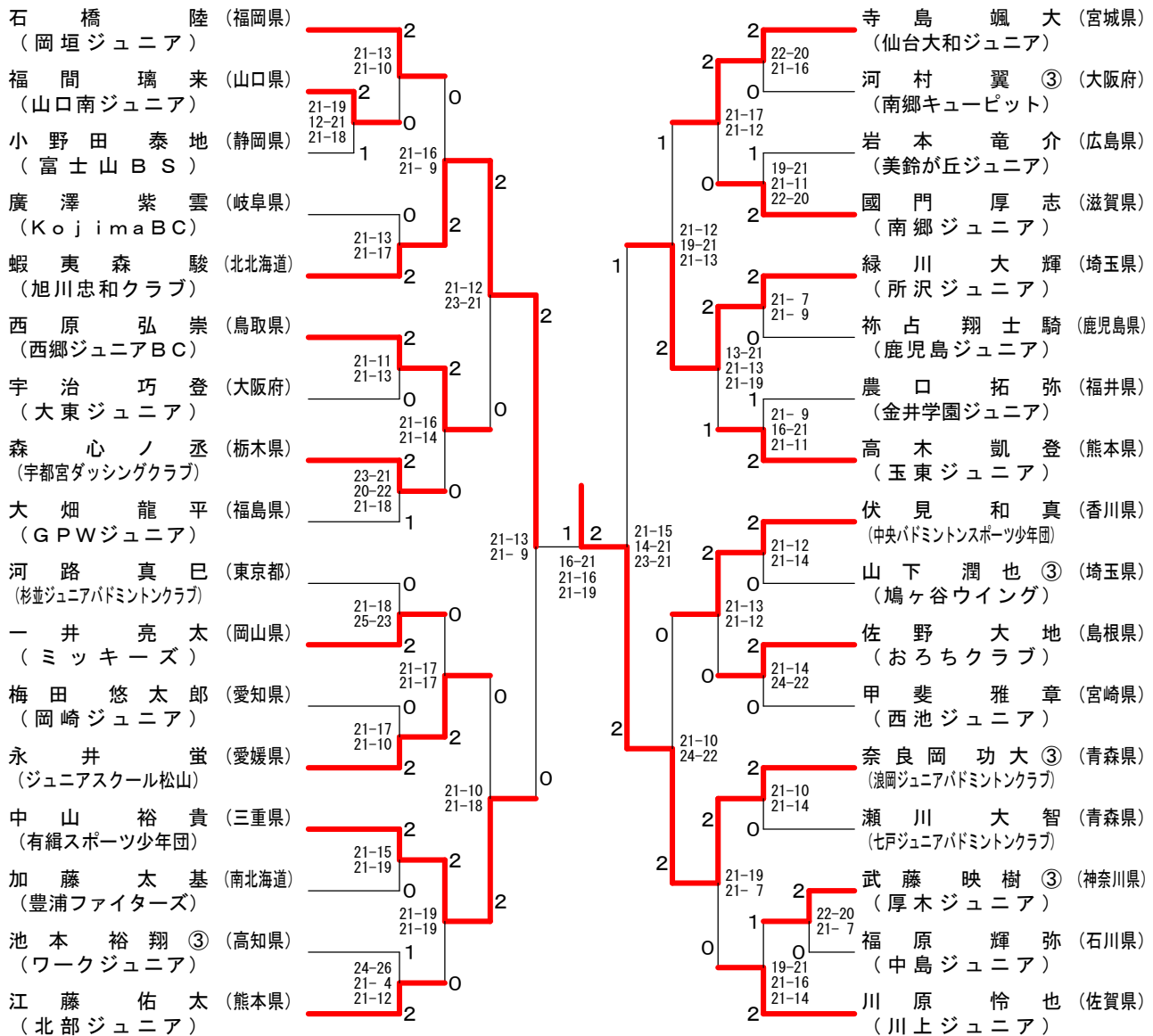
男子Bグループ Nブロック	森 心ノ丞	堀 聖人	國門 厚志	勝 敗	順位
森 心ノ丞 [栃木県]	○	○	×	M 1-1 G 2-2 P 80-77	2
堀 聖人 [長崎県]	×	○	×	M 0-2 G 0-4 P 72-86	3
國門 厚志 [滋賀県]	○	○	○	M 2-0 G 4-0 P 87-76	1

男子Bグループ Oブロック	塩澤 慶郁③	奈良岡 功大③	宇治 巧登	勝 敗	順位
塩澤 慶郁③ [千葉県]	○	×	×	M 0-2 G 0-4 P 49-84	3
奈良岡 功大③ [青森県]	○	○	○	M 2-0 G 4-0 P 84-37	1
宇治 巧登 [大阪府]	○	×	○	M 1-1 G 2-2 P 60-72	2

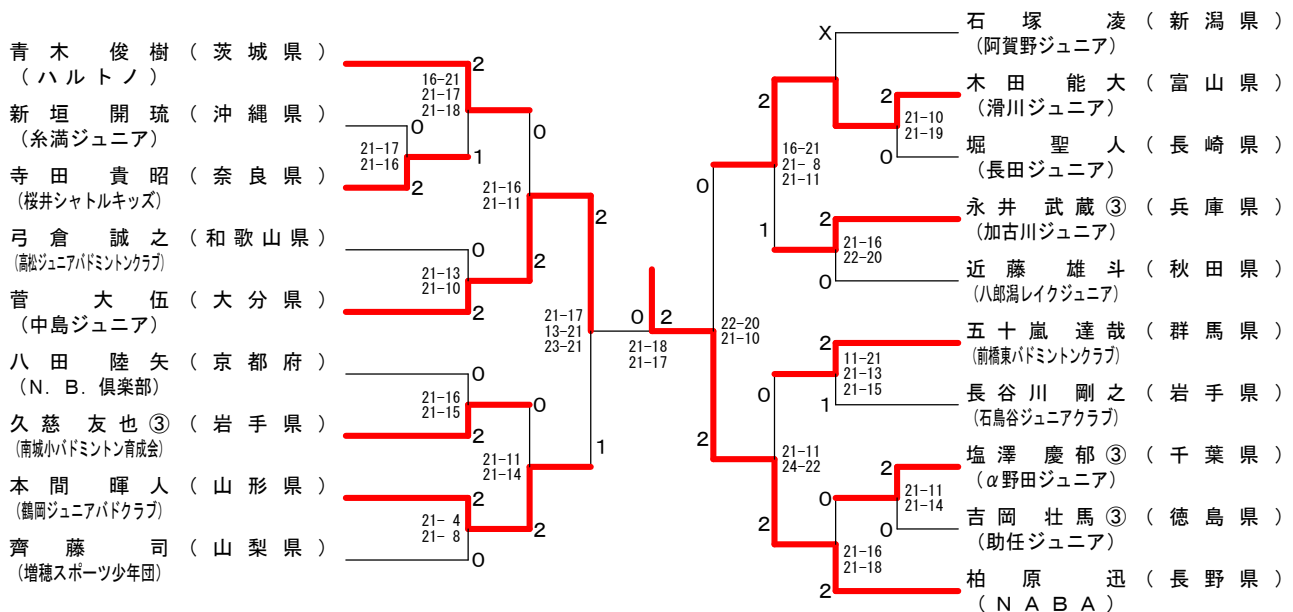
男子Bグループ Pブロック	木田 能大	佐野 大地	新垣 開琉	蝦夷森 駿	勝 敗	順位
木田 能大 [富山県]	○	×	○	×	M 1-2 G 3-4 P 115-132	3
佐野 大地 [島根県]	○	○	○	×	M 2-1 G 4-3 P 117-119	2
新垣 開琉 [沖縄県]	×	×	○	×	M 0-3 G 0-6 P 64-126	4
蝦夷森 駿 [北海道]	○	○	○	○	M 3-0 G 6-0 P 126-45	1

男子Bグループ Qブロック	山下 潤也③	寺田 貴昭	廣澤 紫雲	吉岡 壮馬③	勝 敗	順位
山下 潤也③ [埼玉県]	○	○	×	○	M 2-1 G 4-2 P 101-110	2
寺田 貴昭 [奈良県]	×	○	×	○	M 1-2 G 2-5 P 128-128	3
廣澤 紫雲 [岐阜県]	○	○	○	○	M 3-0 G 6-0 P 126-59	1
吉岡 壮馬③ [徳島県]	×	×	×	○	M 0-3 G 1-6 P 86-144	4

男子Bグループ 決勝トーナメント



男子Bグループ下位トーナメント



第11回全国小学生ABC大会

平成22年8月13日-15日 熊本県八代市

男子Cグループ Aブロック	安田 宗平①	藤本 裕也	池田 亘輝	勝敗	順位
安田 宗平① [青森県]	○	×	×	M 0-2 G 0-4 P 21-60	3
藤本 裕也 [大分県]	○	○	×	M 1-1 G 2-2 P 51-40	2
池田 亘輝 [岡山県]	○	○	○	M 2-0 G 4-0 P 60-32	1

男子Cグループ Bブロック	宇治 夢登	町田 脩太	川本 壮真	勝敗	順位
宇治 夢登 [大阪府]	○	○	○	M 2-0 G 4-0 P 60-31	1
町田 脩太 [長崎県]	×	○	×	M 0-2 G 1-4 P 54-74	3
川本 壮真 [鳥取県]	×	○	○	M 1-1 G 2-3 P 61-70	2

男子Cグループ Cブロック	長谷川 祥大	塚越 達也	岸田 剛	勝敗	順位
長谷川 祥大 [岩手県]	○	○	○	M 2-0 G 4-1 P 73-64	1
塚越 達也 [群馬県]	×	○	○	M 1-1 G 3-2 P 65-58	2
岸田 剛 [奈良県]	×	×	○	M 0-2 G 0-4 P 47-63	3

男子Cグループ Dブロック	内野 陽太	和田 一朗	三橋 朋生	勝敗	順位
内野 陽太 [埼玉県]	○	○	○	M 2-0 G 4-0 P 60-25	1
和田 一朗 [香川県]	×	○	×	M 0-2 G 0-4 P 39-61	3
三橋 朋生 [静岡県]	×	○	○	M 1-1 G 2-2 P 44-57	2

男子Cグループ Eブロック	河野 拓真	渡邊 俊祐	高山 優太	勝敗	順位
河野 拓真 [広島県]	○	○	○	M 2-0 G 4-1 P 64-60	1
渡邊 俊祐 [栃木県]	×	○	○	M 1-1 G 2-3 P 60-69	2
高山 優太 [福井県]	×	×	○	M 0-2 G 2-4 P 76-71	3

男子Cグループ Fブロック	山下 啓輔	土居 宗一朗①	西 大輝	勝敗	順位
山下 啓輔 [茨城県]	○	○	○	M 2-0 G 4-0 P 60-22	1
土居 宗一朗① [高知県]	×	○	×	M 0-2 G 0-4 P 19-60	3
西 大輝 [京都府]	×	○	○	M 1-1 G 2-2 P 46-43	2

男子Cグループ Gブロック	山崎 諒羽	山中 大空	伊藤 亘哉	勝敗	順位
山崎 諒羽 [千葉県]	○	○	○	M 2-0 G 4-0 P 60-25	1
山中 大空 [三重県]	×	○	○	M 1-1 G 2-3 P 46-67	2
伊藤 亘哉 [石川県]	×	×	○	M 0-2 G 1-4 P 51-65	3

男子Cグループ Hブロック	黒川 大亮	西田 陽耶	藤本 翔悟	勝敗	順位
黒川 大亮 [愛媛県]	○	○	×	M 1-1 G 3-3 P 69-80	2
西田 陽耶 [富山県]	×	○	○	M 1-1 G 3-2 P 74-69	1
藤本 翔悟 [兵庫県]	○	×	○	M 1-1 G 2-3 P 71-65	3

男子Cグループ Iブロック	小野 泰平	江口 慶	杉浦 壮哉	勝敗	順位
小野 泰平 [神奈川県]	○	○	○	M 2-0 G 4-0 P 60-42	1
江口 慶 [佐賀県]	×	○	○	M 1-1 G 2-2 P 57-55	2
杉浦 壮哉 [岐阜県]	×	×	○	M 0-2 G 0-4 P 43-63	3

男子Cグループ Jブロック	八岩 慎之介	柴田 拓実	小形 実稔	勝敗	順位
八岩 慎之介 [福岡県]	○	○	○	M 1-1 G 3-2 P 71-53	2
柴田 拓実 [東京都]	○	○	○	M 2-0 G 4-1 P 74-57	1
小形 実稔 [秋田県]	×	×	○	M 0-2 G 0-4 P 25-60	3

第11回全国小学生ABC大会

平成22年8月13日-15日 熊本県八代市

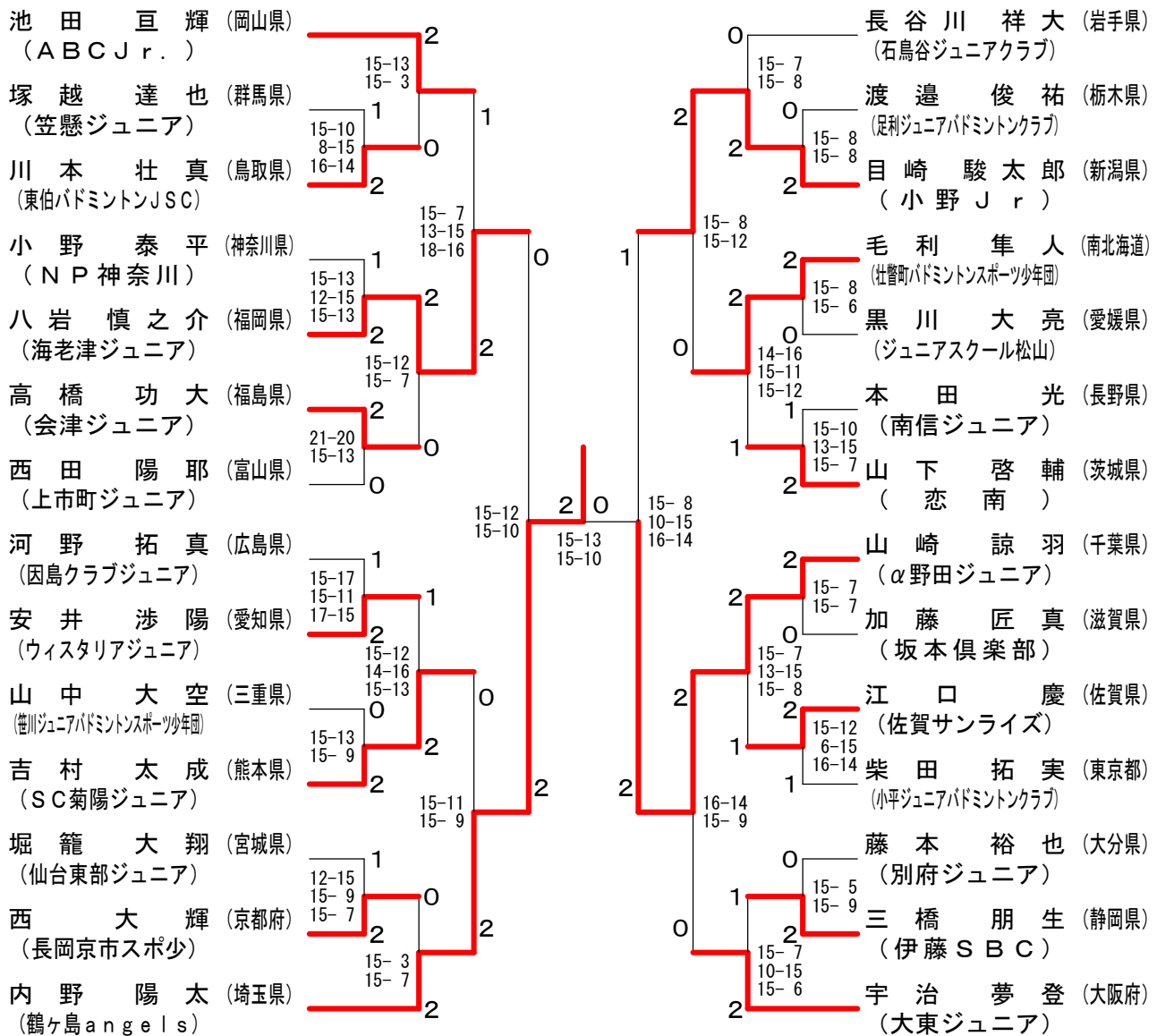
男子Cグループ Kブロック	毛利 隼人	比嘉 玲志	高橋 功大	勝 敗	順位
毛利 隼人 [北海道]		○ 15- 5 15- 5	○ 15- 5 15-10	M 2-0 G 4-0 P 60-25	1
比嘉 玲志 [沖縄県]	× 5-15 5-15		× 5-15 8-15	M 0-2 G 0-4 P 23-60	3
高橋 功大 [福島県]	× 5-15 10-15	○ 15- 5 15- 8		M 1-1 G 2-2 P 45-43	2

男子Cグループ Lブロック	吉村 太成	加藤 匠真	大隅 惟翔	勝 敗	順位
吉村 太成 [熊本県]		○ 15- 5 15-11	○ 12-15 16-14 15-12	M 2-0 G 4-1 P 73-57	1
加藤 匠真 [滋賀県]	× 5-15 11-15		○ 15-11 16-14	M 1-1 G 2-2 P 47-55	2
大隅 惟翔 [北北海道]	× 15-12 14-16 12-15	× 11-15 14-16		M 0-2 G 1-4 P 66-74	3

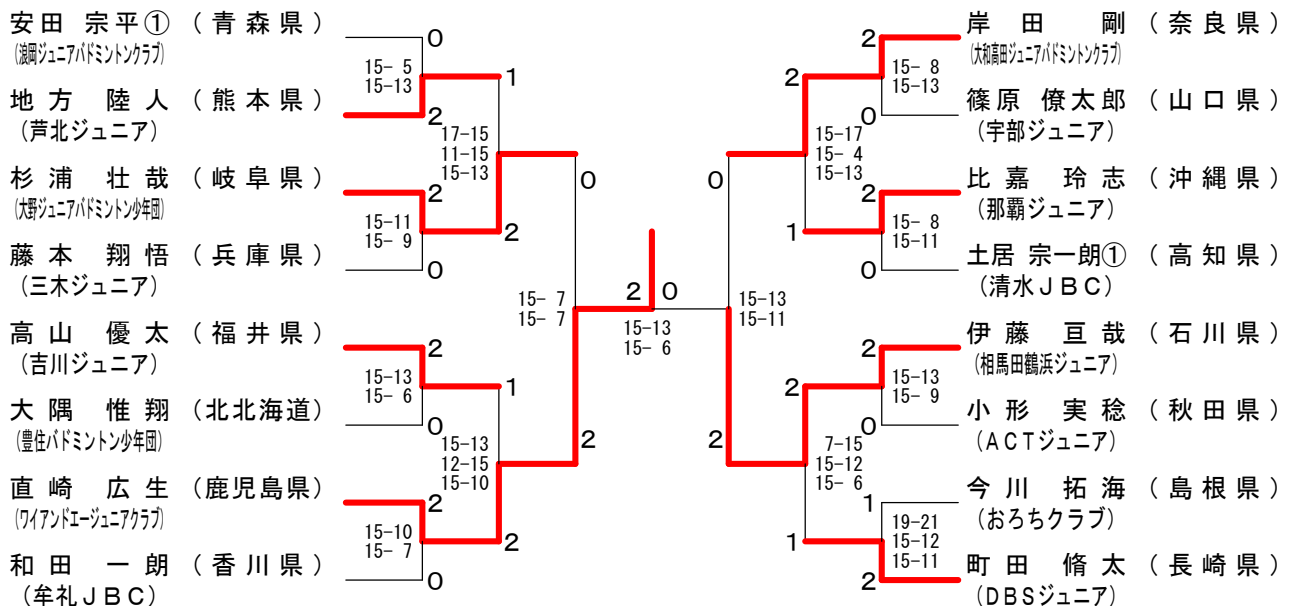
男子Cグループ Mブロック	堀籠 大翔	本田 光	直崎 広生	篠原 僚太郎	勝 敗	順位
堀籠 大翔 [宮城県]		○ 15-11 15-13	○ 12-15 15-11 15-13	○ 15-11 15- 9	M 3-0 G 6-1 P 102-83	1
本田 光 [長野県]	× 11-15 13-15		○ 15-10 16-14	× 10-15 15- 8 7-15	M 1-2 G 3-4 P 87-92	2
直崎 広生 [鹿児島県]	× 15-12 11-15 13-15	× 10-15 14-16		○ 16-18 15-12 17-15	M 1-2 G 3-5 P 111-118	3
篠原 僚太郎 [山口県]	× 11-15 9-15	○ 15-10 8-15 15- 7	× 18-16 12-15 15-17		M 1-2 G 3-5 P 103-110	4

男子Cグループ Nブロック	目崎 駿太郎	地方 陸人	今川 拓海	安井 渉陽	勝 敗	順位
目崎 駿太郎 [新潟県]		○ 15- 9 15- 9	○ 15- 7 15- 6	○ 15-12 15- 7	M 3-0 G 6-0 P 90-50	1
地方 陸人 [熊本県]	× 9-15 9-15		× 12-15 15-13 12-15	× 15-11 11-15 9-15	M 0-3 G 2-6 P 92-114	4
今川 拓海 [島根県]	× 7-15 6-15	○ 15-12 13-15 15-12		× 13-15 15-12 10-15	M 1-2 G 3-5 P 94-111	3
安井 渉陽 [愛知県]	× 12-15 7-15	○ 11-15 15-11 15- 9	○ 15-13 12-15 15-10		M 2-1 G 4-4 P 102-103	2

男子Cグループ 決勝トーナメント



男子Cグループ下位トーナメント



第11回全国小学生ABC大会

平成22年8月13日-15日 熊本県八代市

女子Aグループ Aブロック	仁平 菜月	伊藤 汐里	柳瀬 玲泉	勝 敗	順 位
仁平 菜月 [茨城県]		○ 21-5 21-8	○ 21-9 21-11	M 2-0 G 4-0 P 84-33	1
伊藤 汐里 [山形県]	× 5-21 8-21		○ 21-17 21-18	M 1-1 G 2-2 P 55-77	2
柳瀬 玲泉 [鹿児島県]	× 9-21 11-21	× 17-21 18-21		M 0-2 G 0-4 P 55-84	3

女子Aグループ Bブロック	川島 美南	鈴木 ゆうき⑤	福田 海璃	勝 敗	順 位
川島 美南 [埼玉県]		○ 21-13 21-13	○ 21-14 21-11	M 2-0 G 4-0 P 84-51	1
鈴木 ゆうき⑤ [宮城県]	× 13-21 13-21		○ 21-19 21-19	M 1-1 G 2-2 P 68-80	2
福田 海璃 [大分県]	× 14-21 11-21	× 19-21 19-21		M 0-2 G 0-4 P 63-84	3

女子Aグループ Cブロック	岡部 天	長江 瑠佳	奥 瑞稀	勝 敗	順 位
岡部 天 [千葉県]		○ 21-10 21-17	○ 21-8 19-21 21-15	M 2-0 G 4-1 P 103-71	1
長江 瑠佳 [富山県]	× 10-21 17-21		○ 21-11 21-11	M 1-1 G 2-2 P 69-64	2
奥 瑞稀 [宮崎県]	× 8-21 21-19 15-21	× 11-21 11-21		M 0-2 G 1-4 P 66-103	3

女子Aグループ Dブロック	舟橋 佳歩	高橋 侑希	村本 真梨	勝 敗	順 位
舟橋 佳歩 [北北海道]		○ 21-8 21-12	○ 21-14 21-14	M 2-0 G 4-0 P 84-48	1
高橋 侑希 [長野県]	× 8-21 12-21		○ 21-19 21-19	M 1-1 G 2-2 P 62-80	2
村本 真梨 [長崎県]	× 14-21 14-21	× 19-21 19-21		M 0-2 G 0-4 P 66-84	3

女子Aグループ Eブロック	古賀 菜々子	長町 夏実	内田 有香	勝 敗	順 位
古賀 菜々子 [佐賀県]		○ 21-19 21-16	○ 21-16 21-14	M 2-0 G 4-0 P 84-65	1
長町 夏実 [徳島県]	× 19-21 16-21		○ 21-9 21-9	M 1-1 G 2-2 P 77-60	2
内田 有香 [山梨県]	× 16-21 14-21	× 9-21 9-21		M 0-2 G 0-4 P 48-84	3

女子Aグループ Fブロック	松山 奈未	神尾 夏海	岡村 あみ⑤	勝 敗	順 位
松山 奈未 [福岡県]		○ 21-13 21-17	○ 21-9 21-15	M 2-0 G 4-0 P 84-54	1
神尾 夏海 [東京都]	× 13-21 17-21		○ 21-19 23-21	M 1-1 G 2-2 P 74-82	2
岡村 あみ⑤ [愛知県]	× 9-21 15-21	× 19-21 21-23		M 0-2 G 0-4 P 64-86	3

女子Aグループ Gブロック	諸田 彩	中田 裕菜	前田 志織	勝 敗	順 位
諸田 彩 [岐阜県]		○ 21-13 18-21 23-21	× 21-18 10-21 22-24	M 1-1 G 3-3 P 115-118	2
中田 裕菜 [兵庫県]	× 13-21 21-18 21-23		○ 21-19 21-5	M 1-1 G 3-2 P 97-86	1
前田 志織 [沖縄県]	○ 18-21 21-10 24-22	× 19-21 5-21		M 1-1 G 2-3 P 87-95	3

女子Aグループ Hブロック	曾根 夏姫	長瀬 沙梨	森 沙耶⑤	勝 敗	順 位
曾根 夏姫 [青森県]		× 21-16 18-21 18-21	○ 21-17 21-5	M 1-1 G 3-2 P 99-80	2
長瀬 沙梨 [島根県]	○ 16-21 21-18 21-18		○ 21-13 15-21 21-19	M 2-0 G 4-2 P 115-110	1
森 沙耶⑤ [熊本県]	× 17-21 5-21	× 13-21 21-15 19-21		M 0-2 G 1-4 P 75-99	3

女子Aグループ Iブロック	中島 朱音	二村 ひとみ	可野 安純	勝 敗	順 位
中島 朱音 [福井県]		× 16-21 20-22	○ 21-12 21-11	M 1-1 G 2-2 P 78-66	2
二村 ひとみ [神奈川県]	○ 21-16 22-20		○ 12-21 21-13 21-14	M 2-0 G 4-1 P 97-84	1
可野 安純 [大阪府]	× 12-21 11-21	× 21-12 13-21 14-21		M 0-2 G 1-4 P 71-96	3

女子Aグループ Jブロック	海老原 詩織	上田 実夢⑤	花田 麻由	勝 敗	順 位
海老原 詩織 [栃木県]		○ 21-13 21-13	○ 21-15 21-13	M 2-0 G 4-0 P 84-54	1
上田 実夢⑤ [福島県]	× 13-21 13-21		× 10-21 15-21	M 0-2 G 0-4 P 51-84	3
花田 麻由 [北海道]	× 15-21 13-21	○ 21-10 21-15		M 1-1 G 2-2 P 70-67	2

第11回全国小学生ABC大会

平成22年8月13日-15日 熊本県八代市

女子Aグループ Kブロック	和田 穂代	大家 夏稀	有安 沙生	勝 敗	順 位
和田 穂代 [奈良県]		× 21-18 19-21 11-21	○ 21-15 21-11	M 1-1 G 3-2 P 93-86	2
大家 夏稀 [石川県]	○ 18-21 21-19 21-11		○ 21- 8 21- 7	M 2-0 G 4-1 P 102-66	1
有安 沙生 [愛媛県]	× 15-21 11-21	× 8-21 7-21		M 0-2 G 0-4 P 41-84	3

女子Aグループ Lブロック	谷水 亜里紗	佐々木 梨子	平岡 琉衣	勝 敗	順 位
谷水 亜里紗 [三重県]		○ 21- 9 21-12	○ 21- 9 21- 5	M 2-0 G 4-0 P 84-35	1
佐々木 梨子 [秋田県]	× 9-21 12-21		○ 20-22 25-23 21-18	M 1-1 G 2-3 P 87-105	2
平岡 琉衣 [和歌山県]	× 9-21 5-21	× 22-20 23-25 18-21		M 0-2 G 1-4 P 77-108	3

女子Aグループ Mブロック	青山 葉子	横山 愛	田村 優歩	勝 敗	順 位
青山 葉子 [岡山県]		○ 21-13 21-10	○ 21- 6 21-14	M 2-0 G 4-0 P 84-43	1
横山 愛 [群馬県]	× 13-21 10-21		○ 21-19 21-17	M 1-1 G 2-2 P 65-78	2
田村 優歩 [京都府]	× 6-21 14-21	× 19-21 17-21		M 0-2 G 0-4 P 56-84	3

女子Aグループ Nブロック	川村 芽生奈 ^⑤	藤井 愛	上杉 夏美	勝 敗	順 位
川村 芽生奈 ^⑤ [群馬県]		× 14-21 18-21	× 9-21 19-21	M 0-2 G 0-4 P 60-84	3
藤井 愛 [岩手県]	○ 21-14 21-18		× 17-21 10-21	M 1-1 G 2-2 P 69-74	2
上杉 夏美 [広島県]	○ 21- 9 21-19	○ 21-17 21-10		M 2-0 G 4-0 P 84-55	1

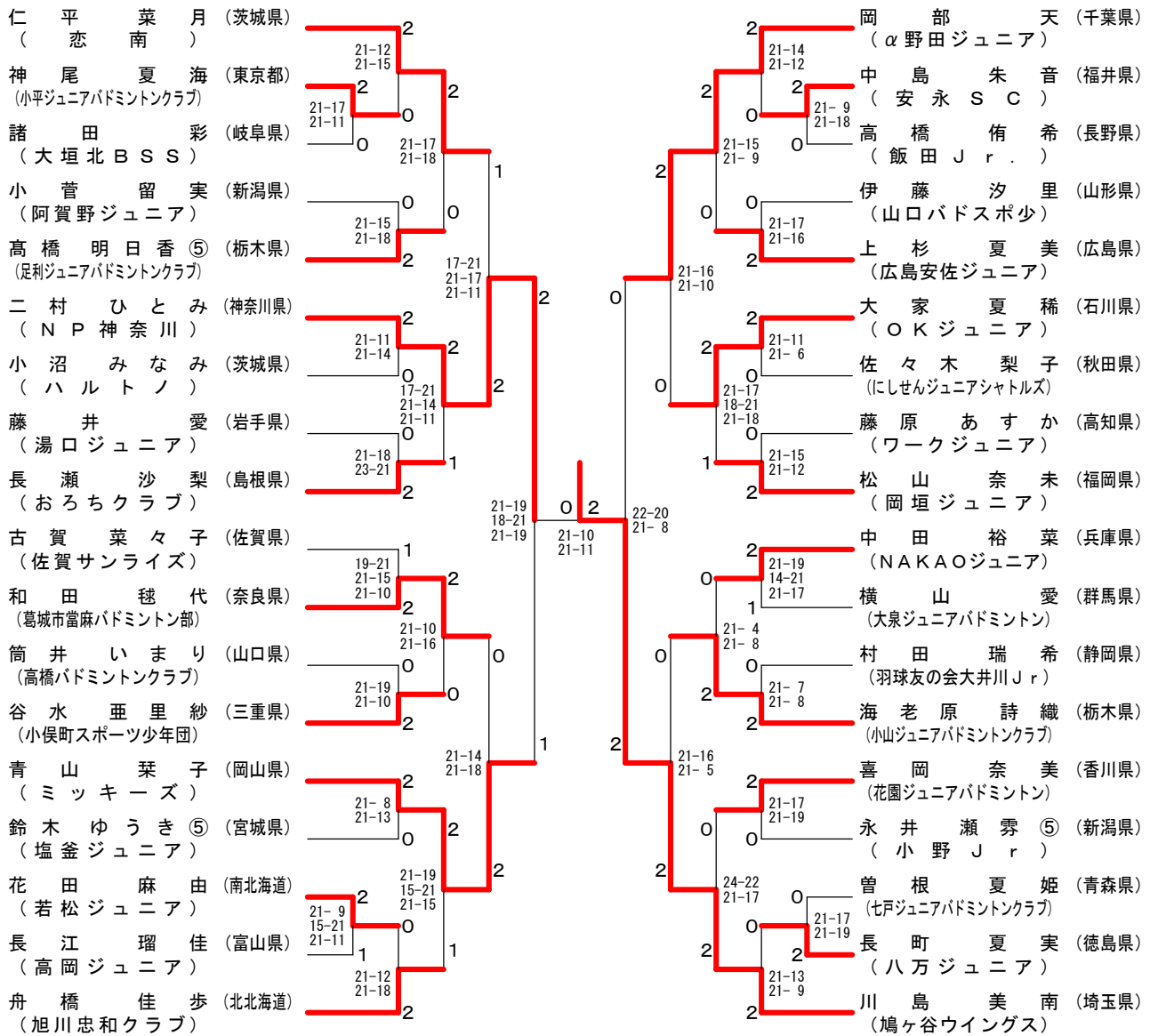
女子Aグループ Oブロック	喜岡 奈美	小沼 みなみ	今田 明日香	勝 敗	順 位
喜岡 奈美 [香川県]		○ 17-21 21-19 21-11	○ 21-17 21-15	M 2-0 G 4-1 P 101-83	1
小沼 みなみ [茨城県]	× 21-17 19-21 11-21		○ 21-14 21-19	M 1-1 G 3-2 P 93-92	2
今田 明日香 [熊本県]	× 17-21 15-21	× 14-21 19-21		M 0-2 G 0-4 P 65-84	3

女子Aグループ Pブロック	高橋 明日香 ^⑤	前田 祐奈	村田 瑞希	勝 敗	順 位
高橋 明日香 ^⑤ [栃木県]		○ 21-15 21-11	○ 21-10 13-21 21-18	M 2-0 G 4-1 P 97-75	1
前田 祐奈 [鳥取県]	× 15-21 11-21		× 12-21 18-21	M 0-2 G 0-4 P 56-84	3
村田 瑞希 [静岡県]	× 10-21 21-13 18-21	○ 21-12 21-18		M 1-1 G 3-2 P 91-85	2

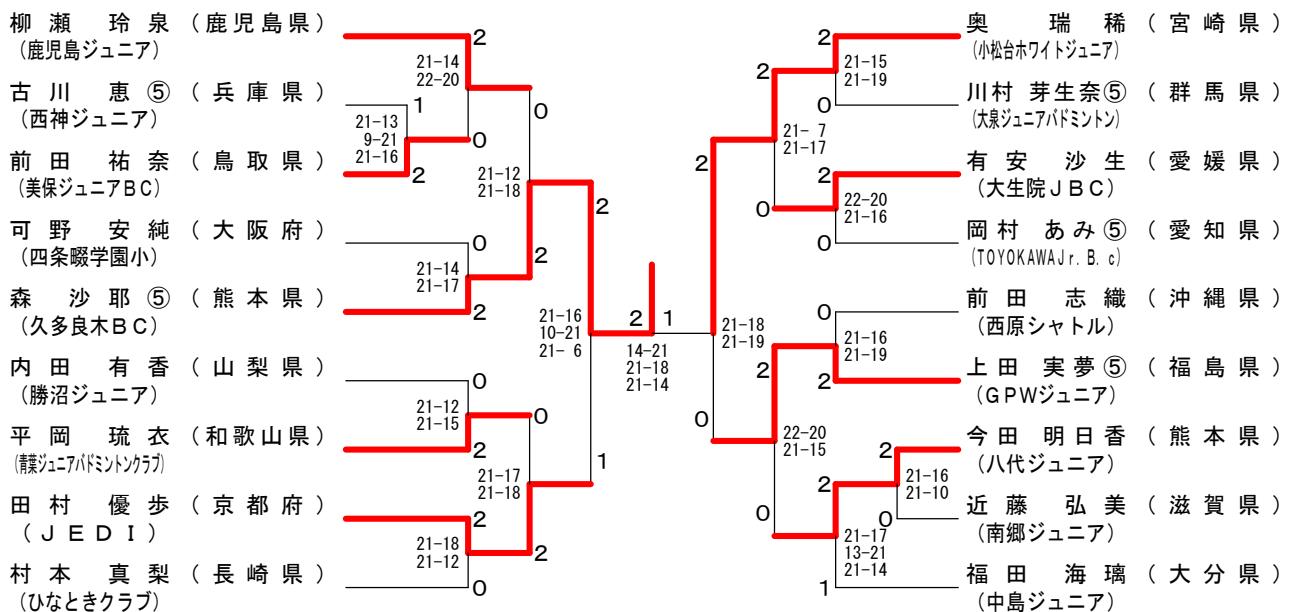
女子Aグループ Qブロック	古川 恵 ^⑤	小菅 留実	藤原 あすか	勝 敗	順 位
古川 恵 ^⑤ [兵庫県]		× 17-21 11-21	× 20-22 16-21	M 0-2 G 0-4 P 64-85	3
小菅 留実 [新潟県]	○ 21-17 21-11		○ 14-21 21-17 21-17	M 2-0 G 4-1 P 98-83	1
藤原 あすか [高知県]	○ 22-20 21-16	× 21-14 17-21 17-21		M 1-1 G 3-2 P 98-92	2

女子Aグループ Rブロック	永井 瀬霧 ^⑤	筒井 いまり	近藤 弘美	勝 敗	順 位
永井 瀬霧 ^⑤ [新潟県]		○ 21- 8 21-18	○ 21-17 21-11	M 2-0 G 4-0 P 84-54	1
筒井 いまり [山口県]	× 8-21 18-21		○ 21-12 21-17	M 1-1 G 2-2 P 68-71	2
近藤 弘美 [滋賀県]	× 17-21 11-21	× 12-21 17-21		M 0-2 G 0-4 P 57-84	3

女子Aグループ 決勝トーナメント



女子Aグループ下位トーナメント



第11回全国小学生ABC大会

平成22年8月13日-15日 熊本県八代市

女子Bグループ Aブロック	小西 春七	奥石 江里香	谷川 綾	勝敗	順位
小西 春七 [香川県]		○ 21-10 21-9	○ 21-5 21-7	M 2-0 G 4-0 P 84-31	1
奥石 江里香 [山梨県]	× 10-21 9-21		○ 21-14 21-10	M 1-1 G 2-2 P 61-66	2
谷川 綾 [宮崎県]	× 5-21 7-21	× 14-21 10-21		M 0-2 G 0-4 P 36-84	3

女子Bグループ Bブロック	上杉 杏	植田 真以	内山 真希	勝敗	順位
上杉 杏 [広島県]		○ 21-5 21-5	○ 21-12 21-8	M 2-0 G 4-0 P 84-30	1
植田 真以 [徳島県]	× 5-21 5-21		× 9-21 21-17 5-21	M 0-2 G 1-4 P 45-101	3
内山 真希 [北北海道]	× 12-21 8-21	○ 21-9 17-21 21-5		M 1-1 G 2-3 P 79-77	2

女子Bグループ Cブロック	西村 彩花	若山 愛依	藤田 颯希	勝敗	順位
西村 彩花 [熊本県]		○ 21-10 21-10	○ 21-4 21-12	M 2-0 G 4-0 P 84-36	1
若山 愛依 [滋賀県]	× 10-21 10-21		○ 21-15 21-14	M 1-1 G 2-2 P 62-71	2
藤田 颯希 [福島県]	× 4-21 12-21	× 15-21 14-21		M 0-2 G 0-4 P 45-84	3

女子Bグループ Dブロック	明地 七海	北浜 英	西本 美裕	勝敗	順位
明地 七海 [大阪府]		○ 21-9 21-13	○ 21-9 21-6	M 2-0 G 4-0 P 84-37	1
北浜 英 [石川県]	× 9-21 13-21		○ 21-15 21-17	M 1-1 G 2-2 P 64-74	2
西本 美裕 [山口県]	× 9-21 6-21	× 15-21 17-21		M 0-2 G 0-4 P 47-84	3

女子Bグループ Eブロック	吉田 瑠実	西岡 来海	芦田 奈美希	勝敗	順位
吉田 瑠実 [栃木県]		○ 21-6 21-14	○ 21-5 21-13	M 2-0 G 4-0 P 84-38	1
西岡 来海 [長崎県]	× 6-21 14-21		× 21-19 13-21 11-21	M 0-2 G 1-4 P 65-103	3
芦田 奈美希 [岡山県]	× 5-21 13-21	○ 19-21 21-13 21-11		M 1-1 G 2-3 P 79-87	2

女子Bグループ Fブロック	菫澤 美羽	阿部 彩奈	中原 ゆき	勝敗	順位
菫澤 美羽 [新潟県]		○ 21-10 21-14	○ 21-12 21-19	M 2-0 G 4-0 P 84-55	1
阿部 彩奈 [神奈川県]	× 10-21 14-21		× 21-18 18-21 19-21	M 0-2 G 1-4 P 82-102	3
中原 ゆき [鳥取県]	× 12-21 19-21	○ 18-21 21-18 21-19		M 1-1 G 2-3 P 91-100	2

女子Bグループ Gブロック	松久 紬	黒島 花音③	高木 梨名	勝敗	順位
松久 紬 [兵庫県]		× 19-21 6-21	○ 11-21 21-13 21-17	M 1-1 G 2-3 P 78-93	3
黒島 花音③ [沖縄県]	○ 21-19 21-6		× 13-21 19-21	M 1-1 G 2-2 P 74-67	2
高木 梨名 [富山県]	× 21-11 13-21 17-21	○ 21-13 21-19		M 1-1 G 3-2 P 93-85	1

女子Bグループ Hブロック	中島 愛理	作田 愛奈	小松 ゆい	勝敗	順位
中島 愛理 [群馬県]		× 16-21 5-21	○ - -×	M 1-1 G 2-2 P 63-42	2
作田 愛奈 [京都府]	○ 21-16 21-5		○ - -×	M 2-0 G 4-0 P 84-21	1
小松 ゆい [高知県]	× X-	× X-		M 0-2 G 0-4 P 0-84	3

女子Bグループ Iブロック	樋口 恵	大沼 友里愛	玉木 遥	勝敗	順位
樋口 恵 [佐賀県]		○ 24-22 21-15	○ 21-12 17-21 21-16	M 2-0 G 4-1 P 104-86	1
大沼 友里愛 [山形県]	× 22-24 15-21		○ 21-16 21-9	M 1-1 G 2-2 P 79-70	2
玉木 遥 [福井県]	× 12-21 21-17 16-21	× 16-21 9-21		M 0-2 G 1-4 P 74-101	3

女子Bグループ Jブロック	加藤 彩音	吉村 美耶③	高橋 未羽	勝敗	順位
加藤 彩音 [岐阜県]		○ 21-10 21-9	× 19-21 21-15 8-21	M 1-1 G 3-2 P 90-76	2
吉村 美耶③ [岩手県]	× 10-21 9-21		× 5-21 7-21	M 0-2 G 0-4 P 31-84	3
高橋 未羽 [埼玉県]	○ 21-19 15-21 21-8	○ 21-5 21-7		M 2-0 G 4-1 P 99-60	1

第11回全国小学生ABC大会

平成22年8月13日-15日 熊本県八代市

女子Bグループ Kブロック	酒井 すみれ	内山 智尋 ^③	水井 ひらり	勝 敗	順位
酒井 すみれ [愛知県]	○	×	M 1-1 G 2-2 P 57-78	2	
内山 智尋 ^③ [福岡県]	×	×	M 0-2 G 0-4 P 68-84		
水井 ひらり [奈良県]	○	○	M 2-0 G 4-0 P 84-47		

女子Bグループ Lブロック	十亀 加奈江 ^③	松下 芽衣	関矢 芽紅	勝 敗	順位
十亀 加奈江 ^③ [愛媛県]	○	○	M 2-0 G 4-0 P 84-55	1	
松下 芽衣 [和歌山県]	×	×	M 0-2 G 0-4 P 54-84		
関矢 芽紅 [三重県]	×	○	M 1-1 G 2-2 P 73-72		

女子Bグループ Mブロック	和島 百燿	目野 穂乃香	松下 桜良	勝 敗	順位
和島 百燿 [宮城県]	○	○	M 2-0 G 4-0 P 84-47	1	
目野 穂乃香 [福岡県]	×	×	M 0-2 G 0-4 P 47-84		
松下 桜良 [千葉県]	×	○	M 1-1 G 2-2 P 66-66		

女子Bグループ Nブロック	宮崎 淳美 ^③	伊藤 汐里	斉藤 さくら	勝 敗	順位
宮崎 淳美 ^③ [東京都]	○	○	M 2-0 G 4-0 P 85-66	1	
伊藤 汐里 [大分県]	×	×	M 0-2 G 0-4 P 56-84		
斉藤 さくら [愛媛県]	×	○	M 1-1 G 2-2 P 77-68		

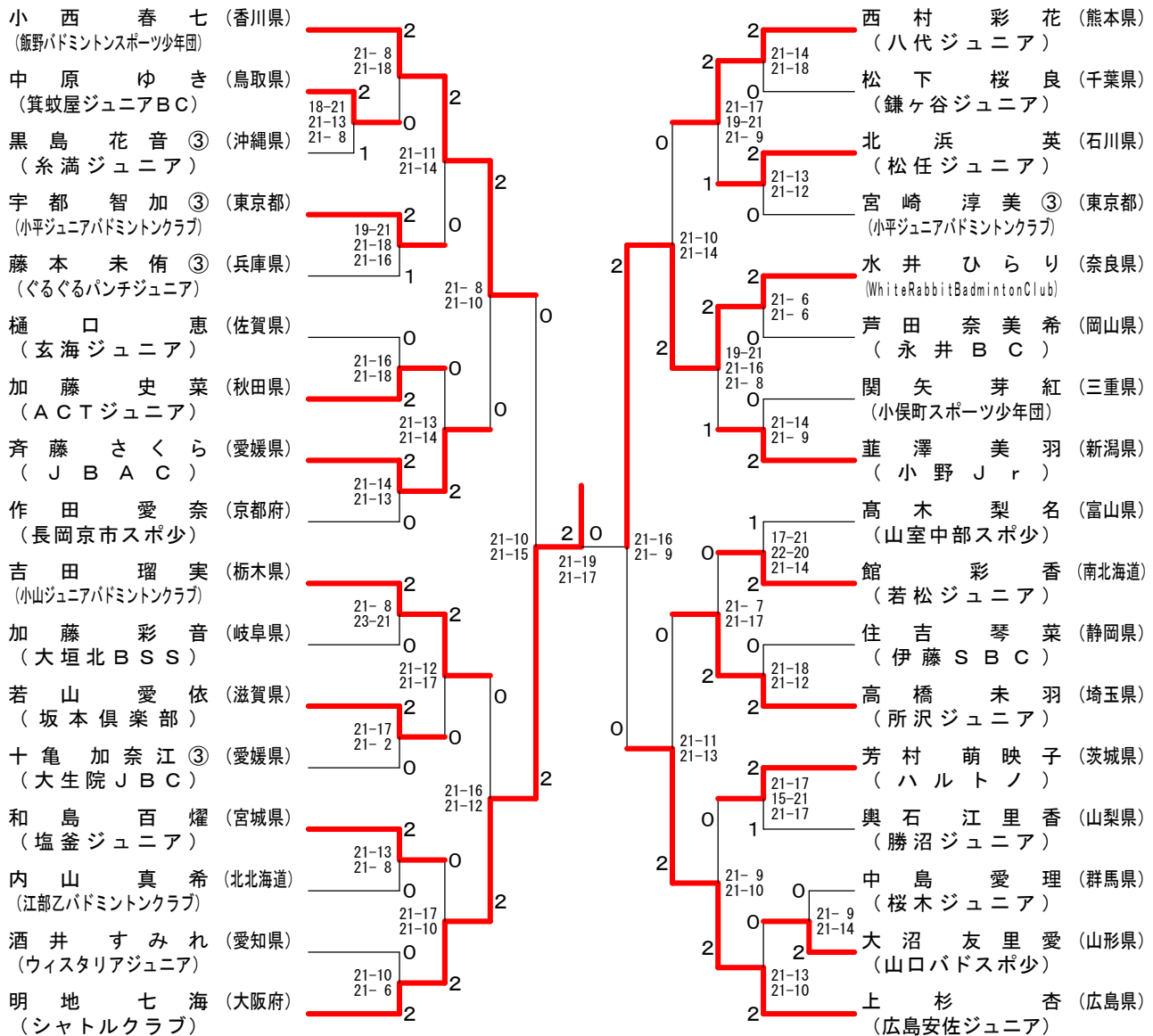
女子Bグループ Oブロック	芳村 萌映子	種子田 妃良	加藤 史菜	勝 敗	順位
芳村 萌映子 [茨城県]	○	○	M 2-0 G 4-1 P 106-79	1	
種子田 妃良 [鹿児島県]	×	×	M 0-2 G 0-4 P 51-84		
加藤 史菜 [秋田県]	×	○	M 1-1 G 3-2 P 93-87		

女子Bグループ Pブロック	藤本 未侑 ^③	岡 紗波	住吉 琴菜	松井 あかり	勝 敗	順位
藤本 未侑 ^③ [兵庫県]	○	×	○	M 2-1 G 5-2 P 141-116	1	
岡 紗波 [島根県]	×	○	○	M 2-1 G 4-3 P 133-127		
住吉 琴菜 [静岡県]	○	×	○	M 2-1 G 4-3 P 139-117		

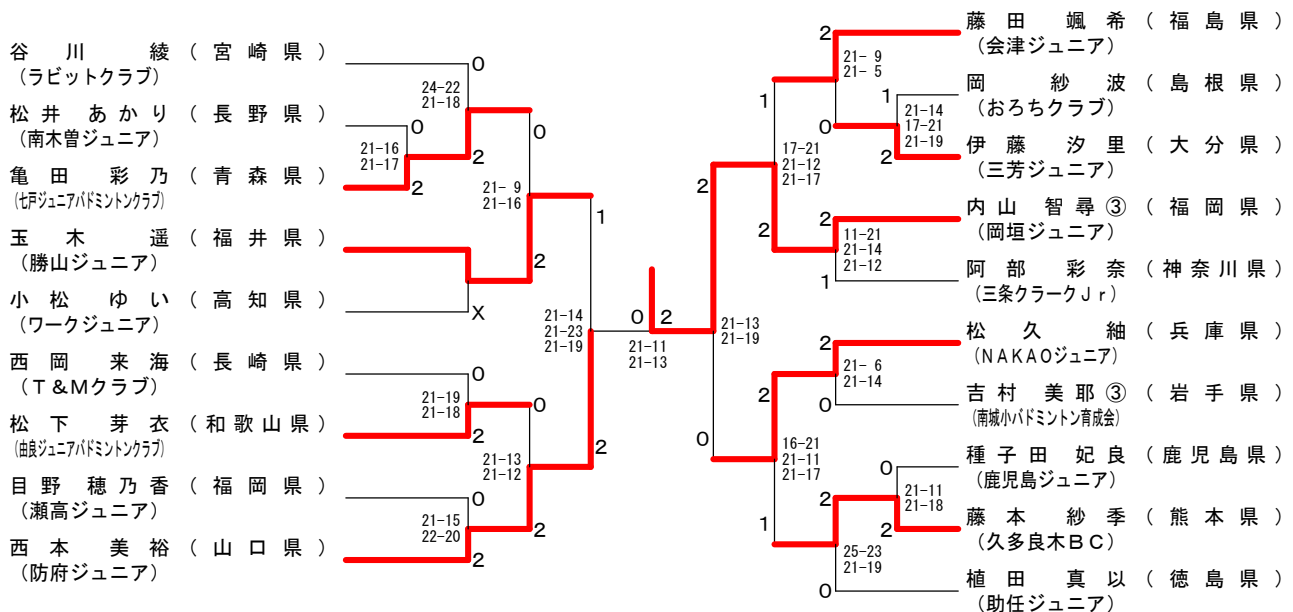
女子Bグループ Qブロック	亀田 彩乃	館 彩香	藤本 紗季	宇都 智加 ^③	勝 敗	順位
亀田 彩乃 [青森県]	×	○	×	M 1-2 G 2-4 P 104-100	3	
館 彩香 [北海道]	○	×	○	M 2-1 G 4-2 P 125-117		
藤本 紗季 [熊本県]	×	○	×	M 1-2 G 2-4 P 78-122		

女子Bグループ Rブロック	藤本 未侑 ^③	岡 紗波	住吉 琴菜	松井 あかり	勝 敗	順位
藤本 未侑 ^③ [兵庫県]	○	×	○	M 0-3 G 1-6 P 91-144	4	
岡 紗波 [島根県]	×	○	○	M 2-1 G 4-2 P 123-91		
住吉 琴菜 [静岡県]	○	×	○	M 2-1 G 4-2 P 123-91		

女子Bグループ 決勝トーナメント



女子Bグループ下位トーナメント



第11回全国小学生ABC大会

平成22年8月13日-15日 熊本県八代市

女子Cグループ Aブロック	柿本 蒼依	横内 美海	横山 里咲	勝敗	順位
柿本 蒼依 [愛媛県]	○	×	×	M 0-2 G 0-4 P 25-60	3
横内 美海 [埼玉県]	○	○	○	M 2-0 G 4-0 P 60-27	1
横山 里咲 [大分県]	○	×	○	M 1-1 G 2-2 P 47-45	2

女子Cグループ Bブロック	中井 美来	山浦 波瑠	和田 愛未	勝敗	順位
中井 美来 [大阪府]	○	×	○	M 1-1 G 3-2 P 61-54	2
山浦 波瑠 [宮城県]	○	○	○	M 2-0 G 4-1 P 69-41	1
和田 愛未 [長野県]	×	×	○	M 0-2 G 0-4 P 25-60	3

女子Cグループ Cブロック	郡司 莉子	片山 琴美	山崎 彩綾	勝敗	順位
郡司 莉子 [東京都]	○	○	○	M 2-0 G 4-0 P 60-22	1
片山 琴美 [高知県]	×	○	×	M 0-2 G 0-4 P 29-60	3
山崎 彩綾 [兵庫県]	×	○	○	M 1-1 G 2-2 P 42-49	2

女子Cグループ Dブロック	八色 舞	泉尾 文美	安東 紗弥	勝敗	順位
八色 舞 [福岡県]	○	×	×	M 0-2 G 2-4 P 78-91	3
泉尾 文美 [奈良県]	○	○	×	M 1-1 G 2-3 P 60-75	2
安東 紗弥 [北北海道]	○	○	○	M 2-0 G 4-1 P 74-46	1

女子Cグループ Eブロック	田中 美羽	大竹 真夏果	小野 涼奈①	勝敗	順位
田中 美羽 [石川県]	○	○	○	M 2-0 G 4-1 P 65-55	1
大竹 真夏果 [山形県]	×	○	×	M 0-2 G 0-4 P 25-60	3
小野 涼奈① [群馬県]	×	○	○	M 1-1 G 3-2 P 68-43	2

女子Cグループ Fブロック	成富 稀咲	杉山 明日香	井上 遥	勝敗	順位
成富 稀咲 [佐賀県]	○	×	×	M 0-2 G 0-4 P 46-61	3
杉山 明日香 [和歌山県]	○	○	×	M 1-1 G 3-2 P 67-69	2
井上 遥 [南北海道]	○	○	○	M 2-0 G 4-1 P 74-57	1

女子Cグループ Gブロック	野口 愛	新井 瞳伽	捻原 奈桜	勝敗	順位
野口 愛 [福井県]	○	○	○	M 2-0 G 4-1 P 73-55	1
新井 瞳伽 [栃木県]	×	○	×	M 0-2 G 2-4 P 67-83	3
捻原 奈桜 [香川県]	×	○	○	M 1-1 G 2-3 P 59-61	2

女子Cグループ Hブロック	下山 恵瑚	中島 朝陽	大和田 寿美礼	勝敗	順位
下山 恵瑚 [青森県]	○	×	×	M 0-2 G 0-4 P 29-60	3
中島 朝陽 [熊本県]	○	○	○	M 2-0 G 4-1 P 73-51	1
大和田 寿美礼 [茨城県]	○	×	○	M 1-1 G 3-2 P 68-59	2

女子Cグループ Iブロック	藤田 星来①	柳 優羽	井手野 綾花	勝敗	順位
藤田 星来① [富山県]	○	○	×	M 1-1 G 3-3 P 82-74	2
柳 優羽 [京都府]	×	○	×	M 0-2 G 1-4 P 49-73	3
井手野 綾花 [鳥取県]	○	○	○	M 2-0 G 4-1 P 74-58	1

女子Cグループ Jブロック	森山 紗帆	佐々木 梨子	柳井 日菜	勝敗	順位
森山 紗帆 [熊本県]	○	○	○	M 2-0 G 4-0 P 60-11	1
佐々木 梨子 [岩手県]	×	○	×	M 0-2 G 0-4 P 20-60	3
柳井 日菜 [山口県]	×	○	○	M 1-1 G 2-2 P 36-45	2

第11回全国小学生ABC大会

平成22年8月13日-15日 熊本県八代市

女子Cグループ Kブロック	森川 すみれ	長谷川 未来	林 舞優	勝 敗	順位
森川 すみれ [秋田県]	○	○	○	M 2-0 G 4-0 P 61-29	1
長谷川 未来 [新潟県]	×	○	○	M 1-1 G 2-2 P 54-49	2
林 舞優 [山梨県]	×	×	○	M 0-2 G 0-4 P 23-60	3

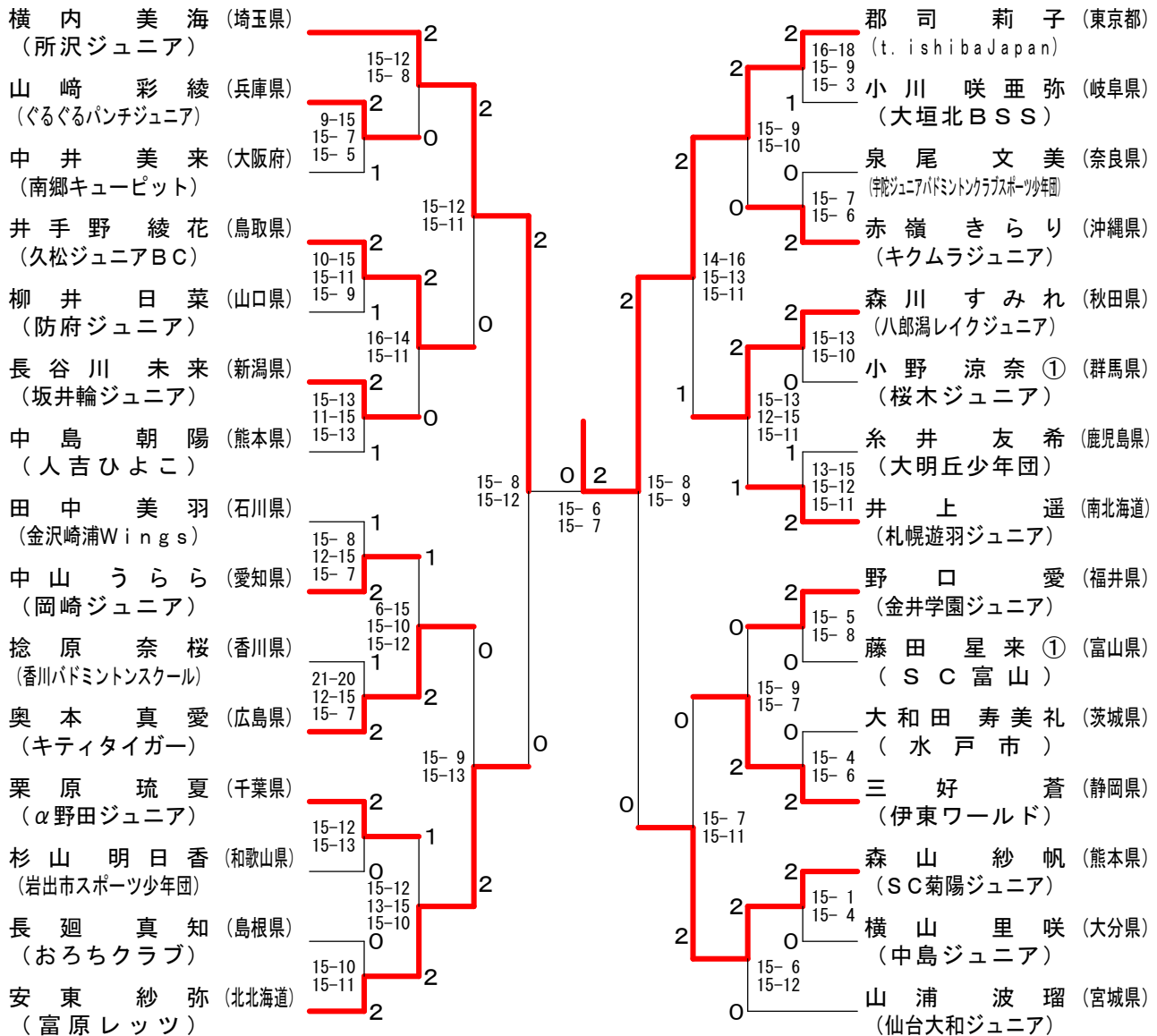
女子Cグループ Lブロック	奥本 真愛	糸井 友希	松本 葉月	勝 敗	順位
奥本 真愛 [広島県]	○	○	○	M 2-0 G 4-2 P 85-68	1
糸井 友希 [鹿児島県]	×	○	○	M 1-1 G 3-2 P 64-68	2
松本 葉月 [滋賀県]	×	×	○	M 0-2 G 1-4 P 60-73	3

女子Cグループ Mブロック	栗原 琉夏	小川 咲亜弥	星 心	勝 敗	順位
栗原 琉夏 [千葉県]	○	○	○	M 2-0 G 4-0 P 60-27	1
小川 咲亜弥 [岐阜県]	×	○	○	M 1-1 G 2-2 P 45-54	2
星 心 [福島県]	×	×	○	M 0-2 G 0-4 P 36-60	3

女子Cグループ Nブロック	行吉 秋梨	赤嶺 きらり	中山 うらら	勝 敗	順位
行吉 秋梨 [岡山県]	×	×	×	M 0-2 G 0-4 P 32-60	3
赤嶺 きらり [沖縄県]	○	○	○	M 2-0 G 4-0 P 62-38	1
中山 うらら [愛知県]	○	×	○	M 1-1 G 2-2 P 52-48	2

女子Cグループ Oブロック	三好 蒼	永田 萌恵①	田中 蛍	長廻 真知	勝 敗	順位
三好 蒼 [静岡県]	○	○	○	○	M 3-0 G 6-1 P 99-66	1
永田 萌恵① [長崎県]	×	○	×	×	M 0-3 G 1-6 P 54-100	4
田中 蛍 [神奈川県]	×	○	○	×	M 1-2 G 2-5 P 80-93	3
長廻 真知 [島根県]	×	○	○	○	M 2-1 G 5-2 P 98-72	2

女子Cグループ 決勝トーナメント



女子Cグループ下位トーナメント

