

第15回全国小学生ABC大会

平成26年8月16日-17日 八代市総合体育館

男子Aグループ Aブロック	柴田 拓実	高山 優太	鈴木 海里	勝敗	順位
柴田 拓実 [東京都]	○	○	M 2-0 G 4-0 P 84-48	1	
高山 優太 [福井県]	×	○	M 1-1 G 2-2 P 69-71	2	
鈴木 海里 [秋田県]	×	×	M 0-2 G 0-4 P 50-84	3	

男子Aグループ Bブロック	山下 啓輔	直崎 広生	大西 成	勝敗	順位
山下 啓輔 [兵庫県]	○	○	M 2-0 G 4-0 P 84-47	1	
直崎 広生 [鹿児島県]	×	○	M 1-1 G 2-2 P 74-68	2	
大西 成 [三重県]	×	×	M 0-2 G 0-4 P 41-84	3	

男子Aグループ Cブロック	稲光 翔太郎	岸田 剛	長谷川 祥大	勝敗	順位
稲光 翔太郎 [茨城県]	○	○	M 2-0 G 4-0 P 84-25	1	
岸田 剛 [奈良県]	×	×	M 0-2 G 0-4 P 38-84	3	
長谷川 祥大 [岩手県]	×	○	M 1-1 G 2-2 P 55-68	2	

男子Aグループ Dブロック	内野 陽太	伊藤 亘哉	長谷部 駿友	勝敗	順位
内野 陽太 [埼玉県]	○	○	M 2-0 G 4-2 P 122-93	1	
伊藤 亘哉 [石川県]	×	○	M 1-1 G 3-2 P 95-90	2	
長谷部 駿友 [大分県]	×	×	M 0-2 G 1-4 P 68-102	3	

男子Aグループ Eブロック	吉村 太成	藤本 翔悟	渡邊 俊祐	勝敗	順位
吉村 太成 [熊本県]	×	×	M 0-2 G 0-4 P 0-0	3	
藤本 翔悟 [兵庫県]	○	×	M 1-1 G 2-2 P 29-42	2	
渡邊 俊祐 [栃木県]	○	○	M 2-0 G 4-0 P 42-29	1	

男子Aグループ Fブロック	江口 慶	赤松 大壱吉	田中 孝志朗	勝敗	順位
江口 慶 [佐賀県]	○	○	M 2-0 G 4-0 P 84-41	1	
赤松 大壱吉 [山形県]	×	×	M 0-2 G 1-4 P 71-101	3	
田中 孝志朗 [高知県]	×	○	M 1-1 G 2-3 P 73-86	2	

男子Aグループ Gブロック	目崎 駿太郎	佐藤 秀	高橋 尚也	勝敗	順位
目崎 駿太郎 [新潟県]	○	○	M 2-0 G 4-1 P 108-88	1	
佐藤 秀 [山梨県]	×	×	M 0-2 G 0-4 P 32-84	3	
高橋 尚也 [山口県]	×	○	M 1-1 G 3-2 P 106-74	2	

男子Aグループ Hブロック	池田 亘輝	堀籠 大翔	三橋 朋生	勝敗	順位
池田 亘輝 [岡山県]	○	○	M 2-0 G 4-0 P 84-45	1	
堀籠 大翔 [宮城県]	×	×	M 0-2 G 0-4 P 51-84	3	
三橋 朋生 [静岡県]	×	○	M 1-1 G 2-2 P 65-71	2	

男子Aグループ Iブロック	末永 逸貴	上田 康誠	高久 美彦	勝敗	順位
末永 逸貴 [福岡県]	○	○	M 2-0 G 4-0 P 84-48	1	
上田 康誠 [滋賀県]	×	○	M 1-1 G 2-2 P 68-72	2	
高久 美彦 [茨城県]	×	×	M 0-2 G 0-4 P 52-84	3	

男子Aグループ Jブロック	山崎 諒羽	下村 佳生	津波古 礼斗	勝敗	順位
山崎 諒羽 [千葉県]	○	○	M 2-0 G 4-0 P 84-61	1	
下村 佳生 [和歌山県]	×	○	M 1-1 G 2-2 P 79-70	2	
津波古 礼斗 [沖縄県]	×	×	M 0-2 G 0-4 P 52-84	3	

第15回全国小学生ABC大会

平成26年8月16日-17日 八代市総合体育館

男子Aグループ Kブロック	平田 晟也	谷津 央祐	宇治 夢登	勝敗	順位
平田 晟也 [岡山県]	○	×	M 1-1 G 2-2 P 65-65	2	
谷津 央祐 [東京都]	×	○	M 0-2 G 0-4 P 39-84		
宇治 夢登 [大阪府]	○	○	M 2-0 G 4-0 P 84-39		

男子Aグループ Lブロック	武田 航太	押川 晴斗	馬屋原 光太郎	勝敗	順位
武田 航太 [新潟県]	○	○	M 2-0 G 4-0 P 87-62	1	
押川 晴斗 [宮崎県]	×	○	M 1-1 G 2-2 P 75-72		
馬屋原 光太郎 [鳥取県]	×	×	M 0-2 G 0-4 P 56-84		

男子Aグループ Mブロック	杉浦 壮哉	永渕 雄大	佐藤 椎名	勝敗	順位
杉浦 壮哉 [岐阜県]	○	○	M 2-0 G 4-1 P 99-83	1	
永渕 雄大 [佐賀県]	×	○	M 1-1 G 2-3 P 96-101		
佐藤 椎名 [青森県]	×	×	M 0-2 G 2-4 P 107-118		

男子Aグループ Nブロック	太田 光哉	松村 拓哉	河野 拓真	勝敗	順位
太田 光哉 [愛知県]	○	○	M 2-0 G 4-1 P 106-75	1	
松村 拓哉 [埼玉県]	×	○	M 1-1 G 2-3 P 91-101		
河野 拓真 [広島県]	×	×	M 0-2 G 2-4 P 102-123		

男子Aグループ Oブロック	石原 匡高	北崎 駿	木津 健斗	勝敗	順位
石原 匡高 [島根県]	○	×	M 1-1 G 2-2 P 68-69	2	
北崎 駿 [熊本県]	×	○	M 0-2 G 0-4 P 52-84		
木津 健斗 [北海道]	○	○	M 2-0 G 4-0 P 84-51		

男子Aグループ Pブロック	平塚 聖玲夏	塚越 達也	細岡 虎哲	勝敗	順位
平塚 聖玲夏 [愛媛県]	○	×	M 1-1 G 3-2 P 95-89	2	
塚越 達也 [群馬県]	×	○	M 0-2 G 1-4 P 83-103		
細岡 虎哲 [北海道]	○	○	M 2-0 G 4-2 P 119-105		

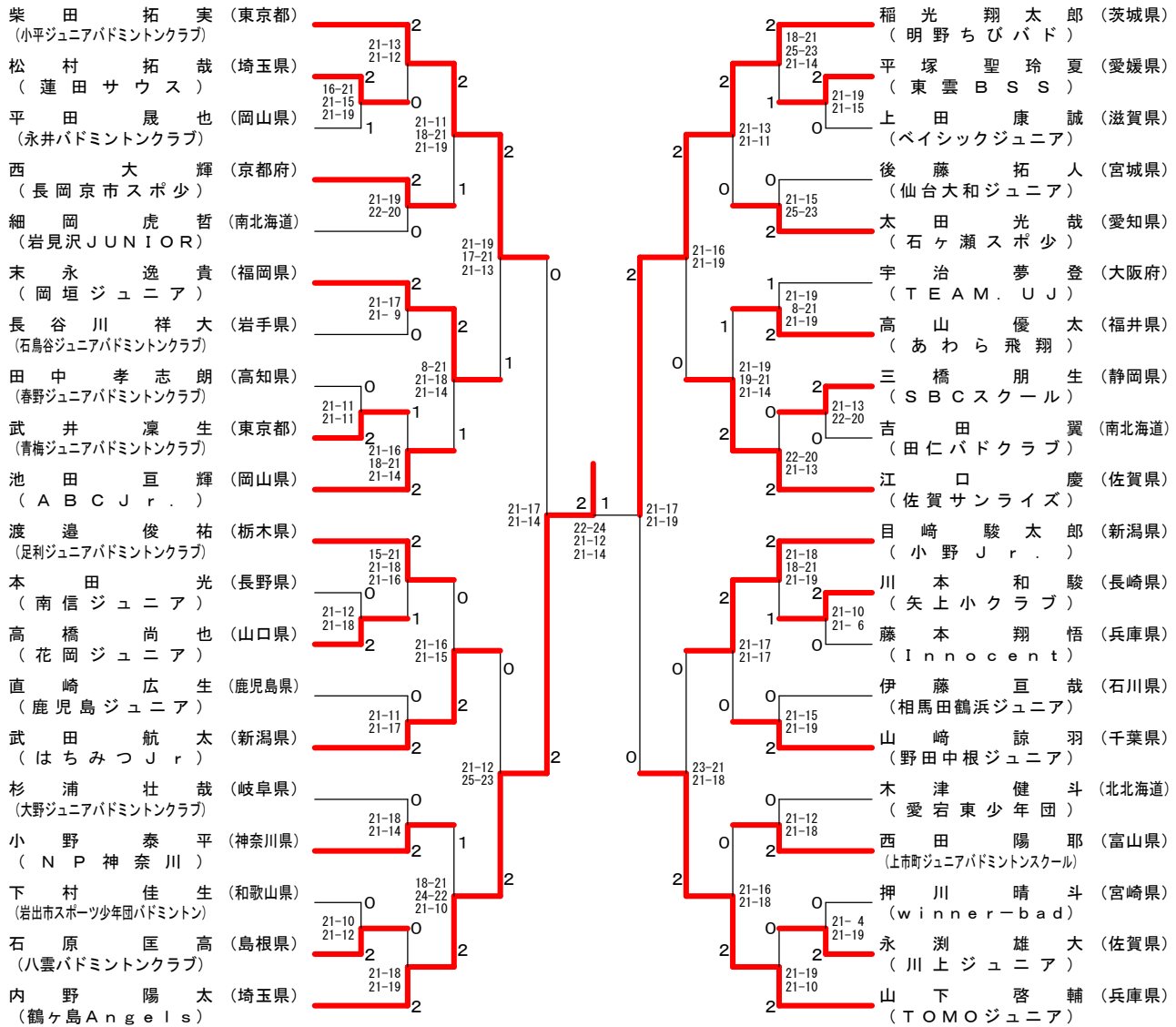
男子Aグループ Qブロック	後藤 拓人	本田 光	地方 陸人	勝敗	順位
後藤 拓人 [宮城県]	○	×	M 1-1 G 3-2 P 104-83	1	
本田 光 [長野県]	×	○	M 1-1 G 2-2 P 71-69		
地方 陸人 [熊本県]	○	×	M 1-1 G 2-3 P 80-103		

男子Aグループ Rブロック	吉田 翼	小野 泰平	岡本 悠伶	勝敗	順位
吉田 翼 [北海道]	○	×	M 1-1 G 2-2 P 68-65	2	
小野 泰平 [神奈川県]	×	○	M 2-0 G 4-0 P 84-42		
岡本 悠伶 [徳島県]	×	×	M 0-2 G 0-4 P 39-84		

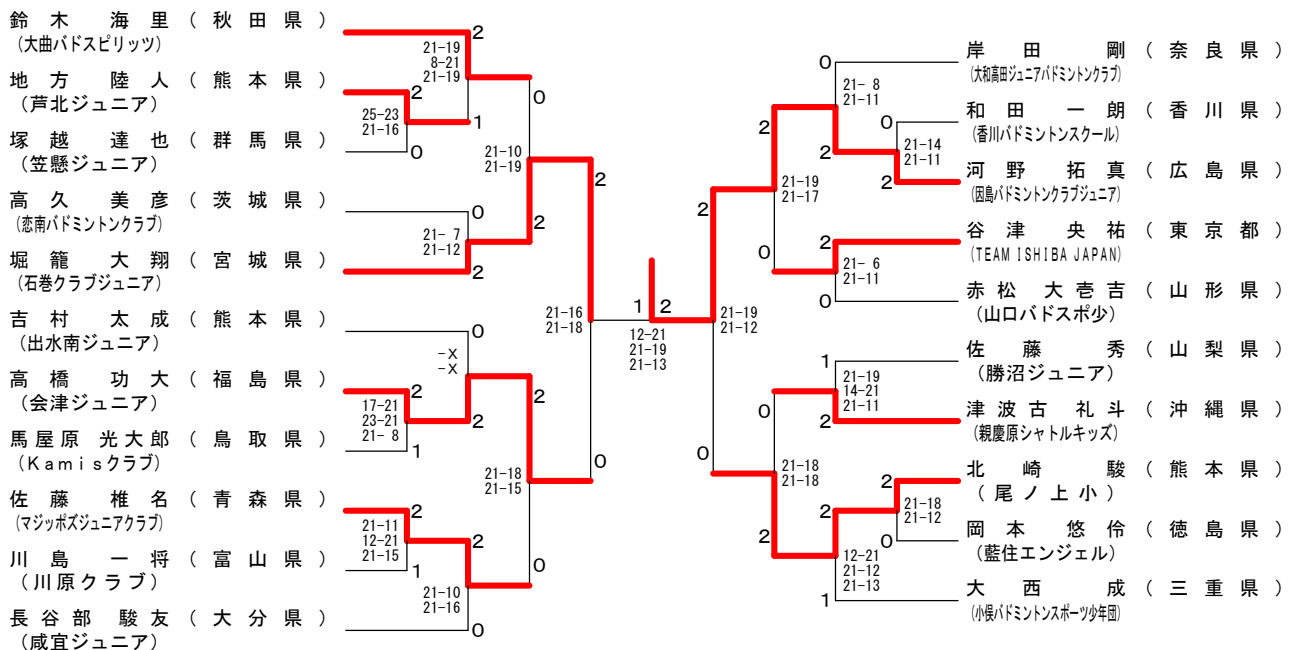
男子Aグループ Sブロック	川島 一将	西 大輝	川本 和駿	勝敗	順位
川島 一将 [富山県]	○	×	M 0-2 G 0-4 P 60-84	3	
西 大輝 [京都府]	○	○	M 2-0 G 4-0 P 84-52		
川本 和駿 [長崎県]	○	×	M 1-1 G 2-2 P 69-77		

男子Aグループ Tブロック	武井 凜生	高橋 功大	西田 陽耶	和田 一朗	勝敗	順位
武井 凜生 [東京都]	○	×	M 2-1 G 4-3 P 126-128	2		
高橋 功大 [福島県]	×	○	M 0-3 G 1-6 P 106-146			
西田 陽耶 [富山県]	○	○	M 3-0 G 6-0 P 126-62			

男子Aグループ 決勝トーナメント



男子Aグループ下位トーナメント



第15回全国小学生ABC大会

平成26年8月16日-17日 八代市総合体育館

男子Bグループ Aブロック	大垣 空也	山田 修平	西川 友貴	勝敗	順位
大垣 空也 [栃木県]	○	○	M 2-0 G 4-0 P 84-31	1	
山田 修平 [長野県]	×	○	M 0-2 G 0-4 P 37-84	3	
西川 友貴 [徳島県]	×	○	M 1-1 G 2-2 P 61-67	2	

男子Bグループ Bブロック	崎野 翔太	安間 亮太	森川 翔暉	勝敗	順位
崎野 翔太 [北北海道]	○	○	M 2-0 G 4-0 P 84-31	1	
安間 亮太 [山梨県]	×	○	M 0-2 G 0-4 P 33-84	3	
森川 翔暉 [広島県]	×	○	M 1-1 G 2-2 P 64-66	2	

男子Bグループ Cブロック	大田 隼也	山下 勝勲	衣川 真生	勝敗	順位
大田 隼也 [富山県]	○	×	M 1-1 G 3-2 P 102-76	2	
山下 勝勲 [佐賀県]	×	○	M 0-2 G 0-4 P 30-84	3	
衣川 真生 [京都府]	○	○	M 2-0 G 4-1 P 101-73	1	

男子Bグループ Dブロック	平田 璃月	松村 颯太	柳川 耀太	勝敗	順位
平田 璃月 [岡山県]	○	○	M 2-0 G 4-0 P 84-27	1	
松村 颯太 [静岡県]	×	○	M 0-2 G 0-4 P 29-84	3	
柳川 耀太 [長崎県]	×	○	M 1-1 G 2-2 P 58-60	2	

男子Bグループ Eブロック	小山内 康晴	池田 真那斗	竹中 裕紀	勝敗	順位
小山内 康晴 [南北海道]	○	○	M 2-0 G 4-0 P 84-42	1	
池田 真那斗 [香川県]	×	○	M 1-1 G 2-2 P 77-47	2	
竹中 裕紀 [和歌山県]	×	×	M 0-2 G 0-4 P 12-84	3	

男子Bグループ Fブロック	城戸 郁也	山本 宗汰	奥村 涼大	勝敗	順位
城戸 郁也 [熊本県]	○	○	M 2-0 G 4-0 P 89-58	1	
山本 宗汰 [神奈川県]	×	○	M 0-2 G 0-4 P 51-84	3	
奥村 涼大 [石川県]	×	○	M 1-1 G 2-2 P 84-82	2	

男子Bグループ Gブロック	去来川 太智	山岡 陸歩	石原 叶登	勝敗	順位
去来川 太智 [兵庫県]	○	○	M 1-1 G 3-2 P 95-82	1	
山岡 陸歩 [埼玉県]	○	○	M 1-1 G 3-3 P 107-113	2	
石原 叶登 [鹿児島県]	×	○	M 1-1 G 2-3 P 88-95	3	

男子Bグループ Hブロック	中嶋 壱成	山田 愉	西村 陽翔	勝敗	順位
中嶋 壱成 [滋賀県]	○	×	M 1-1 G 2-2 P 83-58	2	
山田 愉 [沖縄県]	×	○	M 0-2 G 0-4 P 32-84	3	
西村 陽翔 [鳥取県]	○	○	M 2-0 G 4-0 P 87-60	1	

男子Bグループ Iブロック	相澤 大智	田中 陽樹	須藤 大翔	勝敗	順位
相澤 大智 [宮城県]	○	○	M 2-0 G 4-0 P 84-61	1	
田中 陽樹 [佐賀県]	×	○	M 1-1 G 2-3 P 90-82	2	
須藤 大翔 [群馬県]	×	×	M 0-2 G 1-4 P 69-100	3	

男子Bグループ Jブロック	中山 颯太	田上 翔和	岩本 隼介	勝敗	順位
中山 颯太 [三重県]	○	○	M 1-1 G 3-2 P 99-98	1	
田上 翔和 [熊本県]	○	○	M 1-1 G 3-3 P 115-115	2	
岩本 隼介 [島根県]	×	○	M 1-1 G 2-3 P 96-97	3	

第15回全国小学生ABC大会

平成26年8月16日-17日 八代市総合体育館

男子Bグループ Kブロック	櫻井 煌介	大場 世嵐	羽生 祐己	勝 敗	順 位
櫻井 煌介 [栃木県]	○	○	M 2-0 G 4-0 P 84-53	1	
大場 世嵐 [山形県]	×	○	M 0-2 G 0-4 P 52-84	3	
羽生 祐己 [山口県]	×	○	M 1-1 G 2-2 P 68-67	2	

男子Bグループ Lブロック	安保 武輝	山崎 晃広	藤井 海斗	勝 敗	順 位
安保 武輝 [千葉県]	○	×	M 1-1 G 3-2 P 102-91	2	
山崎 晃広 [福岡県]	○	○	M 2-0 G 4-1 P 108-93	1	
藤井 海斗 [岩手県]	×	×	M 0-2 G 0-4 P 58-84	3	

男子Bグループ Mブロック	山口 竜蔵	飯泉 大地	井上 誠也	勝 敗	順 位
山口 竜蔵 [熊本県]	×	×	M 0-2 G 1-4 P 62-105	3	
飯泉 大地 [茨城県]	○	×	M 1-1 G 2-3 P 88-94	2	
井上 誠也 [福井県]	○	○	M 2-0 G 4-0 P 84-35	1	

男子Bグループ Nブロック	角田 洸介	石丸 優人	岩野 滉也	勝 敗	順 位
角田 洸介 [青森県]	×	×	M 0-2 G 0-4 P 32-84	3	
石丸 優人 [愛媛県]	○	×	M 1-1 G 2-2 P 57-55	2	
岩野 滉也 [愛知県]	○	○	M 2-0 G 4-0 P 84-34	1	

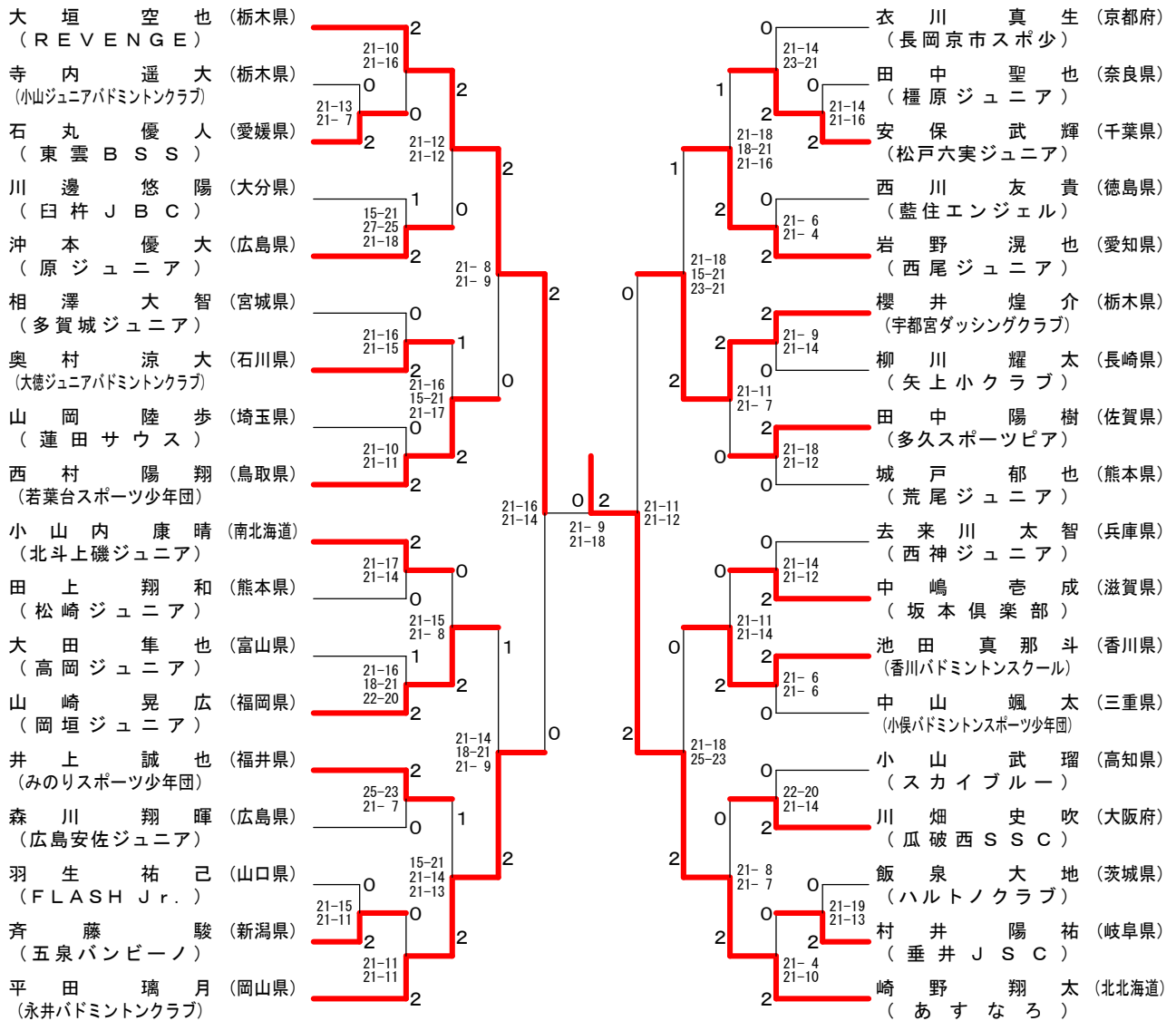
男子Bグループ Oブロック	三本菅 弘憲	寺内 遥大	小山 武瑠	勝 敗	順 位
三本菅 弘憲 [福島県]	×	×	M 0-2 G 0-4 P 46-84	3	
寺内 遥大 [栃木県]	○	×	M 1-1 G 2-2 P 75-67	2	
小山 武瑠 [高知県]	○	○	M 2-0 G 4-0 P 84-54	1	

男子Bグループ Pブロック	橋村 優翔	沖本 優大	村井 陽祐	勝 敗	順 位
橋村 優翔 [東京都]	○	×	M 1-1 G 2-2 P 77-80	3	
沖本 優大 [広島県]	×	○	M 1-1 G 2-2 P 79-75	1	
村井 陽祐 [岐阜県]	○	×	M 1-1 G 2-2 P 76-77	2	

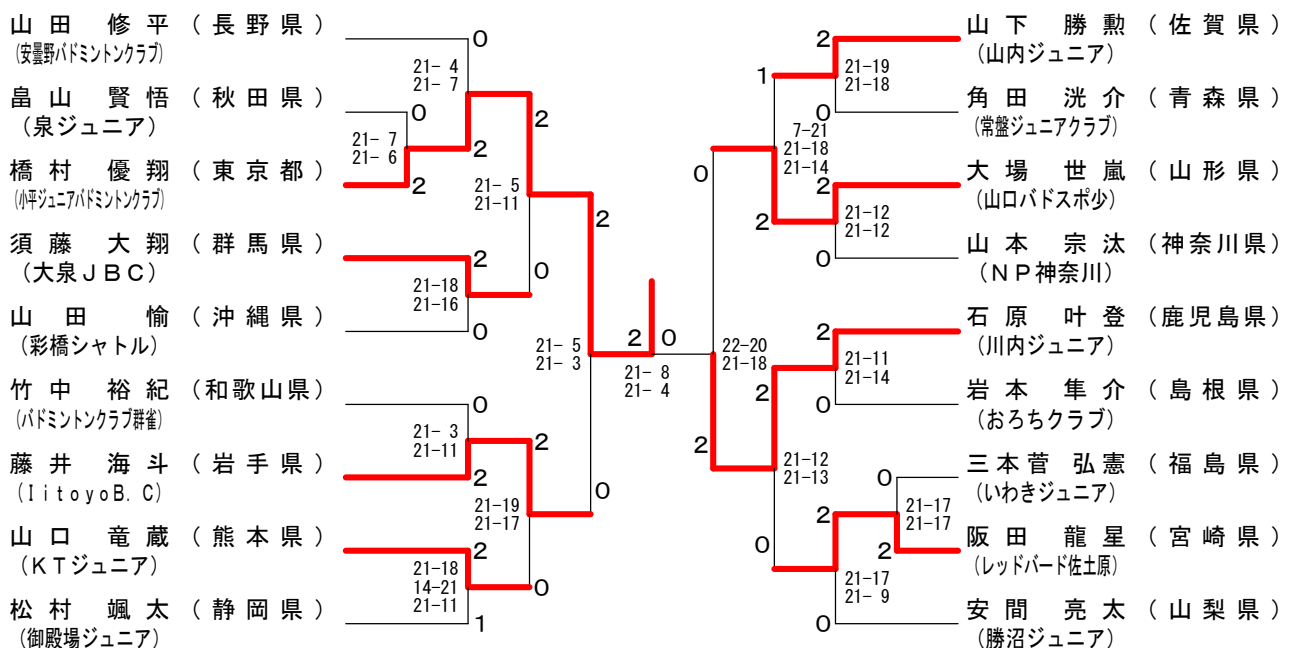
男子Bグループ Qブロック	川邊 悠陽	畠山 賢悟	田中 聖也	勝 敗	順 位
川邊 悠陽 [大分県]	○	○	M 2-0 G 4-0 P 84-43	1	
畠山 賢悟 [秋田県]	×	×	M 0-2 G 0-4 P 47-84	3	
田中 聖也 [奈良県]	×	○	M 1-1 G 2-2 P 64-68	2	

男子Bグループ Rブロック	阪田 龍星	斉藤 駿	川畑 史吹	勝 敗	順 位
阪田 龍星 [宮崎県]	×	×	M 0-2 G 0-4 P 27-84	3	
斉藤 駿 [新潟県]	○	×	M 1-1 G 3-2 P 94-67	2	
川畑 史吹 [大阪府]	○	○	M 2-0 G 4-1 P 98-68	1	

男子Bグループ 決勝トーナメント



男子Bグループ下位トーナメント



第15回全国小学生ABC大会

平成26年8月16日-17日 八代市総合体育館

男子Cグループ Aブロック	石原 克起	西川 佳吾	古根川 倭	勝 敗	順 位
石原 克起 〔広島県〕	/	× 6-15 6-15	○ 15-10 15-5	M 1-1 G 2-2 P 42-45	2
西川 佳吾 〔徳島県〕	○ 15-6 15-6	/	○ 15-6 15-5	M 2-0 G 4-0 P 60-23	1
古根川 倭 〔奈良県〕	× 10-15 5-15	× 6-15 5-15	/	M 0-2 G 0-4 P 26-60	3

男子Cグループ Bブロック	岡本 倭大	玉川 空	勝又 翔哉	勝 敗	順 位
岡本 倭大 〔佐賀県〕	/	○ 15-12 12-15 16-14	× 8-15 8-15	M 1-1 G 2-3 P 59-71	2
玉川 空 〔福島県〕	× 12-15 15-12 14-16	/	× 11-15 7-15	M 0-2 G 1-4 P 59-73	3
勝又 翔哉 〔静岡県〕	○ 15-8 15-8	○ 15-11 15-7	/	M 2-0 G 4-0 P 60-34	1

男子Cグループ Cブロック	坂本 安樹	大石 翔太	棟居 樟	勝 敗	順 位
坂本 安樹 〔栃木県〕	/	○ 15-9 15-9	○ 15-9 17-15	M 2-0 G 4-0 P 62-42	1
大石 翔太 〔京都府〕	× 9-15 9-15	/	× 5-15 6-15	M 0-2 G 0-4 P 29-60	3
棟居 樟 〔山口県〕	× 9-15 15-17	○ 15-5 15-6	/	M 1-1 G 2-2 P 54-43	2

男子Cグループ Dブロック	井野 虎太郎	佐々木 一真	梨岡 玄貴	勝 敗	順 位
井野 虎太郎 〔熊本県〕	/	○ 16-14 15-11	○ 15-3 15-5	M 2-0 G 4-0 P 61-33	1
佐々木 一真 〔秋田県〕	× 14-16 11-15	/	○ 15-9 15-12	M 1-1 G 2-2 P 55-52	2
梨岡 玄貴 〔高知県〕	× 3-15 5-15	× 9-15 12-15	/	M 0-2 G 0-4 P 29-60	3

男子Cグループ Eブロック	大山 一樹	佐藤 愛翔	高木 慎二郎	勝 敗	順 位
大山 一樹 〔北海道〕	/	○ 15-9 15-7	× 7-15 4-15	M 1-1 G 2-2 P 41-46	2
佐藤 愛翔 〔山形県〕	× 9-15 7-15	/	× 4-15 2-15	M 0-2 G 0-4 P 22-60	3
高木 慎二郎 〔岐阜県〕	○ 15-7 15-4	○ 15-4 15-2	/	M 2-0 G 4-0 P 60-17	1

男子Cグループ Fブロック	安田 翔	大谷 健人	高野 日向	勝 敗	順 位
安田 翔 〔香川県〕	/	○ 15-7 15-6	○ 15-6 13-15 15-7	M 2-0 G 4-1 P 73-41	1
大谷 健人 〔愛知県〕	× 7-15 6-15	/	× 9-15 13-15	M 0-2 G 0-4 P 35-60	3
高野 日向 〔熊本県〕	× 6-15 15-13 7-15	○ 15-9 15-13	/	M 1-1 G 3-2 P 58-65	2

男子Cグループ Gブロック	江見 友希	美濃口 舜	石丸 大智	勝 敗	順 位
江見 友希 〔岡山県〕	/	○ 15-8 15-13	× 10-15 7-15	M 1-1 G 2-2 P 47-51	2
美濃口 舜 〔茨城県〕	× 8-15 13-15	/	× 14-16 5-15	M 0-2 G 0-4 P 40-61	3
石丸 大智 〔愛媛県〕	○ 15-10 15-7	○ 16-14 15-5	/	M 2-0 G 4-0 P 61-36	1

男子Cグループ Hブロック	山本 凌太郎	孫田 太一	五味川 柊	勝 敗	順 位
山本 凌太郎 〔長崎県〕	/	× 17-19 10-15	× 9-15 5-15	M 0-2 G 0-4 P 41-64	3
孫田 太一 〔兵庫県〕	○ 19-17 15-10	/	× 15-6 9-15 6-15	M 1-1 G 3-2 P 64-63	2
五味川 柊 〔石川県〕	○ 15-9 15-5	○ 6-15 15-9 15-6	/	M 2-0 G 4-1 P 66-44	1

第15回全国小学生ABC大会

平成26年8月16日-17日 八代市総合体育館

男子Cグループ Iブロック	野村 歩夢	原 心之介	原田 凌汰	勝 敗	順位
野村 歩夢 [東京都]		○ 15- 5 15- 2	○ 15- 4 15- 7	M 2-0 G 4-0 P 60-18	1
原 心之介 [三重県]	× 5-15 2-15		× 5-15 10-15	M 0-2 G 0-4 P 22-60	3
原田 凌汰 [島根県]	× 4-15 7-15	○ 15- 5 15-10		M 1-1 G 2-2 P 41-45	2

男子Cグループ Jブロック	猪股 佑仁	齊藤 礼	渡邊 優河	勝 敗	順位
猪股 佑仁 [青森県]		× 7-15 14-16	○ 15- 3 15- 6	M 1-1 G 2-2 P 51-40	2
齊藤 礼 [福岡県]	○ 15- 7 16-14		○ 15- 5 15- 1	M 2-0 G 4-0 P 61-27	1
渡邊 優河 [山梨県]	× 3-15 6-15	× 5-15 1-15		M 0-2 G 0-4 P 15-60	3

男子Cグループ Kブロック	松川 健大	山本 歩音	仲里 悠成	勝 敗	順位
松川 健大 [神奈川県]		○ 15- 1 15- 5	○ 15-11 13-15 15- 7	M 2-0 G 4-1 P 73-39	1
山本 歩音 [和歌山県]	× 1-15 5-15		× 9-15 2-15	M 0-2 G 0-4 P 17-60	3
仲里 悠成 [沖縄県]	× 11-15 15-13 7-15	○ 15- 9 15- 2		M 1-1 G 3-2 P 63-54	2

男子Cグループ Lブロック	水野 吏都	駒場 文斗	佐瀬 龍之介	勝 敗	順位
水野 吏都 [富山県]		○ 14-16 15- 6 15- 7	○ 15- 3 15- 9	M 2-0 G 4-1 P 74-41	1
駒場 文斗 [大分県]	× 16-14 6-15 7-15		× 15-13 7-15 15-17	M 0-2 G 2-4 P 66-89	3
佐瀬 龍之介 [群馬県]	× 3-15 9-15	○ 13-15 15- 7 17-15		M 1-1 G 2-3 P 57-67	2

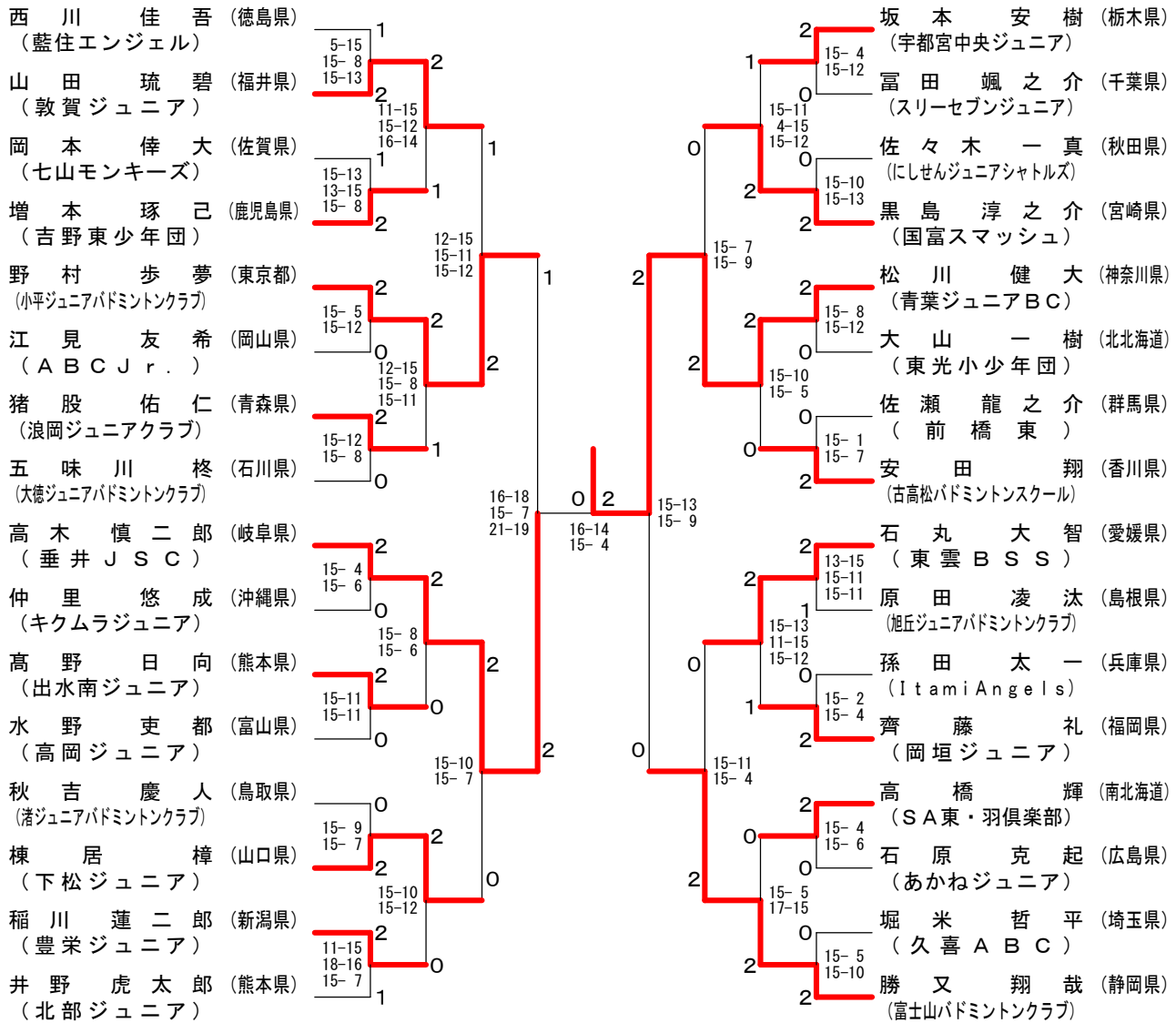
男子Cグループ Mブロック	富田 颯之介	富田 昌樹	秋吉 慶人	勝 敗	順位
富田 颯之介 [千葉県]		○ 15-11 15-10	× 13-15 6-15	M 1-1 G 2-2 P 49-51	2
富田 昌樹 [大阪府]	× 11-15 10-15		× 9-15 13-15	M 0-2 G 0-4 P 43-60	3
秋吉 慶人 [鳥取県]	○ 15-13 15- 6	○ 15- 9 15-13		M 2-0 G 4-0 P 60-41	1

男子Cグループ Nブロック	大石 琢望	黒島 淳之介	稲川 蓮二郎	勝 敗	順位
大石 琢望 [宮城県]		× 15-11 13-15 11-15	× 12-15 14-16	M 0-2 G 1-4 P 65-72	3
黒島 淳之介 [宮崎県]	○ 11-15 15-13 15-11		○ 15- 6 15-12	M 2-0 G 4-1 P 71-57	1
稲川 蓮二郎 [新潟県]	○ 15-12 16-14	× 6-15 12-15		M 1-1 G 2-2 P 49-56	2

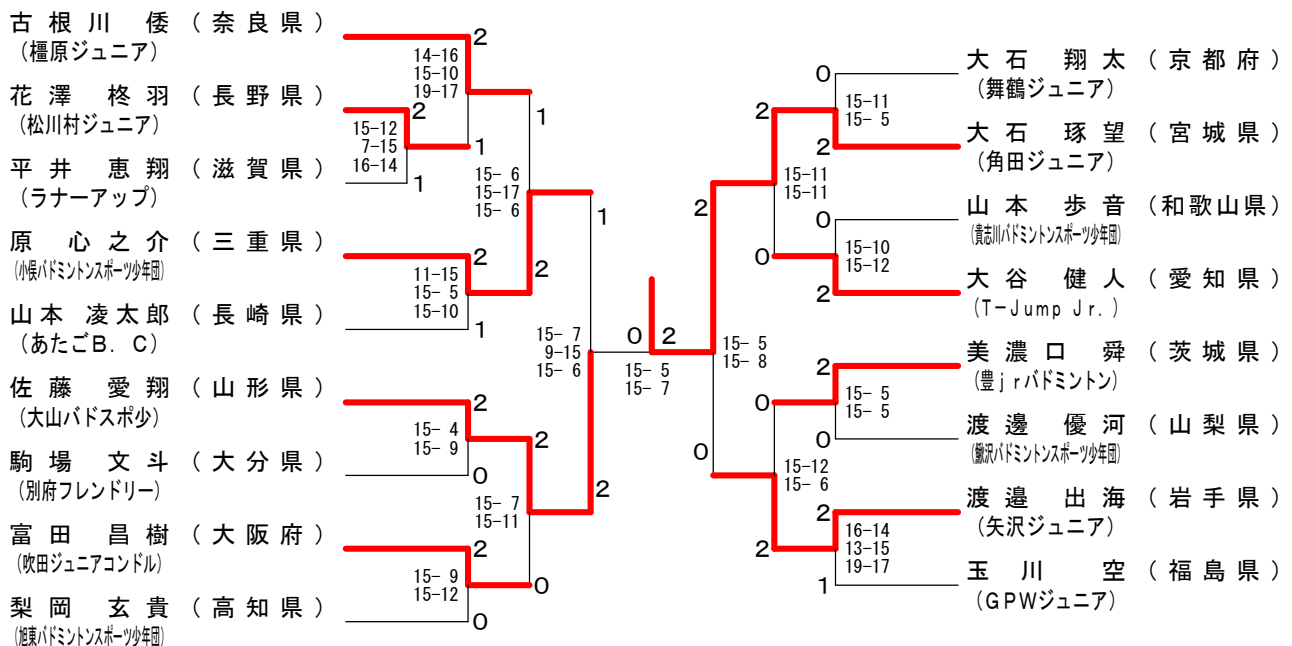
男子Cグループ Oブロック	平井 恵翔	山田 琉碧	高橋 輝	勝 敗	順位
平井 恵翔 [滋賀県]		× 6-15 15-13 10-15	× 7-15 7-15	M 0-2 G 1-4 P 45-73	3
山田 琉碧 [福井県]	○ 15- 6 13-15 15-10		× 16-14 10-15 4-15	M 1-1 G 3-3 P 73-75	2
高橋 輝 [南北海道]	○ 15- 7 15- 7	○ 14-16 15-10 15- 4		M 2-0 G 4-1 P 74-44	1

男子Cグループ Pブロック	堀米 哲平	増本 琢己	渡邊 出海	花澤 柊羽	勝 敗	順位
堀米 哲平 [埼玉県]		× 8-15 10-15	○ 13-15 15-10 15- 1	○ 16-14 15- 5	M 2-1 G 4-3 P 92-75	2
増本 琢己 [鹿児島県]	○ 15- 8 15-10		○ 13-15 15- 4 15-13	○ 15-12 15-10	M 3-0 G 6-1 P 103-72	1
渡邊 出海 [岩手県]	× 15-13 10-15 1-15	× 15-13 4-15 13-15		○ 15-13 15-11	M 1-2 G 4-4 P 88-110	3
花澤 柊羽 [長野県]	× 14-16 5-15	× 12-15 10-15	× 13-15 11-15		M 0-3 G 0-6 P 65-91	4

男子Cグループ 決勝トーナメント



男子Cグループ下位トーナメント



第15回全国小学生ABC大会

平成26年8月16日-17日 八代市総合体育館

女子Aグループ Aブロック	郡司 莉子	佐々木 梨子	三好 蒼	勝敗	順位
郡司 莉子 [東京都]		○ 21-12 21-9	○ 21-13 21-13	M 2-0 G 4-0 P 84-47	1
佐々木 梨子 [岩手県]	× 12-21 9-21		× X- X-	M 0-2 G 0-4 P 21-42	3
三好 蒼 [静岡県]	× 13-21 13-21	○ -X -X		M 1-1 G 2-2 P 26-42	2

女子Aグループ Bブロック	横内 美海	佐々木 真奈	児玉 亜依	勝敗	順位
横内 美海 [山梨県]		○ 21-17 21-12	○ 21-7 21-10	M 2-0 G 4-0 P 84-46	1
佐々木 真奈 [新潟県]	× 17-21 12-21		○ 22-20 21-5	M 1-1 G 2-2 P 72-67	2
児玉 亜依 [滋賀県]	× 7-21 10-21	× 20-22 5-21		M 0-2 G 0-4 P 42-85	3

女子Aグループ Cブロック	森山 紗帆	佐藤 友美	廣瀬 咲	勝敗	順位
森山 紗帆 [熊本県]		○ 21-10 21-11	○ 21-9 21-12	M 2-0 G 4-0 P 84-42	1
佐藤 友美 [宮城県]	× 10-21 11-21		○ 21-15 21-12	M 1-1 G 2-2 P 63-69	2
廣瀬 咲 [三重県]	× 9-21 12-21	× 15-21 12-21		M 0-2 G 0-4 P 48-84	3

女子Aグループ Dブロック	中静 朱里	成富 稀咲	赤松 明依	勝敗	順位
中静 朱里 [栃木県]		○ 21-13 21-14	○ -X -X	M 2-0 G 4-0 P 42-27	1
成富 稀咲 [佐賀県]	× 13-21 14-21		○ -X -X	M 1-1 G 2-2 P 27-42	2
赤松 明依 [香川県]	× X- X-	× X- X-		M 0-2 G 0-4 P 0-0	3

女子Aグループ Eブロック	長谷川 未来	東保 芽衣	内田 美羽	勝敗	順位
長谷川 未来 [新潟県]		○ 21-13 12-21 21-18	× 19-21 15-21	M 1-1 G 2-3 P 88-94	2
東保 芽衣 [大分県]	× 13-21 21-12 18-21		× 5-21 23-21 15-21	M 0-2 G 2-4 P 95-117	3
内田 美羽 [神奈川県]	○ 21-19 21-15	○ 21-5 21-23 21-15		M 2-0 G 4-1 P 105-77	1

女子Aグループ Fブロック	山浦 波瑠	後藤 わこ	中澤 里奈	勝敗	順位
山浦 波瑠 [宮城県]		○ 21-9 21-7	○ 21-3 21-5	M 2-0 G 4-0 P 84-24	1
後藤 わこ [鹿児島県]	× 9-21 7-21		○ 21-8 21-15	M 1-1 G 2-2 P 58-65	2
中澤 里奈 [山梨県]	× 3-21 5-21	× 8-21 15-21		M 0-2 G 0-4 P 31-84	3

女子Aグループ Gブロック	森川 すみれ	本田 彩香	多崎 千帆	勝敗	順位
森川 すみれ [秋田県]		○ 21-10 22-20	○ 21-12 21-15	M 2-0 G 4-0 P 85-57	1
本田 彩香 [福岡県]	× 10-21 20-22		× 18-21 20-22	M 0-2 G 0-4 P 68-86	3
多崎 千帆 [石川県]	× 12-21 15-21	○ 21-18 22-20		M 1-1 G 2-2 P 70-80	2

女子Aグループ Hブロック	石森 まゆ	坂中 琴音	松本 涼菜	勝敗	順位
石森 まゆ [富山県]		○ 21-13 21-18	○ 21-16 21-12	M 2-0 G 4-0 P 84-59	1
坂中 琴音 [奈良県]	× 13-21 18-21		○ 21-15 21-15	M 1-1 G 2-2 P 73-72	2
松本 涼菜 [熊本県]	× 16-21 12-21	× 15-21 15-21		M 0-2 G 0-4 P 58-84	3

女子Aグループ Iブロック	赤嶺 きらり	原田 美唯	萩原 菜結	勝敗	順位
赤嶺 きらり [沖縄県]		○ 19-21 21-14 21-10	× 21-19 15-21 9-21	M 1-1 G 3-3 P 106-106	2
原田 美唯 [山形県]	× 21-19 14-21 10-21		× 14-21 7-21	M 0-2 G 1-4 P 66-103	3
萩原 菜結 [茨城県]	○ 19-21 21-15 21-9	○ 21-14 21-7		M 2-0 G 4-1 P 103-66	1

女子Aグループ Jブロック	奥本 真愛	阿部 風花	戸崎 雪穂	勝敗	順位
奥本 真愛 [広島県]		○ 21-3 21-8	○ 21-19 21-16	M 2-0 G 4-0 P 84-46	1
阿部 風花 [福島県]	× 3-21 8-21		× 10-21 14-21	M 0-2 G 0-4 P 35-84	3
戸崎 雪穂 [東京都]	× 19-21 16-21	○ 21-10 21-14		M 1-1 G 2-2 P 77-66	2

第15回全国小学生ABC大会

平成26年8月16日-17日 八代市総合体育館

女子Aグループ Kブロック	長廻 真知	佐藤 くるみ	加藤 佑奈	勝敗	順位
長廻 真知 [島根県]	○	○	M 2-0 G 4-0 P 84-56	1	
佐藤 くるみ [埼玉県]	×	○	M 0-2 G 0-4 P 49-84	3	
加藤 佑奈 [岐阜県]	×	○	M 1-1 G 2-2 P 74-67	2	

女子Aグループ Lブロック	杉山 薫	井手野 綾花	高橋 美優	勝敗	順位
杉山 薫 [茨城県]	○	×	M 1-1 G 2-2 P 78-68	2	
井手野 綾花 [鳥取県]	○	○	M 1-1 G 3-2 P 102-90	1	
高橋 美優 [兵庫県]	×	○	M 1-1 G 2-3 P 79-101	3	

女子Aグループ Mブロック	中山 うらら	古田 菜摘	廣上 瑠依	勝敗	順位
中山 うらら [愛知県]	○	○	M 2-0 G 4-0 P 86-65	1	
古田 菜摘 [秋田県]	×	○	M 0-2 G 0-4 P 67-84	3	
廣上 瑠依 [富山県]	×	○	M 1-1 G 2-2 P 76-80	2	

女子Aグループ Nブロック	高見 優里	廣川 侑希乃	山岸葉月	勝敗	順位
高見 優里 [北北海道]	○	○	M 2-0 G 4-0 P 84-65	1	
廣川 侑希乃 [長崎県]	×	○	M 1-1 G 2-2 P 72-78	2	
山岸葉月 [大阪府]	×	×	M 0-2 G 0-4 P 71-84	3	

女子Aグループ Oブロック	串間 香美	櫻井 理湖	大広 美友	勝敗	順位
串間 香美 [宮崎県]	○	○	M 2-0 G 4-2 P 119-99	1	
櫻井 理湖 [栃木県]	×	○	M 1-1 G 3-2 P 90-85	2	
大広 美友 [愛媛県]	×	×	M 0-2 G 1-4 P 74-99	3	

女子Aグループ Pブロック	杉山 明日香	小野 涼奈	美濃 汀	勝敗	順位
杉山 明日香 [和歌山県]	○	○	M 2-0 G 4-1 P 101-76	1	
小野 涼奈 [群馬県]	×	○	M 1-1 G 3-2 P 95-88	2	
美濃 汀 [徳島県]	×	×	M 0-2 G 0-4 P 52-84	3	

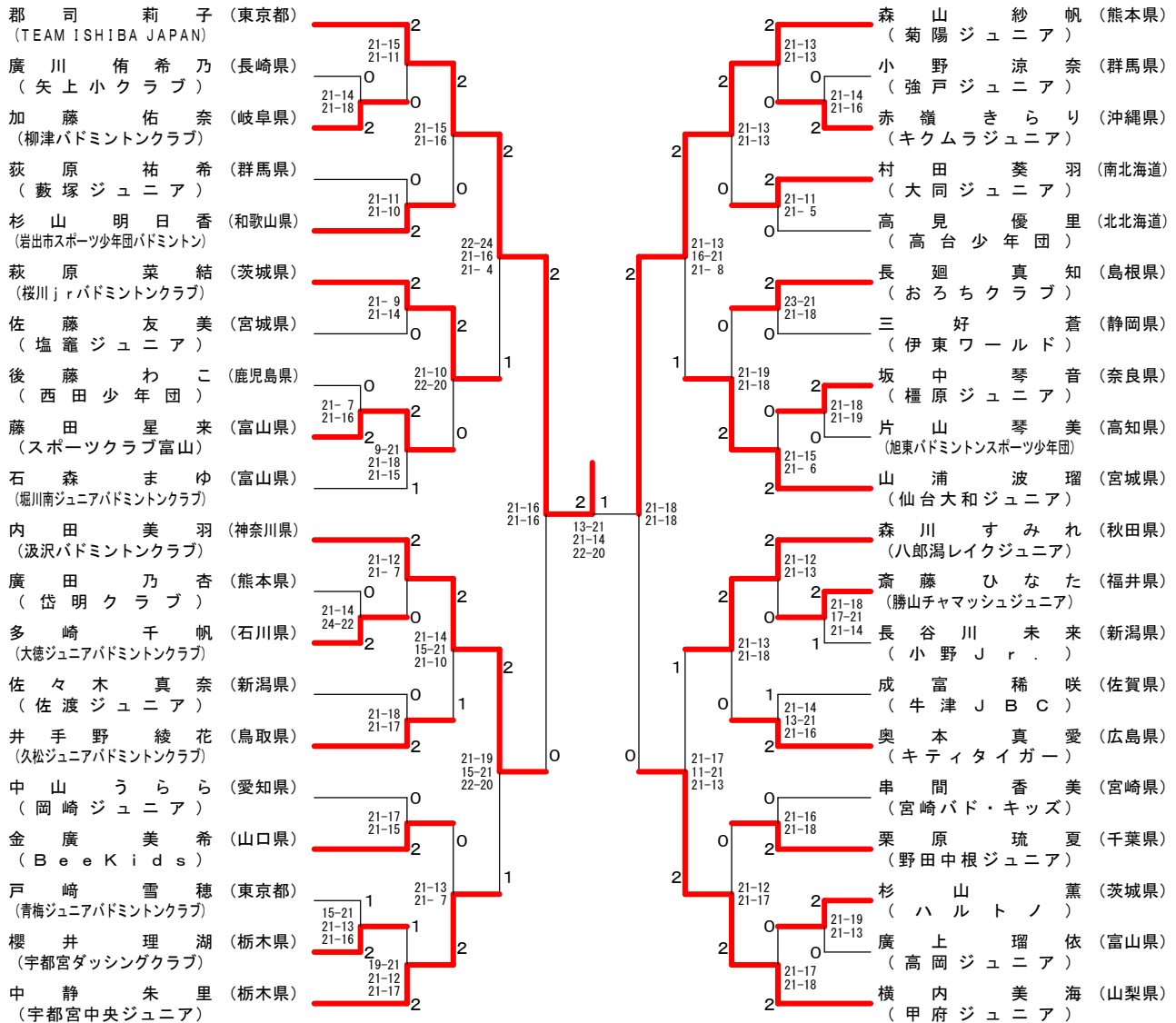
女子Aグループ Qブロック	片山 琴美	荻原 祐希	星沢 知歩	勝敗	順位
片山 琴美 [高知県]	○	○	M 1-1 G 2-3 P 89-92	2	
荻原 祐希 [群馬県]	○	○	M 2-0 G 4-1 P 99-80	1	
星沢 知歩 [長野県]	×	×	M 0-2 G 2-4 P 99-115	3	

女子Aグループ Rブロック	栗原 琉夏	柳 優羽	廣田 乃杏	勝敗	順位
栗原 琉夏 [千葉県]	○	○	M 2-0 G 4-1 P 103-72	1	
柳 優羽 [京都府]	×	○	M 0-2 G 0-4 P 49-84	3	
廣田 乃杏 [熊本県]	×	○	M 1-1 G 3-2 P 94-90	2	

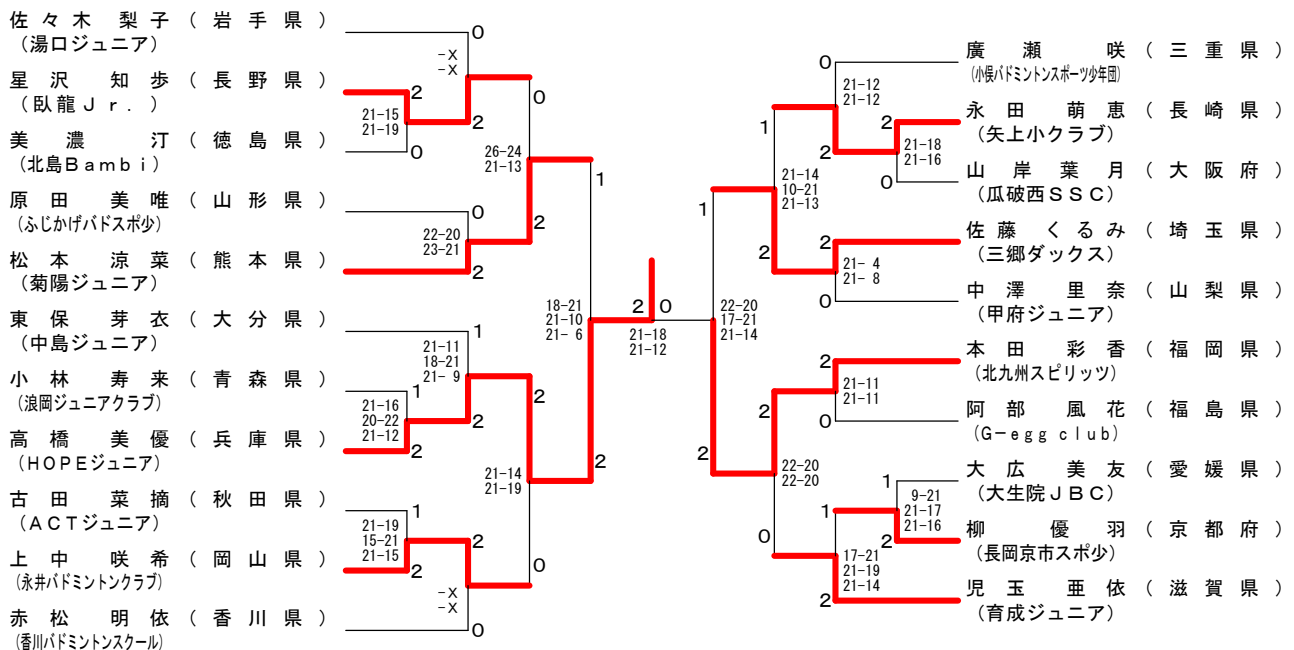
女子Aグループ Sブロック	藤田 星来	村田 葵羽	上中 咲希	勝敗	順位
藤田 星来 [富山県]	○	○	M 1-1 G 2-2 P 73-76	2	
村田 葵羽 [北海道]	○	○	M 2-0 G 4-0 P 84-65	1	
上中 咲希 [岡山県]	×	×	M 0-2 G 0-4 P 69-85	3	

女子Aグループ Tブロック	永田 萌恵	小林 寿来	斎藤 ひなた	金廣 美希	勝敗	順位
永田 萌恵 [長崎県]	○	×	M 1-2 G 3-4 P 122-132	3		
小林 寿来 [青森県]	×	○	M 0-3 G 0-6 P 88-130	4		
斎藤 ひなた [福井県]	○	○	M 2-1 G 4-3 P 126-139	2		
金廣 美希 [山口県]	○	○	M 3-0 G 6-0 P 126-61	1		

女子Aグループ 決勝トーナメント



女子Aグループ下位トーナメント



第15回全国小学生ABC大会

平成26年8月16日-17日 八代市総合体育館

女子Bグループ Aブロック	後藤 咲々	鈴木 琉花	豊口 紗智華	勝敗	順位
後藤 咲々 [茨城県]	○	○	M 2-0 G 4-0 P 84-43	1	
鈴木 琉花 [秋田県]	×	○	M 1-1 G 2-2 P 66-82	2	
豊口 紗智華 [広島県]	×	×	M 0-2 G 0-4 P 63-88	3	

女子Bグループ Bブロック	明地 陽菜	笹原 愛夏	辻井 清加	勝敗	順位
明地 陽菜 [大阪府]	○	○	M 2-0 G 4-0 P 84-63	1	
笹原 愛夏 [鹿児島県]	×	×	M 0-2 G 0-4 P 57-84	3	
辻井 清加 [三重県]	×	○	M 1-1 G 2-2 P 76-70	2	

女子Bグループ Cブロック	室屋 奏乃	田中 結	中澤 希和	勝敗	順位
室屋 奏乃 [福岡県]	○	○	M 2-0 G 4-0 P 84-37	1	
田中 結 [和歌山県]	×	○	M 1-1 G 2-2 P 70-46	2	
中澤 希和 [山梨県]	×	×	M 0-2 G 0-4 P 13-84	3	

女子Bグループ Dブロック	檜山 蒼彩	畑末 真緒	岡崎 佳名子	勝敗	順位
檜山 蒼彩 [栃木県]	○	○	M 2-0 G 4-0 P 84-56	1	
畑末 真緒 [兵庫県]	×	×	M 0-2 G 1-4 P 79-101	3	
岡崎 佳名子 [高知県]	×	○	M 1-1 G 2-3 P 85-91	2	

女子Bグループ Eブロック	土田 美幸	石飛 葵	伊藤 歩	勝敗	順位
土田 美幸 [熊本県]	○	×	M 1-1 G 2-2 P 68-65	2	
石飛 葵 [島根県]	×	×	M 0-2 G 0-4 P 40-84	3	
伊藤 歩 [北海道]	○	○	M 2-0 G 4-0 P 84-43	1	

女子Bグループ Fブロック	松本 笑舞	門脇 想	山家 くるみ	勝敗	順位
松本 笑舞 [奈良県]	○	○	M 2-0 G 4-0 P 89-68	1	
門脇 想 [鳥取県]	×	×	M 0-2 G 0-4 P 39-84	3	
山家 くるみ [北海道]	×	○	M 1-1 G 2-2 P 84-60	2	

女子Bグループ Gブロック	江口 実里	寺島 成美	宮平 のぞみ	勝敗	順位
江口 実里 [富山県]	×	×	M 0-2 G 0-4 P 64-84	3	
寺島 成美 [岐阜県]	○	○	M 2-0 G 4-0 P 84-54	1	
宮平 のぞみ [沖縄県]	○	×	M 1-1 G 2-2 P 63-73	2	

女子Bグループ Hブロック	工藤 葉那	小笠原 未結	見延 千尋	勝敗	順位
工藤 葉那 [長崎県]	×	○	M 1-1 G 2-2 P 73-68	2	
小笠原 未結 [青森県]	○	○	M 2-0 G 4-0 P 84-57	1	
見延 千尋 [滋賀県]	×	×	M 0-2 G 0-4 P 52-84	3	

女子Bグループ Iブロック	中林 瑞貴	林 咲空	吉川 天乃	勝敗	順位
中林 瑞貴 [愛知県]	×	×	M 0-2 G 1-4 P 71-102	3	
林 咲空 [千葉県]	○	○	M 2-0 G 4-1 P 106-95	1	
吉川 天乃 [岡山県]	○	×	M 1-1 G 2-2 P 84-64	2	

女子Bグループ Jブロック	大村 悠花	宮崎 春菜	佐藤 日葵	勝敗	順位
大村 悠花 [群馬県]	×	○	M 1-1 G 2-2 P 64-67	2	
宮崎 春菜 [香川県]	○	○	M 2-0 G 4-0 P 84-48	1	
佐藤 日葵 [福島県]	×	×	M 0-2 G 0-4 P 51-84	3	

第15回全国小学生ABC大会

平成26年8月16日-17日 八代市総合体育館

女子Bグループ Kブロック	石川 心菜	永瀨 妃香	菫澤 百羽	勝敗	順位
石川 心菜 [東京都]	○	○	M 2-0 G 4-2 P 115-112	1	
永瀨 妃香 [佐賀県]	×	○	M 0-2 G 1-4 P 83-94	3	
菫澤 百羽 [新潟県]	×	○	M 1-1 G 3-2 P 98-90	2	

女子Bグループ Lブロック	中根 明日香	遠藤 心夏	青木 桜子	勝敗	順位
中根 明日香 [埼玉県]	○	×	M 1-1 G 2-2 P 56-74	2	
遠藤 心夏 [山形県]	○	○	M 2-0 G 4-0 P 84-19	1	
青木 桜子 [長野県]	×	×	M 0-2 G 0-4 P 38-85	3	

女子Bグループ Mブロック	松川 華実	丹生 結子	荒井 茉奈加	勝敗	順位
松川 華実 [福井県]	○	○	M 2-0 G 4-1 P 103-65	1	
丹生 結子 [大分県]	×	○	M 0-2 G 0-4 P 42-84	3	
荒井 茉奈加 [静岡県]	×	○	M 1-1 G 3-2 P 91-87	2	

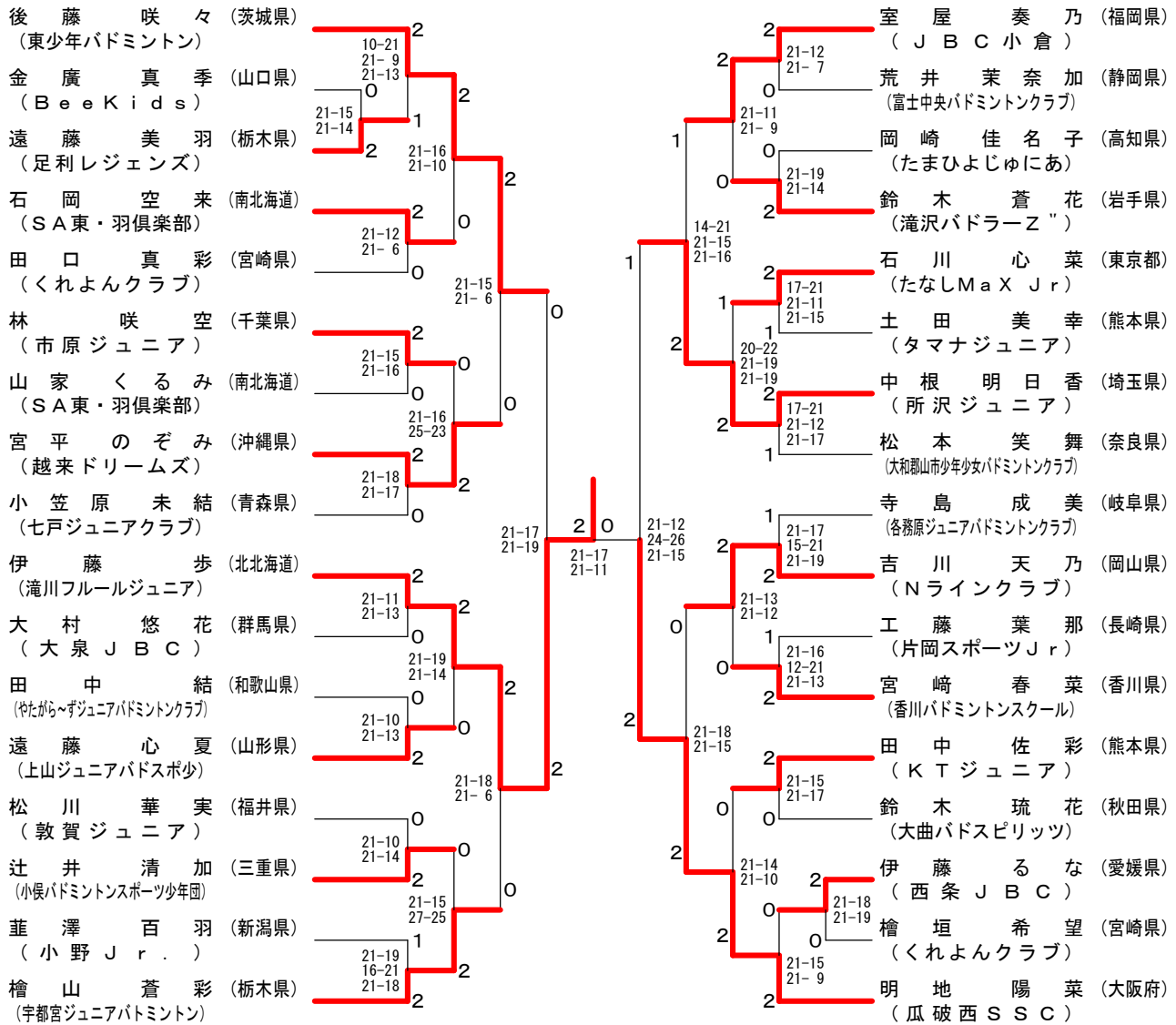
女子Bグループ Nブロック	遠藤 美羽	鈴木 蒼花	金澤 志歩	勝敗	順位
遠藤 美羽 [栃木県]	○	×	M 1-1 G 3-3 P 113-114	2	
鈴木 蒼花 [岩手県]	×	○	M 1-1 G 3-2 P 99-98	1	
金澤 志歩 [徳島県]	○	×	M 1-1 G 2-3 P 93-93	3	

女子Bグループ Oブロック	山北 奈緒	小笠原 華菜佳	金廣 真季	田中 佐彩	勝敗	順位
山北 奈緒 [埼玉県]	○	×	M 1-2 G 2-5 P 107-137	3		
小笠原 華菜佳 [宮城県]	×	○	M 0-3 G 1-6 P 93-149	4		
金廣 真季 [山口県]	○	○	M 2-1 G 4-2 P 117-88	2		
田中 佐彩 [熊本県]	○	○	M 3-0 G 6-0 P 126-69	1		

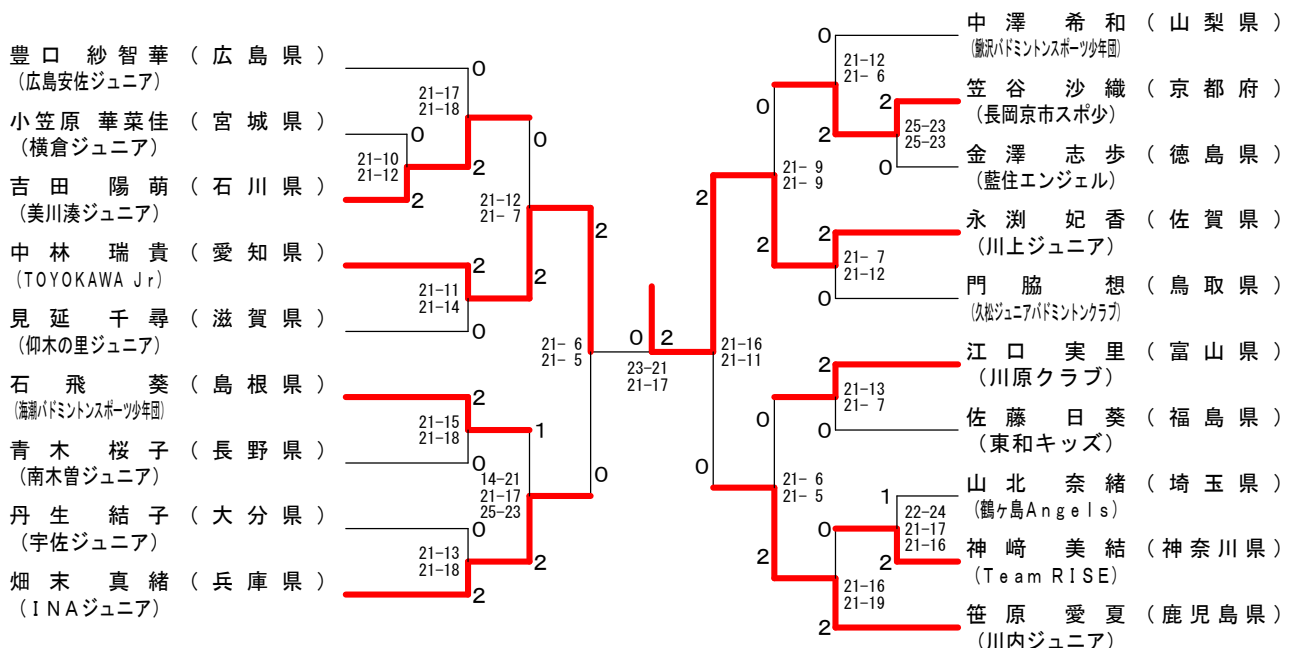
女子Bグループ Pブロック	田口 真彩	笠谷 沙織	伊藤 るな	勝敗	順位
田口 真彩 [宮崎県]	○	○	M 2-0 G 4-1 P 100-84	1	
笠谷 沙織 [京都府]	×	×	M 0-2 G 0-4 P 55-84	3	
伊藤 るな [愛媛県]	×	○	M 1-1 G 3-2 P 96-83	2	

女子Bグループ Qブロック	石岡 空来	吉田 陽萌	神崎 美結	檜垣 希望	勝敗	順位
石岡 空来 [北海道]	○	○	M 3-0 G 6-2 P 158-131	1		
吉田 陽萌 [石川県]	×	○	M 0-3 G 1-6 P 103-140	4		
神崎 美結 [神奈川県]	×	○	M 1-2 G 4-5 P 163-173	3		
檜垣 希望 [宮崎県]	×	○	M 2-1 G 5-3 P 151-131	2		

女子Bグループ 決勝トーナメント



女子Bグループ下位トーナメント



第15回全国小学生ABC大会

平成26年8月16日-17日 八代市総合体育館

女子Cグループ Aブロック	篠沢 優衣舞	増田 愛友	柳 彩季	勝 敗	順 位
篠沢 優衣舞 〔南北朝道〕	○	○	M 2-0 G 4-1 P 67-63	1	
増田 愛友 〔広島県〕	×	○	M 0-2 G 0-4 P 52-65	3	
柳 彩季 〔熊本県〕	×	○	M 1-1 G 3-2 P 73-64	2	

女子Cグループ Bブロック	原口 樹璃	堀 優芽	長廻 優茉	勝 敗	順 位
原口 樹璃 〔宮崎県〕	○	○	M 2-0 G 4-0 P 65-44	1	
堀 優芽 〔滋賀県〕	×	○	M 1-1 G 2-2 P 61-52	2	
長廻 優茉 〔島根県〕	×	×	M 0-2 G 0-4 P 30-60	3	

女子Cグループ Cブロック	白井 陽向	景山 菜那	前田 早稀	勝 敗	順 位
白井 陽向 〔栃木県〕	○	○	M 2-0 G 4-0 P 60-22	1	
景山 菜那 〔鳥取県〕	×	○	M 0-2 G 0-4 P 10-60	3	
前田 早稀 〔大阪府〕	×	○	M 1-1 G 2-2 P 48-36	2	

女子Cグループ Dブロック	山北 眞緒	大西 絢心	平嶋 咲来	勝 敗	順 位
山北 眞緒 〔埼玉県〕	○	○	M 2-0 G 4-0 P 60-29	1	
大西 絢心 〔愛媛県〕	×	○	M 1-1 G 2-2 P 46-53	2	
平嶋 咲来 〔長野県〕	×	×	M 0-2 G 0-4 P 36-60	3	

女子Cグループ Eブロック	山口 真里奈	川崎 暖	牛居 瑞季	勝 敗	順 位
山口 真里奈 〔佐賀県〕	○	○	M 2-0 G 4-0 P 60-32	1	
川崎 暖 〔宮城県〕	×	○	M 1-1 G 2-2 P 47-44	2	
牛居 瑞季 〔和歌山県〕	×	×	M 0-2 G 0-4 P 29-60	3	

女子Cグループ Fブロック	川村 詩織	近藤 花那	池内 暖	勝 敗	順 位
川村 詩織 〔新潟県〕	○	×	M 1-1 G 3-2 P 64-49	2	
近藤 花那 〔山口県〕	×	×	M 0-2 G 0-4 P 25-60	3	
池内 暖 〔三重県〕	○	○	M 2-0 G 4-1 P 64-44	1	

女子Cグループ Gブロック	石原 綾弓	柳 杏優	横内 美音	勝 敗	順 位
石原 綾弓 〔北北海道〕	○	×	M 1-1 G 2-2 P 46-47	2	
柳 杏優 〔京都府〕	×	○	M 0-2 G 0-4 P 34-60	3	
横内 美音 〔山梨県〕	○	○	M 2-0 G 4-0 P 60-33	1	

女子Cグループ Hブロック	大場 かえで	名倉 蓮	村松 愛花	勝 敗	順 位
大場 かえで 〔富山県〕	×	×	M 0-2 G 0-4 P 30-60	3	
名倉 蓮 〔兵庫県〕	○	○	M 2-0 G 4-0 P 60-27	1	
村松 愛花 〔岩手県〕	○	×	M 1-1 G 2-2 P 44-47	2	

第15回全国小学生ABC大会

平成26年8月16日-17日 八代市総合体育館

女子Cグループ Iブロック	石川 乃乃葉	栗山 陽菜	樋口 吹羽	勝 敗	順 位
石川 乃乃葉 [東京都]	○	×	×	M 0-2 G 0-4 P 44-60	3
栗山 陽菜 [鹿児島県]	○	○	×	M 1-1 G 2-2 P 38-54	2
樋口 吹羽 [徳島県]	○	○	○	M 2-0 G 4-0 P 60-28	1

女子Cグループ Jブロック	佐藤 ゆめ	鶴田 光希	森阪 美穂	勝 敗	順 位
佐藤 ゆめ [熊本県]	○	○	○	M 2-0 G 4-1 P 77-39	1
鶴田 光希 [福島県]	×	○	×	M 0-2 G 0-4 P 6-60	3
森阪 美穂 [福井県]	×	○	○	M 1-1 G 3-2 P 67-51	2

女子Cグループ Kブロック	岡本 紗和	本田 希藍	砂川 温香	勝 敗	順 位
岡本 紗和 [奈良県]	○	×	×	M 0-2 G 0-4 P 33-60	3
本田 希藍 [長崎県]	○	○	×	M 1-1 G 2-2 P 45-53	2
砂川 温香 [千葉県]	○	○	○	M 2-0 G 4-0 P 60-25	1

女子Cグループ Lブロック	本村 優奈	伊藤 ののか	長谷川 幸咲	勝 敗	順 位
本村 優奈 [石川県]	○	○	○	M 2-0 G 4-0 P 62-51	1
伊藤 ののか [茨城県]	×	○	○	M 1-1 G 2-2 P 55-47	2
長谷川 幸咲 [静岡県]	×	×	○	M 0-2 G 0-4 P 42-61	3

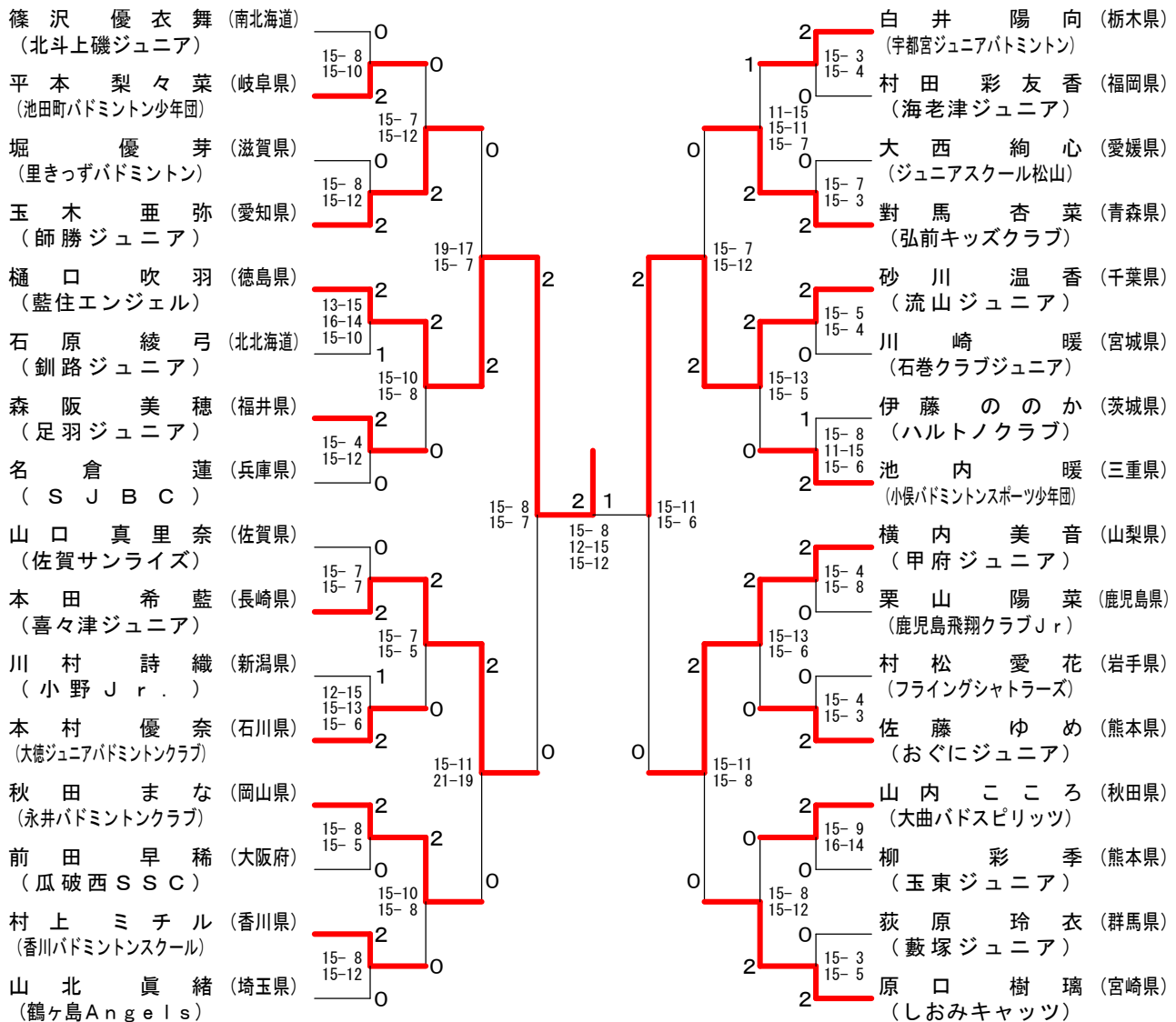
女子Cグループ Mブロック	吉田 芽依	村田 彩友香	秋田 まな	勝 敗	順 位
吉田 芽依 [山形県]	○	×	×	M 0-2 G 0-4 P 36-60	3
村田 彩友香 [福岡県]	○	○	×	M 1-1 G 2-2 P 48-54	2
秋田 まな [岡山県]	○	○	○	M 2-0 G 4-0 P 60-30	1

女子Cグループ Nブロック	對馬 杏菜	村上 ミチル	伊波 杏夏	勝 敗	順 位
對馬 杏菜 [青森県]	○	○	○	M 2-0 G 4-0 P 60-22	1
村上 ミチル [香川県]	×	○	○	M 1-1 G 2-2 P 44-52	2
伊波 杏夏 [沖縄県]	×	×	○	M 0-2 G 0-4 P 31-61	3

女子Cグループ Oブロック	原 葵唯	山内 ころろ	平本 梨々菜	勝 敗	順 位
原 葵唯 [神奈川県]	○	×	×	M 0-2 G 0-4 P 35-60	3
山内 ころろ [秋田県]	○	○	○	M 2-0 G 4-0 P 62-46	1
平本 梨々菜 [岐阜県]	○	×	○	M 1-1 G 2-2 P 57-48	2

女子Cグループ Pブロック	玉木 亜弥	後藤 蓮佳	荻原 玲衣	勝 敗	順 位
玉木 亜弥 [愛知県]	○	○	○	M 2-0 G 4-0 P 60-25	1
後藤 蓮佳 [大分県]	×	○	×	M 0-2 G 0-4 P 24-60	3
荻原 玲衣 [群馬県]	×	○	○	M 1-1 G 2-2 P 41-40	2

女子Cグループ 決勝トーナメント



女子Cグループ下位トーナメント

