

第24回ダイハツ全国小学生ABC大会

2023.08.12-13 香川県高松市

種目	優勝	準優勝	三位		五位				敢闘賞	参加数
男子A グループ	串間 太政 <small>(UNAID宮崎[宮崎県])</small>	高島 央侑 <small>(WINNER[熊本県])</small>	篠原 緑 <small>(浪岡ジュニア[青森県])</small>	角倉 蓮太 <small>(西尾ジュニア[愛知県])</small>	山口 拓 <small>(渋谷ジュニア[東京都])</small>	馬詰 瑛翔 <small>(LINKS[埼玉県])</small>	田沢 太一 <small>(所沢ジュニア[埼玉県])</small>	小山 大晴 <small>(ふじみ野ジュニア[埼玉県])</small>	坂口 夏 <small>(長野スピリッツ[長野県])</small>	62
男子B グループ	下永田 晟旺 <small>(RKR[鹿児島県])</small>	小谷 龍生 <small>(永井クラブ[岡山県])</small>	高橋 慎吾 <small>(池上ジュニア[東京都])</small>	古泉 佑翔 <small>(岡垣ジュニア[福岡県])</small>	長谷川 純斗 <small>(いばらきジュニア[茨城県])</small>	山下 湊登 <small>(古高松[香川県])</small>	渡辺 大智 <small>(安曇野ジュニア[長野県])</small>	谷川 結音 <small>(新湊カモンSC[富山県])</small>	伊藤 稜平 <small>(師勝ジュニア[愛知県])</small>	53
男子C グループ	張 宇 <small>(志木ジュニア[埼玉県])</small>	小澤 斗葵 <small>(美翔団ジュニア[三重県])</small>	栗原 瑛虎 <small>(渋谷ジュニア[東京都])</small>	福美 翔琉 <small>(流山ジュニア[千葉県])</small>	川田 暁大 <small>(ノーススター釧路[北海道])</small>	日林 咲翔 <small>(フューチャー[香川県])</small>	篠原 一太 <small>(浪岡ジュニア[青森県])</small>	八木 勘亮 <small>(広幡バドキッズ[静岡県])</small>	大岡 拓未 <small>(足羽ジュニア[福井県])</small>	49
女子A グループ	富田 千晴 <small>(あけチャレ[茨城県])</small>	阿波 柚子菜 <small>(岡垣ジュニア[福岡県])</small>	神林 美彩 <small>(古川ジュニア[宮城県])</small>	東谷 悠吹 <small>(旭川忠和クラブ[北海道])</small>	青木 愛 <small>(渋谷ジュニア[東京都])</small>	佐々木 きい <small>(T-Jump[愛知県])</small>	五十右 帆香 <small>(広幡バドキッズ[静岡県])</small>	後藤 那月 <small>(ベイヒッターズ[千葉県])</small>	太田 心夏 <small>(有緝スポ少[三重県])</small>	61
女子B グループ	渡邊 世怜菜 <small>(大里東ジュニア[愛知県])</small>	三堀 爾娘 <small>(川越ジュニア[埼玉県])</small>	宮下 蒼夏 <small>(SGUジュニア[愛知県])</small>	古賀 海奈 <small>(Selfish[神奈川県])</small>	藤城 百蘭 <small>(百丸ジュニア[東京都])</small>	坂下 明音 <small>(ときわジュニア[三重県])</small>	山崎 紫夕 <small>(南郷キュービット[大阪府])</small>	宮内 陽菜子 <small>(川内ジュニア[鹿児島県])</small>	堀口 日茉莉 <small>(植柳ジュニア[熊本県])</small>	53
女子C グループ	松本 玲奈 <small>(NP神奈川[神奈川県])</small>	小倉 葵依 <small>(岡垣ジュニア[福岡県])</small>	山川 優那 <small>(ブラックゴールド[福井県])</small>	堀口 祈莉 <small>(植柳ジュニア[熊本県])</small>	小玉 彩愛 <small>(春日部白翔[埼玉県])</small>	藤田 実莉 <small>(たまひよじゅにあ[高知県])</small>	伏石 美月 <small>(古高松[香川県])</small>	村井 菜夏 <small>(西尾ジュニア[愛知県])</small>	南田 紗希 <small>(FANATIC[滋賀県])</small>	49

第24回ダイハツ全国小学生ABC大会

令和5年8月12日-13日 香川県高松市

男子Aグループ Aブロック	串間 太政	甲林 哩直	佐藤 来樹	勝 敗	順位
串間 太政 〔宮崎県〕	○	○	M 2-0 G 4-0 P 84-37	1	
甲林 哩直 〔岐阜県〕	×	○	M 1-1 G 2-2 P 63-58	2	
佐藤 来樹 〔岡山県〕	×	×	M 0-2 G 0-4 P 32-84	3	

男子Aグループ Bブロック	高島 央侑	河田 陽成	花田 颯斗	勝 敗	順位
高島 央侑 〔熊本県〕	○	○	M 2-0 G 4-0 P 84-34	1	
河田 陽成 〔香川県〕	×	○	M 1-1 G 2-3 P 71-101	2	
花田 颯斗 〔青森県〕	×	×	M 0-2 G 1-4 P 78-98	3	

男子Aグループ Cブロック	向 唯斗	青戸 琳太郎	大石 歩	勝 敗	順位
向 唯斗 〔滋賀県〕	○	○	M 2-0 G 4-0 P 84-56	1	
青戸 琳太郎 〔東京都〕	×	○	M 1-1 G 2-2 P 63-79	2	
大石 歩 〔長崎県〕	×	×	M 0-2 G 0-4 P 73-85	3	

男子Aグループ Dブロック	篠原 緑	本間 紬樹	三森 匠隼	勝 敗	順位
篠原 緑 〔青森県〕	○	○	M 2-0 G 4-0 P 84-37	1	
本間 紬樹 〔新潟県〕	×	×	M 0-2 G 1-4 P 71-95	3	
三森 匠隼 〔群馬県〕	×	○	M 1-1 G 2-3 P 71-94	2	

男子Aグループ Eブロック	田沢 太一	中 孝太	伊藤 有玖	勝 敗	順位
田沢 太一 〔埼玉県〕	○	○	M 2-0 G 4-0 P 84-38	1	
中 孝太 〔石川県〕	×	×	M 0-2 G 1-4 P 77-92	3	
伊藤 有玖 〔高知県〕	×	○	M 1-1 G 2-3 P 63-94	2	

男子Aグループ Fブロック	片野 義康	花本 雷軌	新田 大晃	勝 敗	順位
片野 義康 〔宮城県〕	○	○	M 2-0 G 4-1 P 104-65	1	
花本 雷軌 〔鳥取県〕	×	×	M 0-2 G 0-4 P 42-84	3	
新田 大晃 〔大阪府〕	×	○	M 1-1 G 3-2 P 85-82	2	

男子Aグループ Gブロック	馬詰 瑛翔	酒井 大智	小松 翔	勝 敗	順位
馬詰 瑛翔 〔埼玉県〕	○	○	M 2-0 G 4-0 P 84-49	1	
酒井 大智 〔三重県〕	×	×	M 0-2 G 0-4 P 58-84	3	
小松 翔 〔山形県〕	×	○	M 1-1 G 2-2 P 63-72	2	

男子Aグループ Hブロック	山口 拓	加藤 和	鬼木 伶充	勝 敗	順位
山口 拓 〔東京都〕	○	○	M 2-0 G 4-0 P 84-51	1	
加藤 和 〔京都府〕	×	○	M 1-1 G 2-2 P 69-62	2	
鬼木 伶充 〔佐賀県〕	×	×	M 0-2 G 0-4 P 44-84	3	

男子Aグループ Iブロック	柁津 蒼太	武田 琉依	花堂 里空	勝 敗	順位
柁津 蒼太 〔宮城県〕	○	○	M 2-0 G 4-0 P 84-63	1	
武田 琉依 〔山梨県〕	×	×	M 0-2 G 1-4 P 90-107	3	
花堂 里空 〔愛知県〕	×	○	M 1-1 G 2-3 P 99-103	2	

男子Aグループ Jブロック	田畑 旬	田中 大智	竹本 心優斗	勝 敗	順位
田畑 旬 〔福岡県〕	○	○	M 2-0 G 4-0 P 84-54	1	
田中 大智 〔奈良県〕	×	○	M 1-1 G 2-3 P 92-98	2	
竹本 心優斗 〔千葉県〕	×	×	M 0-2 G 1-4 P 82-106	3	

第24回ダイハツ全国小学生ABC大会

令和5年8月12日-13日 香川県高松市

男子Aグループ Kブロック	小山 大晴	坂口 夏	益満 輝月	勝 敗	順位
小山 大晴 [埼玉県]	/	○ 21-14 21-17	○ 21- 9 21-14	M 2-0 G 4-0 P 84-54	1
坂口 夏 [長野県]	× 14-21 17-21	/	× 13-21 9-21	M 0-2 G 0-4 P 53-84	3
益満 輝月 [鹿児島県]	× 9-21 14-21	○ 21-13 21- 9	/	M 1-1 G 2-2 P 65-64	2

男子Aグループ Lブロック	伊藤 碧泉	外間 陽翔	栗田 蓮	勝 敗	順位
伊藤 碧泉 [福島県]	/	○ 23-21 21-16	× 21-15 20-22 21-23	M 1-1 G 3-2 P 106-97	2
外間 陽翔 [沖縄県]	× 21-23 16-21	/	× 21-19 9-21 18-21	M 0-2 G 1-4 P 85-105	3
栗田 蓮 [兵庫県]	○ 15-21 22-20 23-21	○ 19-21 21- 9 21-18	/	M 2-0 G 4-2 P 121-110	1

男子Aグループ Mブロック	鈴木 武尊	鈴木 大翔	田阪 翔	勝 敗	順位
鈴木 武尊 [北海道]	/	× 8-21 7-21	○ 21- 6 13-21 21-18	M 1-1 G 2-3 P 70-87	2
鈴木 大翔 [神奈川県]	○ 21- 8 21- 7	/	○ 21-17 21-10	M 2-0 G 4-0 P 84-42	1
田阪 翔 [香川県]	× 6-21 21-13 18-21	× 17-21 10-21	/	M 0-2 G 1-4 P 72-97	3

男子Aグループ Nブロック	大城 大獅	前田 泰吉	黒木 天晴	勝 敗	順位
大城 大獅 [広島県]	/	○ 21-17 21- 9	○ 21-12 21-11	M 2-0 G 4-0 P 84-49	1
前田 泰吉 [福井県]	× 17-21 9-21	/	○ 21-11 19-21 21-19	M 1-1 G 2-3 P 87-93	2
黒木 天晴 [岩手県]	× 12-21 11-21	× 11-21 21-19 19-21	/	M 0-2 G 1-4 P 74-103	3

男子Aグループ Oブロック	井村 蓮次	原口 凜久	井指 瞬	勝 敗	順位
井村 蓮次 [富山県]	/	○ 21-10 21-12	○ 21-18 21- 6	M 2-0 G 4-0 P 84-46	1
原口 凜久 [宮崎県]	× 10-21 12-21	/	○ 21-11 23-21	M 1-1 G 2-2 P 66-74	2
井指 瞬 [和歌山県]	× 18-21 6-21	× 11-21 21-23	/	M 0-2 G 0-4 P 56-86	3

男子Aグループ Pブロック	城倉 遙輝	武藤 郁大	舛田 武琉	勝 敗	順位
城倉 遙輝 [長野県]	/	○ 21-12 21-12	× 21-18 11-21 18-21	M 1-1 G 3-2 P 92-84	2
武藤 郁大 [大分県]	× 12-21 12-21	/	× 13-21 17-21	M 0-2 G 0-4 P 54-84	3
舛田 武琉 [徳島県]	○ 18-21 21-11 21-18	○ 21-13 21-17	/	M 2-0 G 4-1 P 102-80	1

男子Aグループ Qブロック	平嶋 天嘉	中杉 涼都	長谷川 惟斗	勝 敗	順位
平嶋 天嘉 [和歌山県]	/	○ 21-11 21- 8	○ 22-20 21-11	M 2-0 G 4-0 P 85-50	1
中杉 涼都 [秋田県]	× 11-21 8-21	/	× 7-21 10-21	M 0-2 G 0-4 P 36-84	3
長谷川 惟斗 [茨城県]	× 20-22 11-21	○ 21- 7 21-10	/	M 1-1 G 2-2 P 73-60	2

男子Aグループ Rブロック	佐野 健太	勝又 陽翔	沖 央理	勝 敗	順位
佐野 健太 [東京都]	/	○ 21-15 13-21 21-16	○ 22-20 21-15	M 2-0 G 4-1 P 98-87	1
勝又 陽翔 [静岡県]	× 15-21 21-13 16-21	/	× 11-21 18-21	M 0-2 G 1-4 P 81-97	3
沖 央理 [山口県]	× 20-22 15-21	○ 21-11 21-18	/	M 1-1 G 2-2 P 77-72	2

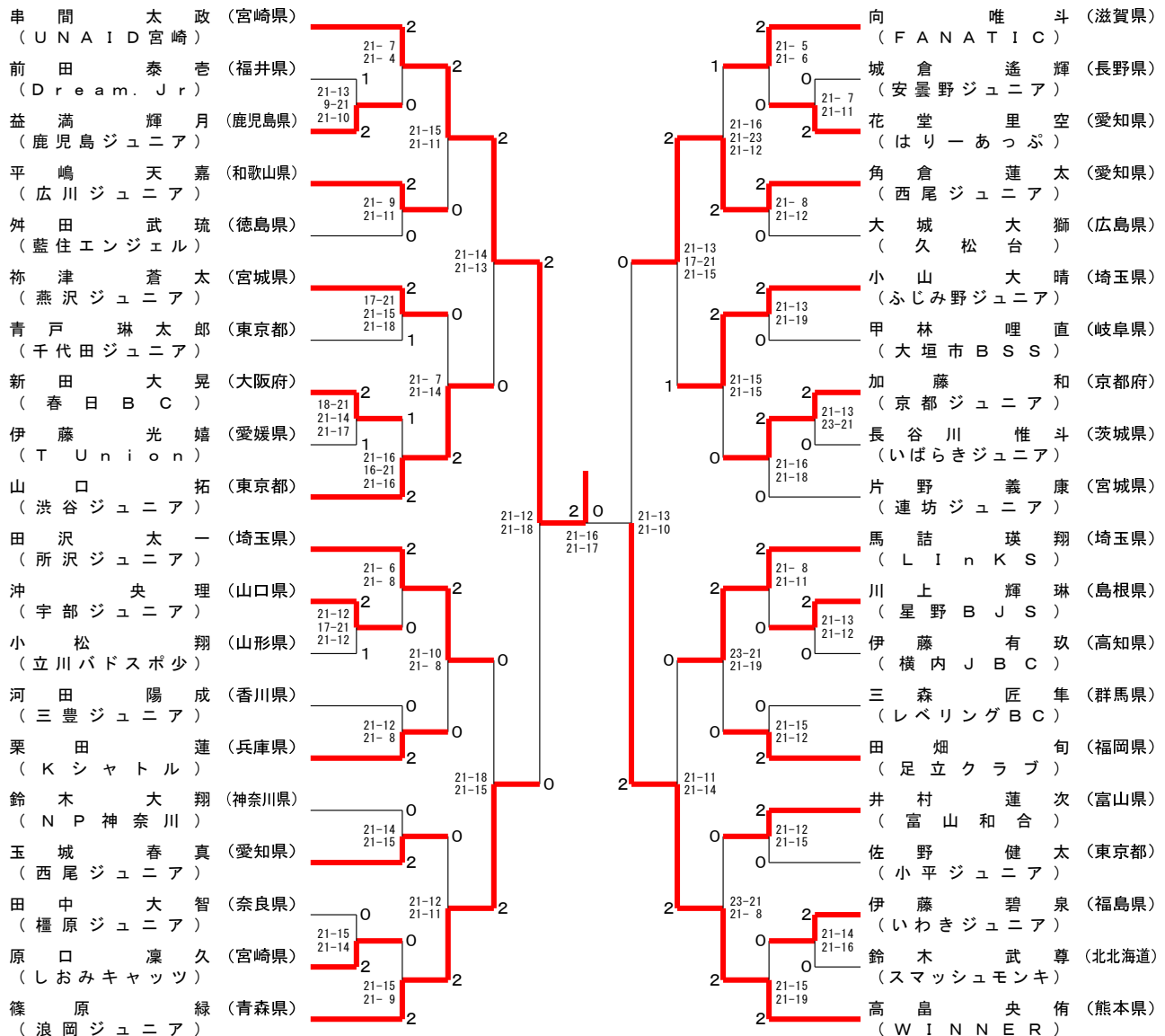
男子Aグループ Sブロック	角倉 蓮太	成田 琥皇	川岸 春翔	伊藤 光嬉	勝 敗	順位
角倉 蓮太 [愛知県]	/	○ 21- 8 21-11	○ 21-10 21-16	○ 21-18 21-11	M 3-0 G 6-0 P 126-74	1
成田 琥皇 [栃木県]	× 8-21 11-21	/	× 21-17 17-21 19-21	× 5-21 11-21	M 0-3 G 1-6 P 92-143	4
川岸 春翔 [北海道]	× 10-21 16-21	○ 17-21 21-17 21-19	/	× 16-21 21-15 15-21	M 1-2 G 3-5 P 137-156	3
伊藤 光嬉 [愛媛県]	× 18-21 11-21	○ 21- 5 21-11	○ 21-16 15-21 21-15	/	M 2-1 G 4-3 P 128-110	2

男子Aグループ Tブロック	玉城 春真	川上 輝琳	丸塚 浩真	今村 友飛	勝 敗	順位
玉城 春真 [愛知県]	/	○ 21-15 21-14	○ 21- 8 21- 9	○ 21-17 21-11	M 3-0 G 6-0 P 126-74	1
川上 輝琳 [島根県]	× 15-21 14-21	/	○ 17-21 21-18 21- 7	○ 21-16 21-13	M 2-1 G 4-3 P 130-117	2
丸塚 浩真 [熊本県]	× 8-21 9-21	× 21-17 18-21 7-21	/	× 16-21 16-21	M 0-3 G 1-6 P 95-143	4
今村 友飛 [滋賀県]	× 17-21 11-21	× 16-21 13-21	○ 21-16 21-16	/	M 1-2 G 2-4 P 99-116	3

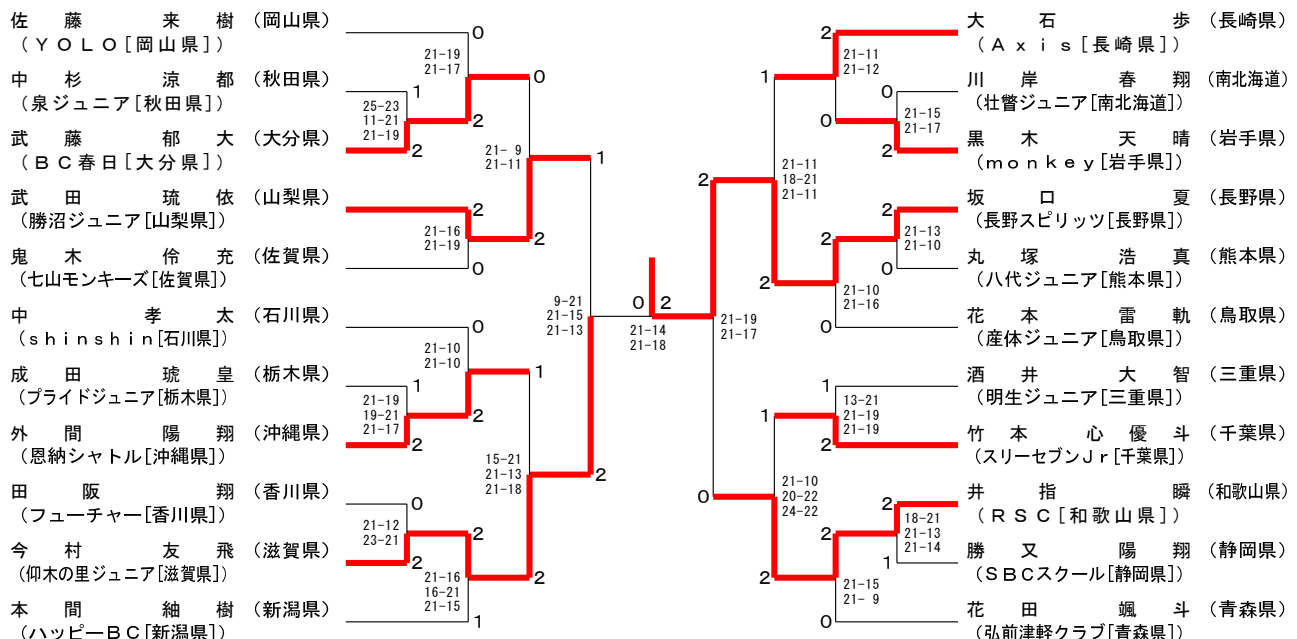
第24回ダイハツ全国小学生ABC大会

令和5年8月12日-13日 香川県高松市

男子Aグループ 決勝トーナメント



男子Aグループ下位トーナメント



第24回ダイハツ全国小学生ABC大会

令和5年8月12日-13日 香川県高松市

男子Bグループ Aブロック	北村 大芽	下永田 晟旺	伊藤 稜平	勝 敗	順位
北村 大芽 〔神奈川県〕	○	×	○	M 1-1 G 2-3 P 86-93	2
下永田 晟旺 〔鹿児島県〕	×	○	○	M 2-0 G 4-0 P 84-54	1
伊藤 稜平 〔愛知県〕	×	×	○	M 0-2 G 1-4 P 79-102	3

男子Bグループ Bブロック	小谷 龍生	鈴木 瑛大	加藤 湊	勝 敗	順位
小谷 龍生 〔岡山県〕	○	○	○	M 2-0 G 4-0 P 84-23	1
鈴木 瑛大 〔石川県〕	×	○	○	M 1-1 G 2-2 P 59-65	2
加藤 湊 〔京都府〕	×	×	○	M 0-2 G 0-4 P 29-84	3

男子Bグループ Cブロック	渡部 峻	佐藤 宗信	山田 蒼也	勝 敗	順位
渡部 峻 〔愛媛県〕	○	○	○	M 2-0 G 4-0 P 84-43	1
佐藤 宗信 〔福島県〕	×	○	×	M 0-2 G 1-4 P 70-104	3
山田 蒼也 〔北海道〕	×	○	○	M 1-1 G 2-3 P 85-92	2

男子Bグループ Dブロック	武田 樹	外村 柚太	四方 晴仁	勝 敗	順位
武田 樹 〔広島県〕	○	○	○	M 2-0 G 4-0 P 84-44	1
外村 柚太 〔埼玉県〕	×	○	○	M 1-1 G 2-3 P 77-93	2
四方 晴仁 〔香川県〕	×	×	○	M 0-2 G 1-4 P 72-96	3

男子Bグループ Eブロック	高橋 慎吾	山上 絢平	玉城 丈一郎	勝 敗	順位
高橋 慎吾 〔東京都〕	○	○	○	M 2-0 G 4-0 P 84-37	1
山上 絢平 〔福井県〕	×	○	○	M 1-1 G 2-2 P 72-70	2
玉城 丈一郎 〔沖縄県〕	×	×	○	M 0-2 G 0-4 P 35-84	3

男子Bグループ Fブロック	北川 達桔	吉川 稜馬	宮城 悠	勝 敗	順位
北川 達桔 〔栃木県〕	○	○	○	M 2-0 G 4-1 P 101-87	1
吉川 稜馬 〔山口県〕	×	○	×	M 0-2 G 1-4 P 87-100	3
宮城 悠 〔奈良県〕	×	○	○	M 1-1 G 3-3 P 107-108	2

男子Bグループ Gブロック	山下 湊登	工藤 輝人	甲斐 羽槻	勝 敗	順位
山下 湊登 〔香川県〕	○	○	○	M 2-0 G 4-0 P 84-33	1
工藤 輝人 〔青森県〕	×	○	○	M 1-1 G 2-2 P 51-78	2
甲斐 羽槻 〔宮崎県〕	×	×	○	M 0-2 G 0-4 P 60-84	3

男子Bグループ Hブロック	福島 有晟	廣瀬 清路	岩永 悠慎	勝 敗	順位
福島 有晟 〔島根県〕	○	×	×	M 0-2 G 0-4 P 42-84	3
廣瀬 清路 〔滋賀県〕	○	○	○	M 2-0 G 4-0 P 84-53	1
岩永 悠慎 〔長崎県〕	○	×	○	M 1-1 G 2-2 P 78-67	2

男子Bグループ Iブロック	中井 勇斗	長谷川 純斗	竹村 侑真	勝 敗	順位
中井 勇斗 〔山形県〕	×	×	○	M 0-2 G 1-4 P 80-109	3
長谷川 純斗 〔茨城県〕	○	○	○	M 2-0 G 4-0 P 84-32	1
竹村 侑真 〔高知県〕	○	×	○	M 1-1 G 2-3 P 79-102	2

男子Bグループ Jブロック	英 凜太郎	青木 雄一郎	松下 慶信	勝 敗	順位
英 凜太郎 〔兵庫県〕	○	○	○	M 2-0 G 4-0 P 84-43	1
青木 雄一郎 〔群馬県〕	×	○	×	M 0-2 G 0-4 P 61-84	3
松下 慶信 〔岐阜県〕	×	○	○	M 1-1 G 2-2 P 58-76	2

第24回ダイハツ全国小学生ABC大会

令和5年8月12日-13日 香川県高松市

男子Bグループ Kブロック	岡部 大和	古泉 佑翔	鎌田 花道	勝 敗	順位
岡部 大和 [福井県]	△	×	○	M 1-1 G 2-3 P 75-91	2
古泉 佑翔 [福岡県]	○	△	○	M 2-0 G 4-0 P 84-34	1
鎌田 花道 [三重県]	×	×	△	M 0-2 G 1-4 P 65-99	3

男子Bグループ Lブロック	池山 和輝	寺西 和雲	嵯峨 永都	勝 敗	順位
池山 和輝 [三重県]	△	○	○	M 2-0 G 4-0 P 84-60	1
寺西 和雲 [和歌山県]	×	△	○	M 1-1 G 2-2 P 75-56	2
嵯峨 永都 [秋田県]	×	×	△	M 0-2 G 0-4 P 41-84	3

男子Bグループ Mブロック	渡辺 大智	山口 賢盛	花田 紘也	勝 敗	順位
渡辺 大智 [長野県]	△	○	○	M 2-0 G 4-0 P 84-38	1
山口 賢盛 [佐賀県]	×	△	○	M 1-1 G 2-3 P 68-100	2
花田 紘也 [静岡県]	×	×	△	M 0-2 G 1-4 P 86-100	3

男子Bグループ Nブロック	松木 琉森	横澤 明季	谷川 結音	勝 敗	順位
松木 琉森 [東京都]	△	○	×	M 1-1 G 2-2 P 73-66	2
横澤 明季 [大分県]	×	△	×	M 0-2 G 0-4 P 45-84	3
谷川 結音 [富山県]	○	○	△	M 2-0 G 4-0 P 84-52	1

男子Bグループ Oブロック	主藤 晴翔	渡邊 睦	坂田 剣士朗	勝 敗	順位
主藤 晴翔 [宮城県]	△	○	×	M 1-1 G 2-2 P 71-52	2
渡邊 睦 [山梨県]	×	△	×	M 0-2 G 0-4 P 16-84	3
坂田 剣士朗 [熊本県]	○	○	△	M 2-0 G 4-0 P 84-35	1

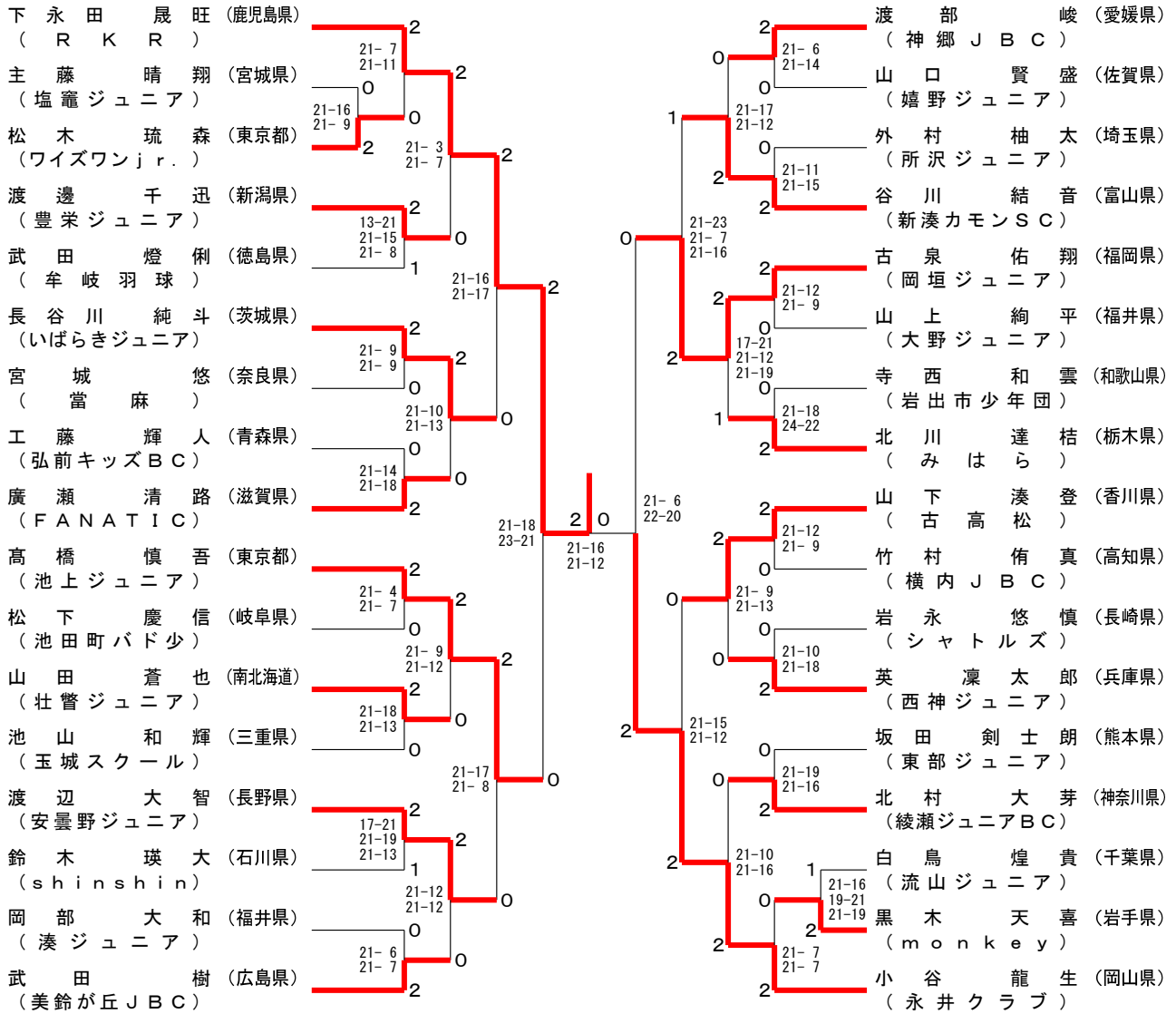
男子Bグループ Pブロック	平沼 聖和	的場 空雅	白鳥 煌貴	武田 燈俐	勝 敗	順位
平沼 聖和 [北海道]	△	○	×	×	M 1-2 G 3-4 P 117-138	3
的場 空雅 [大阪府]	×	△	×	×	M 0-3 G 1-6 P 108-144	4
白鳥 煌貴 [千葉県]	○	○	△	×	M 2-1 G 5-4 P 172-148	2
武田 燈俐 [徳島県]	○	○	○	△	M 3-0 G 6-1 P 142-109	1

男子Bグループ Qブロック	田中 朝陽	黒木 天喜	渡邊 千迅	大野 悠策	勝 敗	順位
田中 朝陽 [福岡県]	△	×	×	×	M 0-3 G 0-6 P 79-128	4
黒木 天喜 [岩手県]	○	△	×	○	M 2-1 G 4-2 P 121-94	2
渡邊 千迅 [新潟県]	○	○	△	○	M 3-0 G 6-0 P 128-98	1
大野 悠策 [鳥取県]	○	×	×	△	M 1-2 G 2-4 P 106-114	3

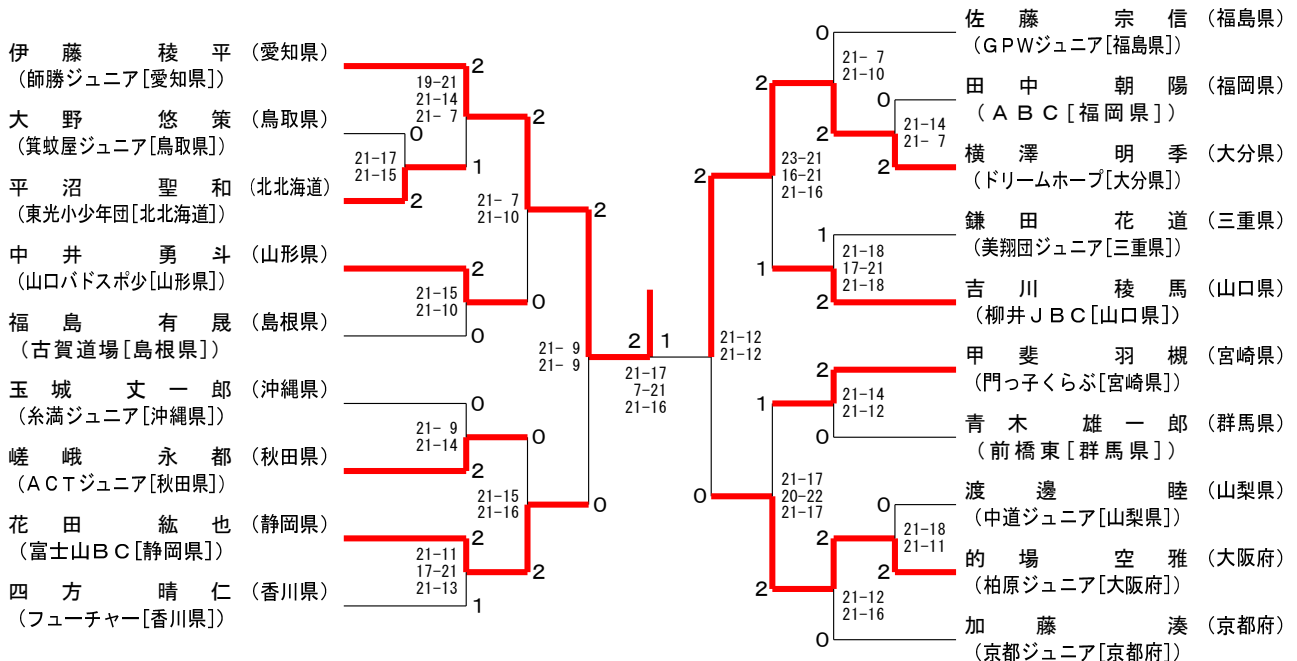
第24回ダイハツ全国小学生ABC大会

令和5年8月12日-13日 香川県高松市

男子Bグループ 決勝トーナメント



男子Bグループ下位トーナメント



第24回ダイハツ全国小学生ABC大会

令和5年8月12日-13日 香川県高松市

男子Cグループ Aブロック	栗原 瑛虎	伊田 証	前田 奏太	勝 敗	順位
栗原 瑛虎 [東京都]		○ 15- 9 15- 9	○ 15- 3 15- 2	M 2-0 G 4-0 P 60-23	1
伊田 証 [京都府]	× 9-15 9-15		○ 15-13 15- 2	M 1-1 G 2-2 P 48-45	2
前田 奏太 [岡山県]	× 3-15 2-15	× 13-15 2-15		M 0-2 G 0-4 P 20-60	3

男子Cグループ Bブロック	小澤 斗葵	小暮 創喜	谷岡 陽一朗	勝 敗	順位
小澤 斗葵 [三重県]		○ 15- 5 15- 7	○ 15- 9 15- 4	M 2-0 G 4-0 P 60-25	1
小暮 創喜 [群馬県]	× 5-15 7-15		× 12-15 15- 6 10-15	M 0-2 G 1-4 P 49-66	3
谷岡 陽一朗 [高知県]	× 9-15 4-15	○ 15-12 6-15 15-10		M 1-1 G 2-3 P 49-67	2

男子Cグループ Cブロック	大石 綾太郎	武藤 蓮	西野 朝陽	勝 敗	順位
大石 綾太郎 [福岡県]		○ 15-13 15- 7	○ 15- 9 15- 5	M 2-0 G 4-0 P 60-34	1
武藤 蓮 [秋田県]	× 13-15 7-15		× 10-15 9-15	M 0-2 G 0-4 P 39-60	3
西野 朝陽 [富山県]	× 9-15 5-15	○ 15-10 15- 9		M 1-1 G 2-2 P 44-49	2

男子Cグループ Dブロック	大岡 拓未	川田 晁大	長浜 旭大	勝 敗	順位
大岡 拓未 [福井県]		× 14-16 8-15	× 7-15 13-15	M 0-2 G 0-4 P 42-61	3
川田 晁大 [北北海道]	○ 16-14 15- 8		○ 15-10 15-17 15- 7	M 2-0 G 4-1 P 76-56	1
長浜 旭大 [佐賀県]	○ 15- 7 15-13	× 10-15 17-15 7-15		M 1-1 G 3-2 P 64-65	2

男子Cグループ Eブロック	市川 晃二郎	安達 匡	佐藤 隼太	勝 敗	順位
市川 晃二郎 [愛知県]		○ 15- 2 15- 5	× 15- 8 11-15 12-15	M 1-1 G 3-2 P 68-45	2
安達 匡 [宮崎県]	× 2-15 5-15		× 4-15 1-15	M 0-2 G 0-4 P 12-60	3
佐藤 隼太 [新潟県]	○ 8-15 15-11 15-12	○ 15- 4 15- 1		M 2-0 G 4-1 P 68-43	1

男子Cグループ Fブロック	八木 勸亮	檜崎 広晴	佐藤 想音	勝 敗	順位
八木 勸亮 [静岡県]		○ 15- 7 15- 4	○ 15- 8 15-10	M 2-0 G 4-0 P 60-29	1
檜崎 広晴 [広島県]	× 7-15 4-15		○ 15-12 7-15 15-12	M 1-1 G 2-3 P 48-69	2
佐藤 想音 [南北海道]	× 8-15 10-15	× 12-15 15- 7 12-15		M 0-2 G 1-4 P 57-67	3

男子Cグループ Gブロック	齋藤 幹太	日林 咲翔	塚原 蓮	勝 敗	順位
齋藤 幹太 [宮城県]		× 6-15 9-15	○ 15- 5 15- 7	M 1-1 G 2-2 P 45-42	2
日林 咲翔 [香川県]	○ 15- 6 15- 9		○ 15- 5 15- 5	M 2-0 G 4-0 P 60-25	1
塚原 蓮 [山梨県]	× 5-15 7-15	× 5-15 5-15		M 0-2 G 0-4 P 22-60	3

男子Cグループ Hブロック	佐藤 泰里	木下 歩夢	川村 唯斗	勝 敗	順位
佐藤 泰里 [大分県]		× 12-15 9-15	○ 15- 5 15- 4	M 1-1 G 2-2 P 51-39	2
木下 歩夢 [神奈川県]	○ 15-12 15- 9		○ 15- 2 15- 3	M 2-0 G 4-0 P 60-26	1
川村 唯斗 [和歌山県]	× 5-15 4-15	× 2-15 3-15		M 0-2 G 0-4 P 14-60	3

第24回ダイハツ全国小学生ABC大会

令和5年8月12日-13日 香川県高松市

男子Cグループ Iブロック	伊藤 陽汰	篠原 一太	竹光 陸隼	勝 敗	順位
伊藤 陽汰 〔愛媛県〕	△	×	×	M 0-2 G 0-4 P 24-60	3
篠原 一太 〔青森県〕	○	△	○	M 2-0 G 4-0 P 60-28	1
竹光 陸隼 〔山口県〕	○	×	△	M 1-1 G 2-2 P 47-43	2

男子Cグループ Jブロック	伊藤 律	四柳 晴輝	高島 直	勝 敗	順位
伊藤 律 〔大阪府〕	△	×	×	M 0-2 G 0-4 P 38-60	3
四柳 晴輝 〔石川県〕	○	△	×	M 1-1 G 2-2 P 42-47	2
高島 直 〔熊本県〕	○	○	△	M 2-0 G 4-0 P 60-33	1

男子Cグループ Kブロック	水野 希惟	佐藤 遼一	吉見 侑和	勝 敗	順位
水野 希惟 〔茨城県〕	△	○	○	M 2-0 G 4-0 P 61-39	1
佐藤 遼一 〔奈良県〕	×	△	○	M 1-1 G 2-2 P 49-41	2
吉見 侑和 〔鹿児島県〕	×	×	△	M 0-2 G 0-4 P 30-60	3

男子Cグループ Lブロック	間嶋 佑灯	戸田 煌雅	張 宇	勝 敗	順位
間嶋 佑灯 〔香川県〕	△	×	×	M 0-2 G 0-4 P 37-61	3
戸田 煌雅 〔岩手県〕	○	△	×	M 1-1 G 2-2 P 40-57	2
張 宇 〔埼玉県〕	○	○	△	M 2-0 G 4-0 P 60-19	1

男子Cグループ Mブロック	小暮 真之	皆川 陸	上村 遥大	勝 敗	順位
小暮 真之 〔兵庫県〕	△	×	○	M 1-1 G 2-2 P 44-46	2
皆川 陸 〔栃木県〕	○	△	○	M 2-0 G 4-0 P 60-30	1
上村 遥大 〔鳥取県〕	×	×	△	M 0-2 G 0-4 P 32-60	3

男子Cグループ Nブロック	宮本 琉乃介	福美 翔琉	森本 湊	勝 敗	順位
宮本 琉乃介 〔滋賀県〕	△	×	○	M 1-1 G 2-2 P 41-48	2
福美 翔琉 〔千葉県〕	○	△	○	M 2-0 G 4-0 P 60-19	1
森本 湊 〔徳島県〕	×	×	△	M 0-2 G 0-4 P 26-60	3

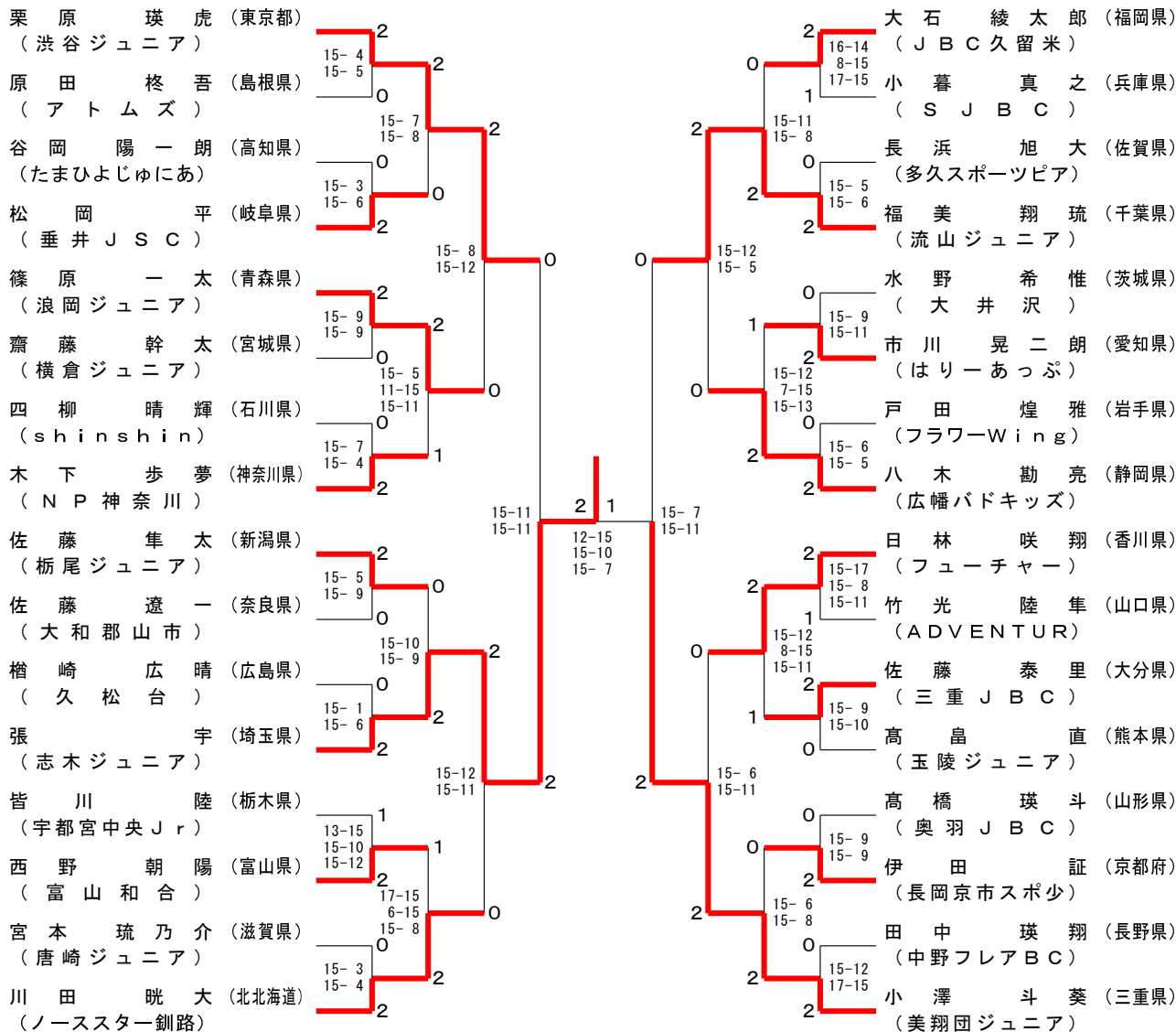
男子Cグループ Oブロック	溝上 葵士	高橋 瑛斗	原田 柗吾	勝 敗	順位
溝上 葵士 〔長崎県〕	△	×	×	M 0-2 G 0-4 P 50-63	3
高橋 瑛斗 〔山形県〕	○	△	○	M 2-0 G 4-0 P 63-37	1
原田 柗吾 〔島根県〕	○	×	△	M 1-1 G 2-2 P 39-52	2

男子Cグループ Pブロック	松岡 平	田中 瑛翔	十文字 湊	上里 倫輝	勝 敗	順位
松岡 平 〔岐阜県〕	△	○	○	○	M 3-0 G 6-0 P 90-50	1
田中 瑛翔 〔長野県〕	×	△	○	○	M 2-1 G 4-2 P 86-57	2
十文字 湊 〔福島県〕	×	×	△	○	M 1-2 G 2-4 P 55-70	3
上里 倫輝 〔沖縄県〕	×	×	×	△	M 0-3 G 0-6 P 36-90	4

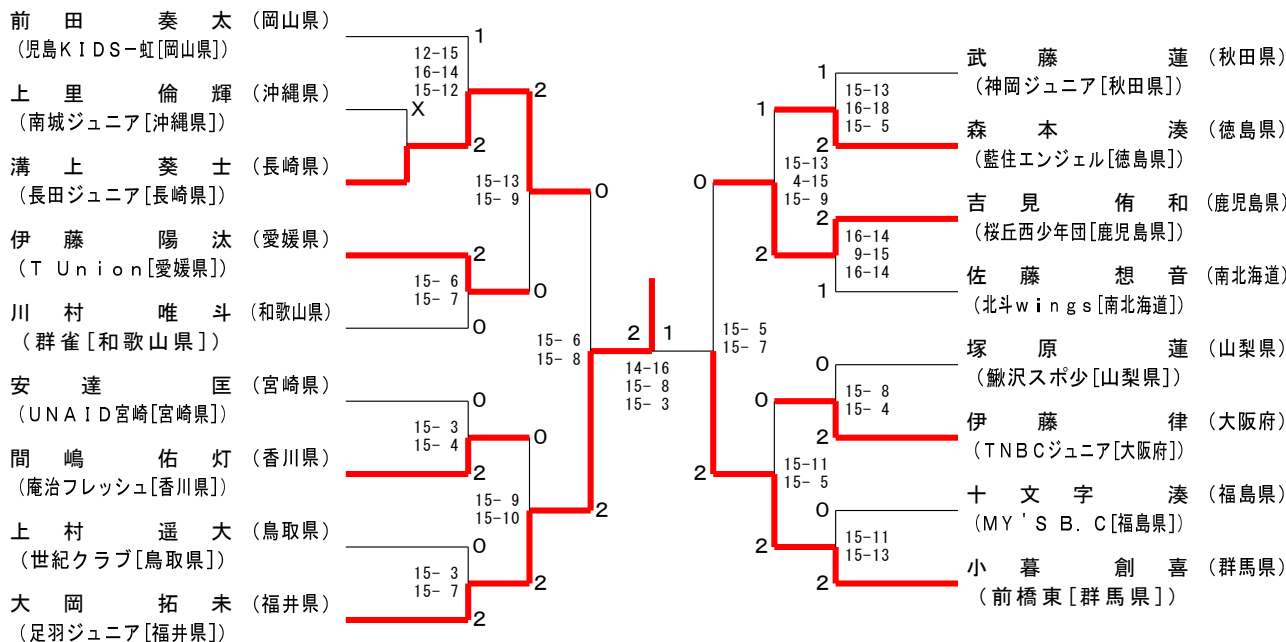
第24回ダイハツ全国小学生ABC大会

令和5年8月12日-13日 香川県高松市

男子Cグループ 決勝トーナメント



男子Cグループ下位トーナメント



第24回ダイハツ全国小学生ABC大会

令和5年8月12日-13日 香川県高松市

女子Aグループ Aブロック	曽根 紬	後藤 花姫	隈元 優和	勝 敗	順位
曽根 紬 [神奈川県]	○	○	M 2-0 G 4-1 P 104-87	1	
後藤 花姫 [徳島県]	×	○	M 0-2 G 0-4 P 47-84	3	
隈元 優和 [鹿児島県]	×	○	M 1-1 G 3-2 P 102-82	2	

女子Aグループ Bブロック	後藤 那月	深澤 暖	中野 仁恋	勝 敗	順位
後藤 那月 [千葉県]	○	○	M 2-0 G 4-0 P 84-51	1	
深澤 暖 [秋田県]	×	○	M 0-2 G 0-4 P 61-85	3	
中野 仁恋 [静岡県]	×	○	M 1-1 G 2-2 P 69-78	2	

女子Aグループ Cブロック	山崎 莉立	今井 晴茄	柴田 優来	勝 敗	順位
山崎 莉立 [大阪府]	○	○	M 2-0 G 4-0 P 86-67	1	
今井 晴茄 [栃木県]	×	○	M 1-1 G 2-3 P 95-95	2	
柴田 優来 [富山県]	×	×	M 0-2 G 1-4 P 79-98	3	

女子Aグループ Dブロック	五十右 帆香	竹本 琉華	小林 瑠華	勝 敗	順位
五十右 帆香 [静岡県]	○	○	M 2-0 G 4-0 P 84-39	1	
竹本 琉華 [大阪府]	×	○	M 1-1 G 2-3 P 81-93	2	
小林 瑠華 [鳥取県]	×	×	M 0-2 G 1-4 P 68-101	3	

女子Aグループ Eブロック	神林 美彩	望月 絆愛	松尾 美沙	勝 敗	順位
神林 美彩 [宮城県]	○	○	M 2-0 G 4-0 P 84-42	1	
望月 絆愛 [山梨県]	×	○	M 0-2 G 0-4 P 29-84	3	
松尾 美沙 [岡山県]	×	○	M 1-1 G 2-2 P 67-54	2	

女子Aグループ Fブロック	佐々木 きい	山本 凜花	西内 愛奈	勝 敗	順位
佐々木 きい [愛知県]	○	○	M 2-0 G 4-0 P 84-49	1	
山本 凜花 [和歌山県]	×	○	M 0-2 G 0-4 P 30-84	3	
西内 愛奈 [香川県]	×	○	M 1-1 G 2-2 P 71-52	2	

女子Aグループ Gブロック	高木 洵奈	鈴木 咲	吉岡 柚希	勝 敗	順位
高木 洵奈 [岐阜県]	○	×	M 1-1 G 3-2 P 93-72	2	
鈴木 咲 [山形県]	×	○	M 0-2 G 0-4 P 44-84	3	
吉岡 柚希 [埼玉県]	○	○	M 2-0 G 4-1 P 97-78	1	

女子Aグループ Hブロック	富田 千晴	平埜 みなみ	松木 あみ	勝 敗	順位
富田 千晴 [茨城県]	○	○	M 2-0 G 4-0 P 84-28	1	
平埜 みなみ [岐阜県]	×	○	M 1-1 G 2-2 P 57-67	2	
松木 あみ [宮崎県]	×	×	M 0-2 G 0-4 P 38-84	3	

女子Aグループ Iブロック	伊田 天音	工藤 遥	木下 華乃	勝 敗	順位
伊田 天音 [京都府]	○	○	M 2-0 G 4-1 P 95-68	1	
工藤 遥 [岩手県]	×	○	M 1-1 G 2-2 P 64-81	2	
木下 華乃 [長野県]	×	×	M 0-2 G 1-4 P 86-96	3	

女子Aグループ Jブロック	東谷 悠吹	池田 葵羽	山城 滯奈	勝 敗	順位
東谷 悠吹 [北北海道]	○	○	M 2-0 G 4-0 P 84-30	1	
池田 葵羽 [奈良県]	×	○	M 0-2 G 1-4 P 67-101	3	
山城 滯奈 [沖縄県]	×	○	M 1-1 G 2-3 P 70-90	2	

第24回ダイハツ全国小学生ABC大会

令和5年8月12日-13日 香川県高松市

女子Aグループ Kブロック	林 陽々	永久井 佳	青木 愛	勝 敗	順位
林 陽々 〔福井県〕	○	○	M 2-0 G 4-0 P 84-56	1	
永久井 佳 〔熊本県〕	×	○	M 0-2 G 0-4 P 43-84	3	
青木 愛 〔東京都〕	×	○	M 1-1 G 2-2 P 71-58	2	

女子Aグループ Lブロック	大場 心晴	山上 陽莉	成澤 日彩	勝 敗	順位
大場 心晴 〔福岡県〕	○	○	M 2-0 G 4-0 P 84-47	1	
山上 陽莉 〔神奈川県〕	×	○	M 0-2 G 0-4 P 36-84	3	
成澤 日彩 〔新潟県〕	×	○	M 1-1 G 2-2 P 71-60	2	

女子Aグループ Mブロック	池内 美音	加藤 文実	川島 愛美	勝 敗	順位
池内 美音 〔兵庫県〕	○	○	M 2-0 G 4-0 P 84-47	1	
加藤 文実 〔福島県〕	×	○	M 1-1 G 2-2 P 65-70	2	
川島 愛美 〔北海道〕	×	×	M 0-2 G 0-4 P 52-84	3	

女子Aグループ Nブロック	松本 楓音	長原 里紗	太田 心夏	勝 敗	順位
松本 楓音 〔高知県〕	○	○	M 1-1 G 3-3 P 115-114	2	
長原 里紗 〔神奈川県〕	×	○	M 2-0 G 4-2 P 115-105	1	
太田 心夏 〔三重県〕	×	×	M 0-2 G 2-4 P 105-116	3	

女子Aグループ Oブロック	高比良 紫	武石 玲那	苺田 苺衣	勝 敗	順位
高比良 紫 〔長崎県〕	○	×	M 0-2 G 2-4 P 107-125	3	
武石 玲那 〔茨城県〕	×	○	M 1-1 G 2-3 P 92-99	2	
苺田 苺衣 〔愛媛県〕	○	○	M 2-0 G 4-1 P 103-78	1	

女子Aグループ Pブロック	舛田 舞羽	山脇 咲星	林 和夏	勝 敗	順位
舛田 舞羽 〔富山県〕	○	○	M 2-0 G 4-0 P 84-63	1	
山脇 咲星 〔愛知県〕	×	○	M 0-2 G 0-4 P 57-84	3	
林 和夏 〔千葉県〕	×	○	M 1-1 G 2-2 P 76-70	2	

女子Aグループ Qブロック	加賀谷 美心	伊藤 夢姫	山下 あいこ	勝 敗	順位
加賀谷 美心 〔青森県〕	○	×	M 1-1 G 2-2 P 67-80	2	
伊藤 夢姫 〔佐賀県〕	×	○	M 0-2 G 0-4 P 60-85	3	
山下 あいこ 〔広島県〕	○	○	M 2-0 G 4-0 P 84-46	1	

女子Aグループ Rブロック	新田 雪華	田中 咲羽	加納 柚里果	勝 敗	順位
新田 雪華 〔島根県〕	○	×	M 1-1 G 2-2 P 84-77	2	
田中 咲羽 〔石川県〕	×	○	M 2-0 G 4-0 P 88-74	1	
加納 柚里果 〔滋賀県〕	×	×	M 0-2 G 0-4 P 63-84	3	

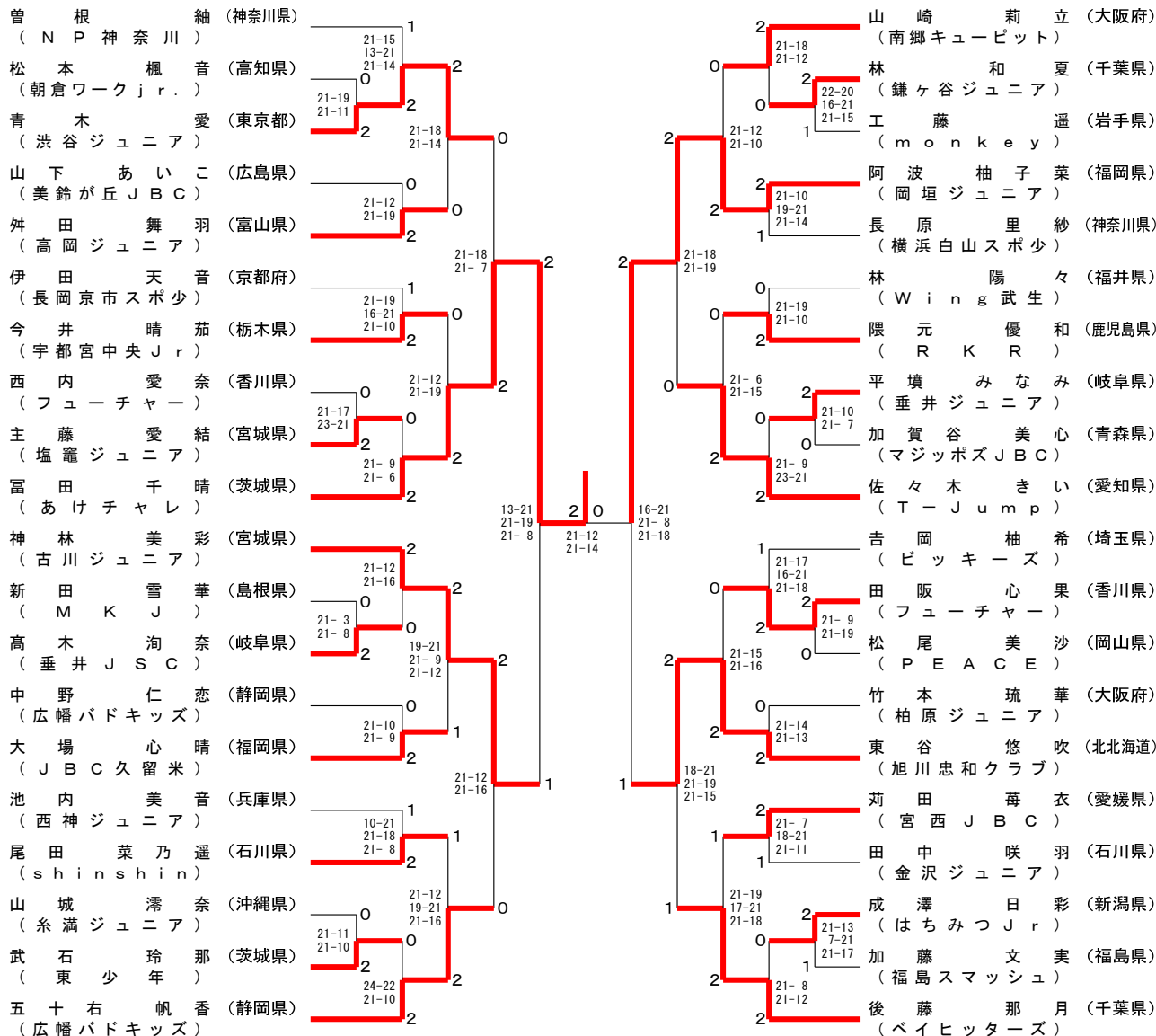
女子Aグループ Sブロック	阿波 柚子菜	古田 夏美	主藤 愛結	勝 敗	順位
阿波 柚子菜 〔福岡県〕	○	○	M 2-0 G 4-0 P 84-37	1	
古田 夏美 〔山口県〕	×	○	M 0-2 G 0-4 P 54-84	3	
主藤 愛結 〔宮城県〕	×	○	M 1-1 G 2-2 P 61-78	2	

女子Aグループ Tブロック	尾田 菜乃遥	田阪 心果	柏瀬 天芳	安藤 颯花	勝 敗	順位
尾田 菜乃遥 〔石川県〕	○	○	M 3-0 G 6-1 P 144-118	1		
田阪 心果 〔香川県〕	×	○	M 2-1 G 5-2 P 141-118	2		
柏瀬 天芳 〔群馬県〕	×	×	M 1-2 G 2-4 P 109-113	3		
安藤 颯花 〔大分県〕	×	×	M 0-3 G 0-6 P 81-126	4		

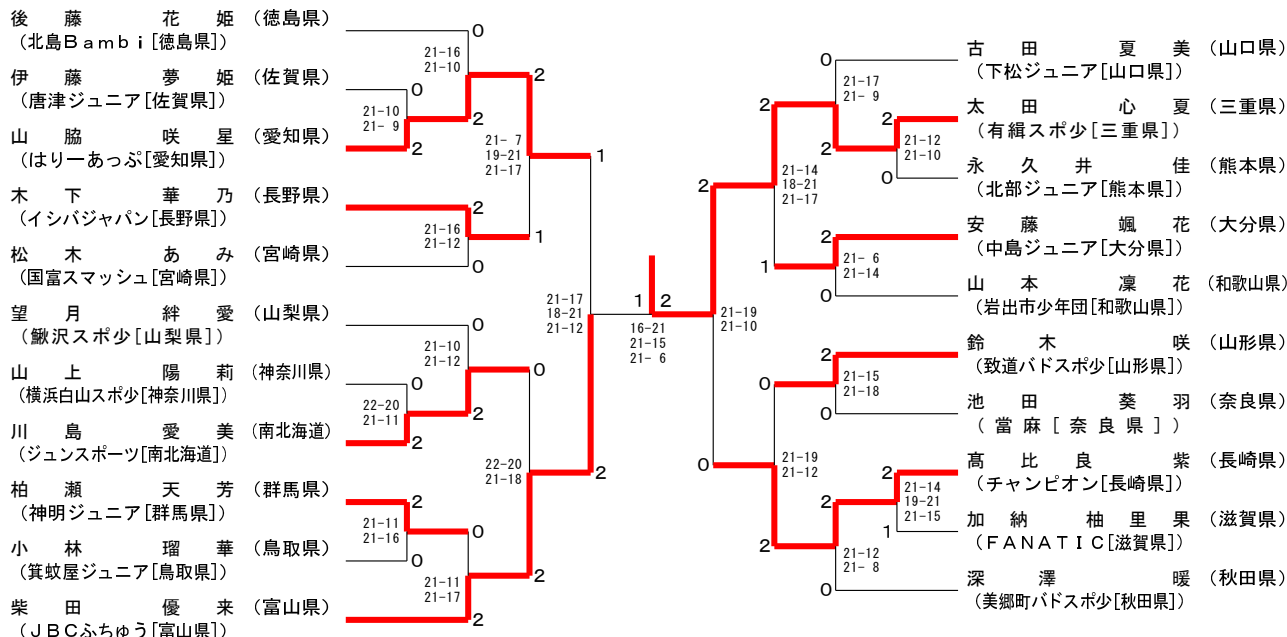
第24回ダイハツ全国小学生ABC大会

令和5年8月12日-13日 香川県高松市

女子Aグループ 決勝トーナメント



女子Aグループ下位トーナメント



第24回ダイハツ全国小学生ABC大会

令和5年8月12日-13日 香川県高松市

女子Bグループ Aブロック	藤城 百蘭	坂下 明音	樋口 莉菜	勝 敗	順位
藤城 百蘭 [東京都]	/	○ 21-13 21-16	○ 21- 8 21-10	M 2-0 G 4-0 P 84-47	1
坂下 明音 [三重県]	×	/	○ 21-13 21- 6	M 1-1 G 2-2 P 71-61	2
樋口 莉菜 [南北海道]	×	×	/	M 0-2 G 0-4 P 37-84	3

女子Bグループ Bブロック	大石 亜美	柳川 百音	鈴木 あき菜	勝 敗	順位
大石 亜美 [長崎県]	/	○ 21- 8 21- 7	○ 21-16 21-11	M 2-0 G 4-0 P 84-42	1
柳川 百音 [山梨県]	×	/	×	M 0-2 G 0-4 P 35-84	3
鈴木 あき菜 [山形県]	×	○	/	M 1-1 G 2-2 P 69-62	2

女子Bグループ Cブロック	宮内 陽菜子	上原 聖愛	平野 真彩	勝 敗	順位
宮内 陽菜子 [鹿児島県]	/	○ 21-12 21-17	○ 16-21 21-14 21-10	M 2-0 G 4-1 P 100-74	1
上原 聖愛 [広島県]	×	/	×	M 0-2 G 1-4 P 76-102	3
平野 真彩 [奈良県]	×	○	/	M 1-1 G 3-3 P 105-105	2

女子Bグループ Dブロック	芝田 英吏	高松 心	後藤 姫桜	勝 敗	順位
芝田 英吏 [富山県]	/	○ 21-12 21-14	○ 21-16 22-20	M 2-0 G 4-0 P 85-62	1
高松 心 [大分県]	×	/	×	M 0-2 G 1-4 P 68-104	3
後藤 姫桜 [徳島県]	×	○	/	M 1-1 G 2-3 P 98-85	2

女子Bグループ Eブロック	堀口 日茉莉	松澤 怜愛	好村 唯	勝 敗	順位
堀口 日茉莉 [熊本県]	/	×	×	M 0-2 G 2-4 P 125-115	3
松澤 怜愛 [群馬県]	○	/	×	M 1-1 G 3-3 P 109-126	2
好村 唯 [山口県]	○	○	/	M 2-0 G 4-2 P 124-117	1

女子Bグループ Fブロック	古賀 海奈	姉川 明未	澤村 真緒	勝 敗	順位
古賀 海奈 [神奈川県]	/	○ 21-14 21-10	○ 21- 9 21-15	M 2-0 G 4-0 P 84-48	1
姉川 明未 [佐賀県]	×	/	×	M 0-2 G 0-4 P 46-84	3
澤村 真緒 [石川県]	×	○	/	M 1-1 G 2-2 P 66-64	2

女子Bグループ Gブロック	佐藤 心花	牛居 星七	原田 すみれ	勝 敗	順位
佐藤 心花 [宮城県]	/	○ 21-15 21-10	×	M 1-1 G 2-2 P 78-67	2
牛居 星七 [和歌山県]	×	/	×	M 0-2 G 0-4 P 31-84	3
原田 すみれ [香川県]	○	○	/	M 2-0 G 4-0 P 84-42	1

女子Bグループ Hブロック	木城 悠	上田 美桜	河野 小春	勝 敗	順位
木城 悠 [千葉県]	/	×	○	M 1-1 G 2-3 P 94-88	2
上田 美桜 [兵庫県]	○	/	○	M 2-0 G 4-1 P 101-86	1
河野 小春 [鳥取県]	×	×	/	M 0-2 G 2-4 P 99-120	3

女子Bグループ Iブロック	渡邊 世怜菜	佐々木 梨夏	萩原 綾奈	勝 敗	順位
渡邊 世怜菜 [愛知県]	/	○ 21- 9 21-10	○ 21-13 18-21 21- 8	M 2-0 G 4-1 P 102-61	1
佐々木 梨夏 [岩手県]	×	/	×	M 0-2 G 0-4 P 40-84	3
萩原 綾奈 [宮崎県]	×	○	/	M 1-1 G 3-2 P 84-81	2

女子Bグループ Jブロック	三堀 爾娘	田辺 藍琉	藤村 心羽	勝 敗	順位
三堀 爾娘 [埼玉県]	/	○ 21-18 21-11	○ 21-11 21-11	M 2-0 G 4-0 P 84-51	1
田辺 藍琉 [長野県]	×	/	○	M 1-1 G 2-3 P 80-80	2
藤村 心羽 [福岡県]	×	×	/	M 0-2 G 1-4 P 60-93	3

第24回ダイハツ全国小学生ABC大会

令和5年8月12日-13日 香川県高松市

女子Bグループ Kブロック	宮下 蒼夏	苅田 未衣	三反田 紗夢	勝 敗	順位
宮下 蒼夏 [愛知県]	△	×	○	M 1-1 G 2-2 P 74-70	2
苅田 未衣 [愛媛県]	○	△	○	M 2-0 G 4-0 P 84-63	1
三反田 紗夢 [岡山県]	×	×	△	M 0-2 G 0-4 P 59-84	3

女子Bグループ Lブロック	田中 絆智	山崎 紫夕	中川 知奈	勝 敗	順位
田中 絆智 [高知県]	△	×	×	M 0-2 G 0-4 P 43-84	3
山崎 紫夕 [大阪府]	○	△	○	M 2-0 G 4-0 P 84-45	1
中川 知奈 [福井県]	○	×	△	M 1-1 G 2-2 P 67-65	2

女子Bグループ Mブロック	井上 葵惟	遠峰 真衣	山田 樹莉乃	勝 敗	順位
井上 葵惟 [秋田県]	△	×	×	M 0-2 G 0-4 P 41-84	3
遠峰 真衣 [茨城県]	○	△	×	M 1-1 G 3-2 P 90-82	2
山田 樹莉乃 [岐阜県]	○	○	△	M 2-0 G 4-1 P 103-68	1

女子Bグループ Nブロック	山口 怜	猪狩 玲那	豊嶋 来美	勝 敗	順位
山口 怜 [新潟県]	△	×	×	M 0-2 G 0-4 P 35-84	3
猪狩 玲那 [福島県]	○	△	○	M 2-0 G 4-0 P 84-35	1
豊嶋 来美 [千葉県]	○	×	△	M 1-1 G 2-2 P 69-69	2

女子Bグループ Oブロック	田村 虹瑚	岡 菜々子	鈴木 稟佳	岩崎 葵	勝 敗	順位
田村 虹瑚 [北北海道]	△	×	×	×	M 0-3 G 1-6 P 101-145	4
岡 菜々子 [島根県]	○	△	×	×	M 1-2 G 2-5 P 120-143	3
鈴木 稟佳 [静岡県]	○	○	○	○	M 3-0 G 6-0 P 126-70	1
岩崎 葵 [京都府]	○	○	×	△	M 2-1 G 4-2 P 112-101	2

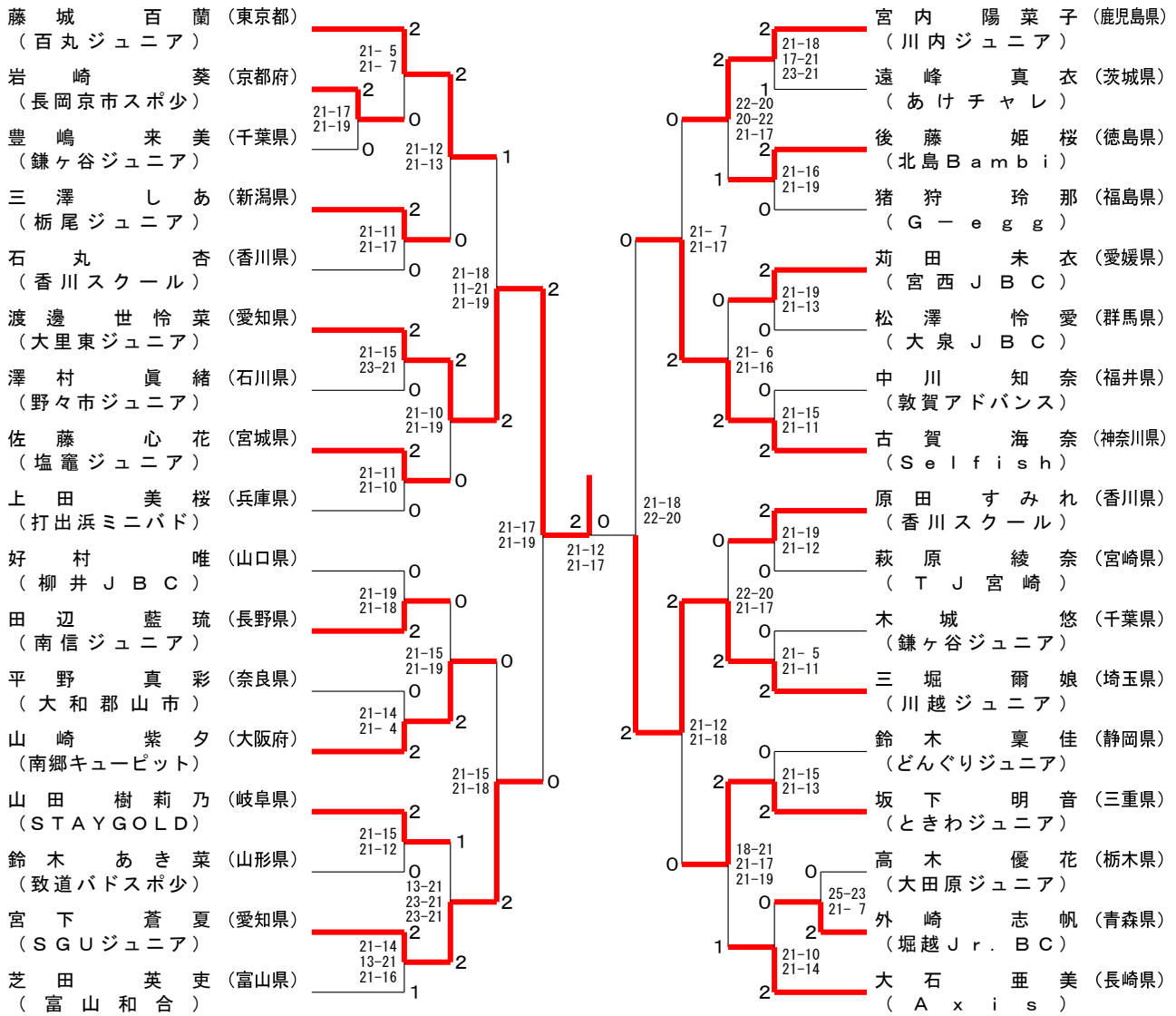
女子Bグループ Pブロック	石丸 杏	折井 恵那	高木 優花	勝 敗	順位
石丸 杏 [香川県]	△	○	○	M 2-0 G 4-0 P 85-73	1
折井 恵那 [滋賀県]	×	△	×	M 0-2 G 0-4 P 59-84	3
高木 優花 [栃木県]	×	○	△	M 1-1 G 2-2 P 81-68	2

女子Bグループ Qブロック	岡 優羽歌	三澤 しあ	金城 月子	外崎 志帆	勝 敗	順位
岡 優羽歌 [岡山県]	△	×	○	×	M 1-2 G 2-4 P 93-121	3
三澤 しあ [新潟県]	○	△	○	○	M 3-0 G 6-1 P 147-103	1
金城 月子 [沖縄県]	×	×	△	×	M 0-3 G 1-6 P 109-145	4
外崎 志帆 [青森県]	○	×	○	△	M 2-1 G 5-3 P 154-134	2

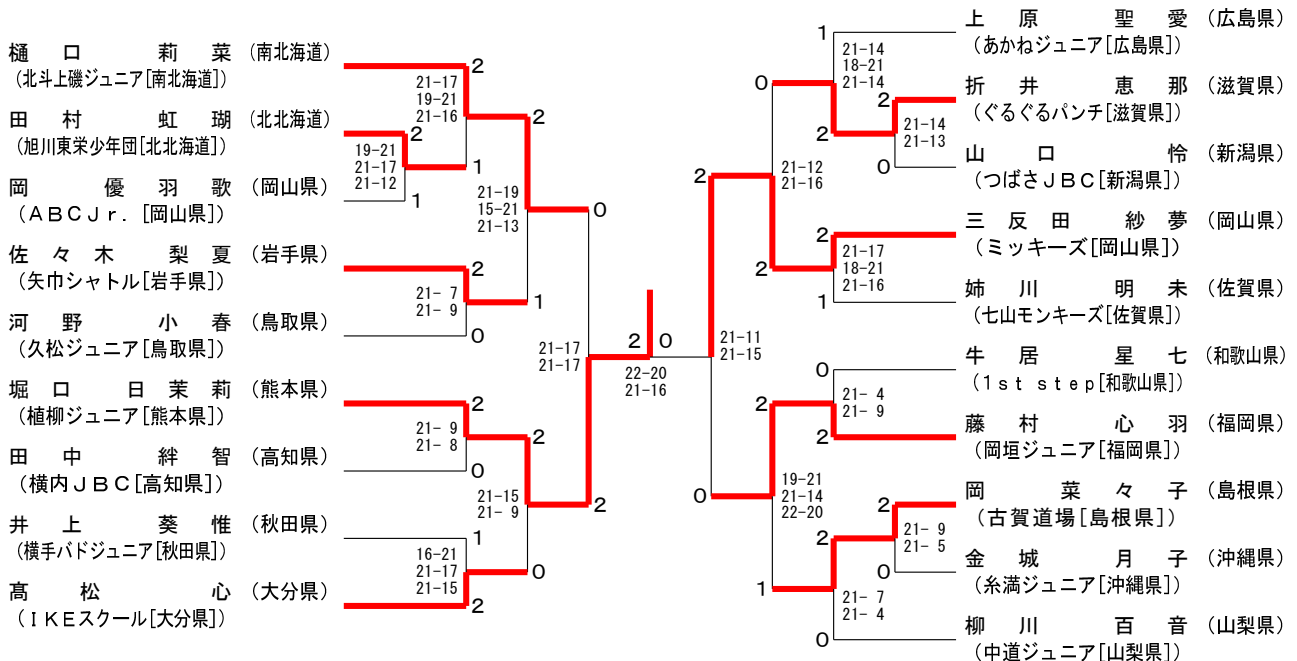
第24回ダイハツ全国小学生ABC大会

令和5年8月12日-13日 香川県高松市

女子Bグループ 決勝トーナメント



女子Bグループ下位トーナメント



第24回ダイハツ全国小学生ABC大会

令和5年8月12日-13日 香川県高松市

女子Cグループ Aブロック	小玉 彩愛	遠藤 成央乃	真鍋 葵	勝 敗	順位
小玉 彩愛 [埼玉県]	○	○	M 2-0 G 4-0 P 60-29	1	
遠藤 成央乃 [宮城県]	×	○	M 0-2 G 0-4 P 18-60	3	
真鍋 葵 [愛媛県]	×	○	M 1-1 G 2-2 P 47-36	2	

女子Cグループ Bブロック	村井 菜夏	石塚 想來	細川 幸	勝 敗	順位
村井 菜夏 [愛知県]	○	○	M 2-0 G 4-1 P 69-51	1	
石塚 想來 [栃木県]	×	○	M 0-2 G 0-4 P 37-60	3	
細川 幸 [兵庫県]	×	○	M 1-1 G 3-2 P 64-59	2	

女子Cグループ Cブロック	長嶋 咲穂	森 千菜美	田村 彩里	勝 敗	順位
長嶋 咲穂 [千葉県]	○	○	M 2-0 G 4-0 P 60-36	1	
森 千菜美 [静岡県]	×	○	M 1-1 G 2-2 P 52-48	2	
田村 彩里 [島根県]	×	×	M 0-2 G 0-4 P 32-60	3	

女子Cグループ Dブロック	山本 晏璃	山川 優那	竹市 采加	勝 敗	順位
山本 晏璃 [岡山県]	×	×	M 0-2 G 0-4 P 44-64	3	
山川 優那 [福井県]	○	○	M 2-0 G 4-0 P 65-53	1	
竹市 采加 [長崎県]	○	×	M 1-1 G 2-2 P 57-49	2	

女子Cグループ Eブロック	長谷川 結羽	伏石 美月	山崎 実直	勝 敗	順位
長谷川 結羽 [新潟県]	×	○	M 1-1 G 2-3 P 62-69	2	
伏石 美月 [香川県]	○	○	M 2-0 G 4-0 P 60-30	1	
山崎 実直 [広島県]	×	×	M 0-2 G 1-4 P 50-73	3	

女子Cグループ Fブロック	小倉 葵依	大内 紗良	南田 紗希	勝 敗	順位
小倉 葵依 [福岡県]	○	○	M 2-0 G 4-1 P 73-45	1	
大内 紗良 [香川県]	×	○	M 1-1 G 3-2 P 62-65	2	
南田 紗希 [滋賀県]	×	×	M 0-2 G 0-4 P 35-60	3	

女子Cグループ Gブロック	森本 るりか	豊田 小夏	雑賀 一花	勝 敗	順位
森本 るりか [東京都]	×	○	M 1-1 G 3-2 P 75-64	2	
豊田 小夏 [富山県]	○	○	M 2-0 G 4-1 P 70-58	1	
雑賀 一花 [徳島県]	×	×	M 0-2 G 0-4 P 41-64	3	

女子Cグループ Hブロック	河野 陽菜	堀口 祈莉	松本 玲奈	勝 敗	順位
河野 陽菜 [奈良県]	×	×	M 0-2 G 0-4 P 24-60	3	
堀口 祈莉 [熊本県]	○	×	M 1-1 G 2-2 P 43-40	2	
松本 玲奈 [神奈川県]	○	○	M 2-0 G 4-0 P 60-27	1	

第24回ダイハツ全国小学生ABC大会

令和5年8月12日-13日 香川県高松市

女子Cグループ Iブロック	小林 陽菜	三浦 晴月	神崎 美羽	勝 敗	順位
小林 陽菜 〔秋田県〕	○	×	×	M 0-2 G 1-4 P 61-73	3
三浦 晴月 〔鳥取県〕	○	○	○	M 2-0 G 4-2 P 86-78	1
神崎 美羽 〔石川県〕	○	×	○	M 1-1 G 3-2 P 70-66	2

女子Cグループ Jブロック	副島 凜生	竹本 つきみ	加藤 未彩	勝 敗	順位
副島 凜生 〔青森県〕	○	○	○	M 2-0 G 4-0 P 60-23	1
竹本 つきみ 〔大分県〕	×	○	○	M 1-1 G 2-2 P 38-50	2
加藤 未彩 〔京都府〕	×	×	○	M 0-2 G 0-4 P 35-60	3

女子Cグループ Kブロック	今井 更	室井 優那	徳村 杏音	勝 敗	順位
今井 更 〔茨城県〕	○	○	○	M 2-0 G 4-0 P 60-26	1
室井 優那 〔南北海道〕	×	○	○	M 1-1 G 2-2 P 45-49	2
徳村 杏音 〔長野県〕	×	×	○	M 0-2 G 0-4 P 30-60	3

女子Cグループ Lブロック	大和田 莉沙	石井 月綺	原口 来昊	勝 敗	順位
大和田 莉沙 〔福島県〕	○	×	×	M 1-1 G 2-2 P 54-46	2
石井 月綺 〔群馬県〕	×	○	×	M 0-2 G 0-4 P 38-60	3
原口 来昊 〔宮崎県〕	○	○	○	M 2-0 G 4-0 P 60-46	1

女子Cグループ Mブロック	高橋 葵結	澤田 碧梨	櫻井 月渚	勝 敗	順位
高橋 葵結 〔山梨県〕	○	×	×	M 0-2 G 0-4 P 25-60	3
澤田 碧梨 〔大阪府〕	○	○	○	M 2-0 G 4-1 P 68-59	1
櫻井 月渚 〔三重県〕	○	×	○	M 1-1 G 3-2 P 71-45	2

女子Cグループ Nブロック	藤田 実莉	藤原 海	久手堅 藍	勝 敗	順位
藤田 実莉 〔高知県〕	○	○	○	M 2-0 G 4-0 P 60-40	1
藤原 海 〔岩手県〕	×	○	×	M 0-2 G 1-4 P 61-76	3
久手堅 藍 〔沖縄県〕	×	○	○	M 1-1 G 2-3 P 63-68	2

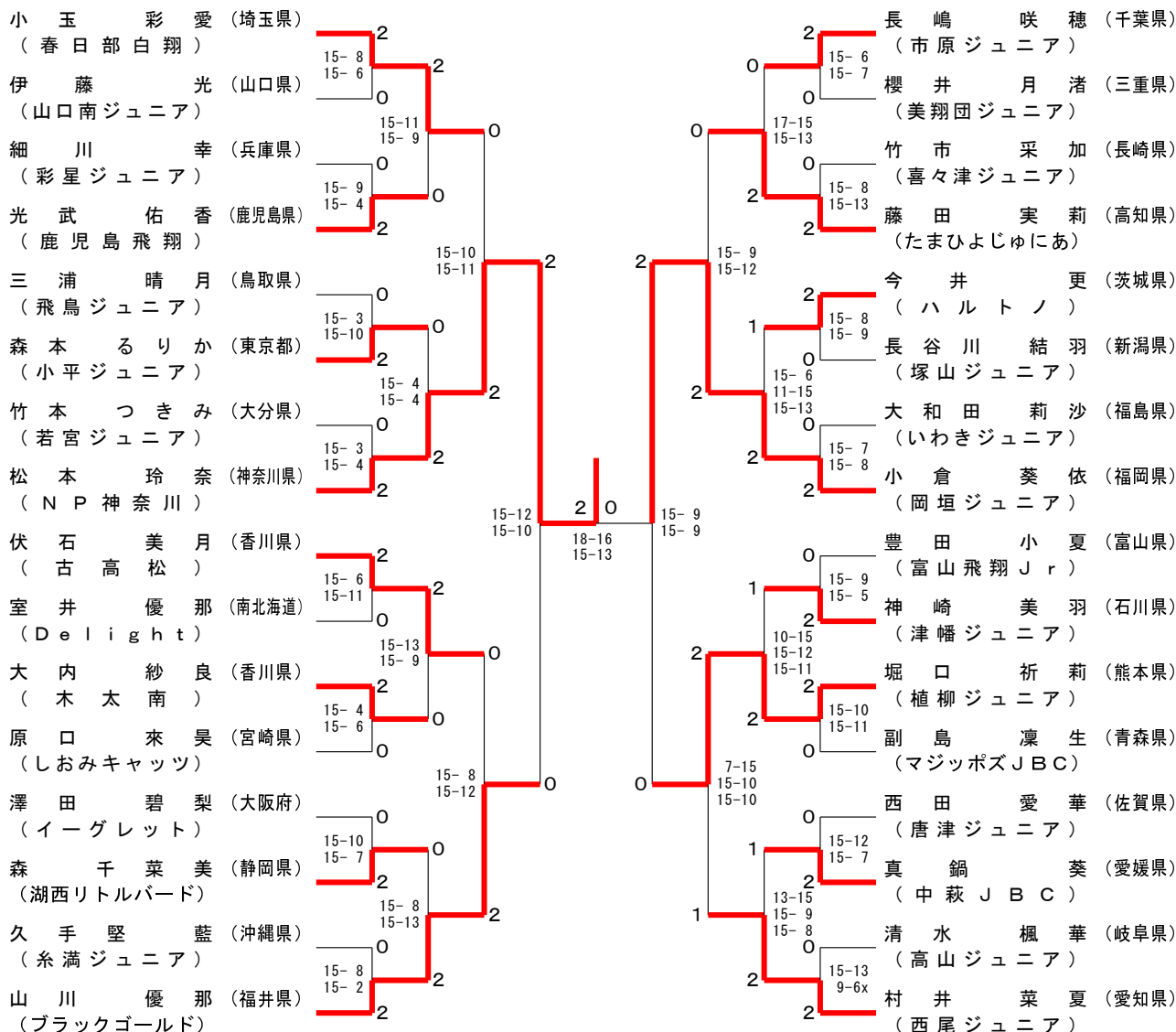
女子Cグループ Oブロック	和島 有	西田 愛華	伊藤 光	勝 敗	順位
和島 有 〔山形県〕	○	×	×	M 0-2 G 1-4 P 49-70	3
西田 愛華 〔佐賀県〕	○	○	○	M 2-0 G 4-1 P 70-44	1
伊藤 光 〔山口県〕	○	×	○	M 1-1 G 2-2 P 45-50	2

女子Cグループ Pブロック	清水 楓華	光武 佑香	佐藤 瑚心	井原 湧子	勝 敗	順位
清水 楓華 〔岐阜県〕	○	×	○	○	M 2-1 G 4-3 P 92-84	2
光武 佑香 〔鹿児島県〕	○	○	○	○	M 3-0 G 6-0 P 90-32	1
佐藤 瑚心 〔北海道〕	×	×	○	×	M 0-3 G 0-6 P 64-97	4
井原 湧子 〔和歌山県〕	×	×	○	○	M 1-2 G 3-4 P 71-104	3

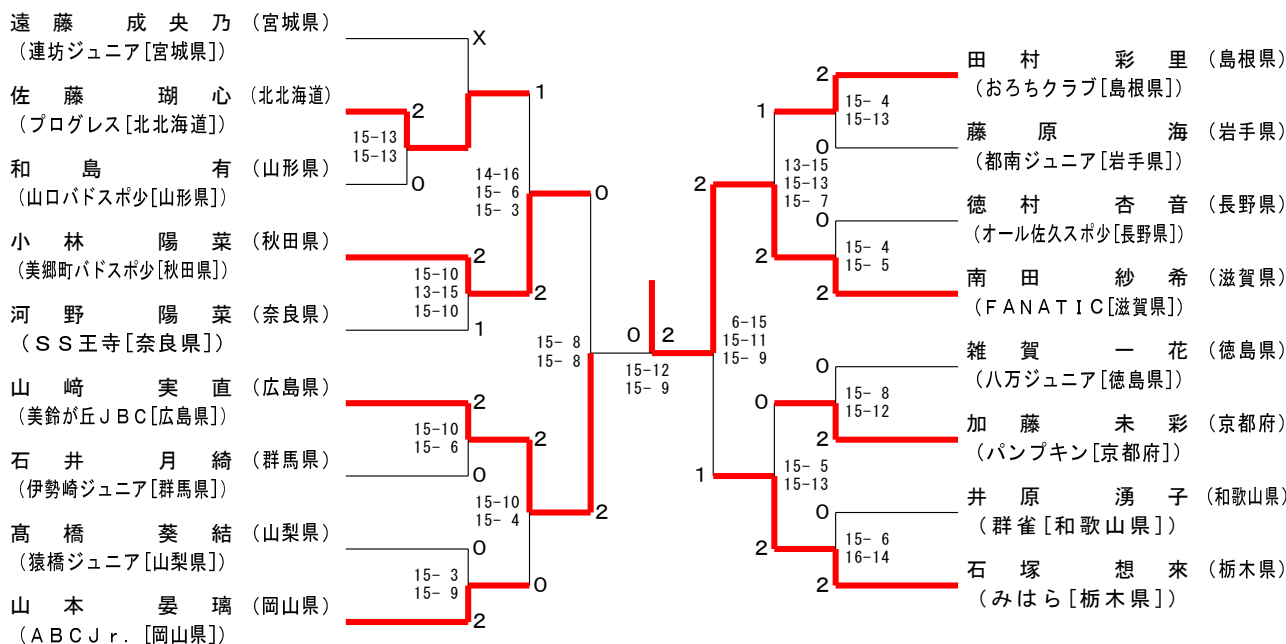
第24回ダイハツ全国小学生ABC大会

令和5年8月12日-13日 香川県高松市

女子Cグループ 決勝トーナメント



女子Cグループ下位トーナメント



試合時間とシャトル使用数

種目記号	試合形式	総試合数	試合時間(分)					シャトル使用数(個)				
			平均	最長	最短	試合数	ゲーム数	平均	最多	最少	試合数	ゲーム数
	大会全体	660	25.0	73	7	657	1460	1.7	12	1	655	1454
MA	リーグ戦	66	26.9	50	14	66	147	2.2	12	1	66	147
MA	トーナメント	39	28.5	60	15	38	83	2.2	5	1	38	83
MA2	トーナメント	21	30.9	48	21	21	51	2.5	4	1	21	51
MB	リーグ戦	57	24.6	45	13	57	125	1.3	3	1	57	125
MB	トーナメント	33	23.8	38	16	33	71	1.6	3	1	33	71
MB2	トーナメント	18	25.9	42	18	18	42	1.4	2	1	18	42
MC	リーグ戦	51	18.1	73	9	51	106	1.2	2	1	51	106
MC	トーナメント	31	19.0	33	7	31	70	1.3	3	1	31	70
MC2	トーナメント	16	19.8	30	10	15	35	1.3	2	1	15	35
WA	リーグ戦	63	28.8	65	16	63	138	1.9	4	1	61	132
WA	トーナメント	39	32.6	56	18	39	92	2.4	6	1	39	92
WA2	トーナメント	20	29.7	60	15	20	45	2.1	3	1	20	45
WB	リーグ戦	57	26.7	45	15	57	128	1.5	3	1	57	128
WB	トーナメント	33	28.5	51	18	33	72	1.8	3	1	33	72
WB2	トーナメント	18	28.2	50	16	18	43	1.4	3	1	18	43
WC	リーグ戦	51	19.2	40	10	51	112	1.1	2	1	51	112
WC	トーナメント	31	18.6	29	10	31	66	1.2	2	1	31	66
WC2	トーナメント	16	17.9	25	10	15	34	1.1	2	1	15	34

試合時間	試合数率
7	0.2
8	0.2
9	0.2
10	1.2
11	.
12	0.3
13	1.2
14	1.2
15	7.6
16	2.1
17	3.7
18	5.0
19	3.7
20	10.5
21	4.4
22	5.5
23	5.9
24	3.7
25	9.4
26	3.0
27	2.7
28	1.7
29	1.8
30	4.4
31	1.7
32	1.2
33	2.0
34	0.9
35	1.7
36	0.8
37	0.8
38	0.9
39	1.4
40	2.3
41	0.6
42	0.9
43	0.6
44	.
45	1.1
46	0.3
47	0.2
48	0.5
49	0.3
50	0.9
51	0.2
52	0.2
53	.
54	0.2
55	.
56	0.2
57	.
58	0.2
59	.
60	0.5

シャトル	試合数率
1	52.2
2	34.0
3	11.5
4	1.5
5	0.5
6	0.2
7	.
8	.
9	.
10	.
11	.
12	0.2

試合時間	試合数率
61	.
62	.
63	.
64	.
65	0.2
66	.
67	.
68	.
69	.
70	.
71	.
72	.
73	0.2