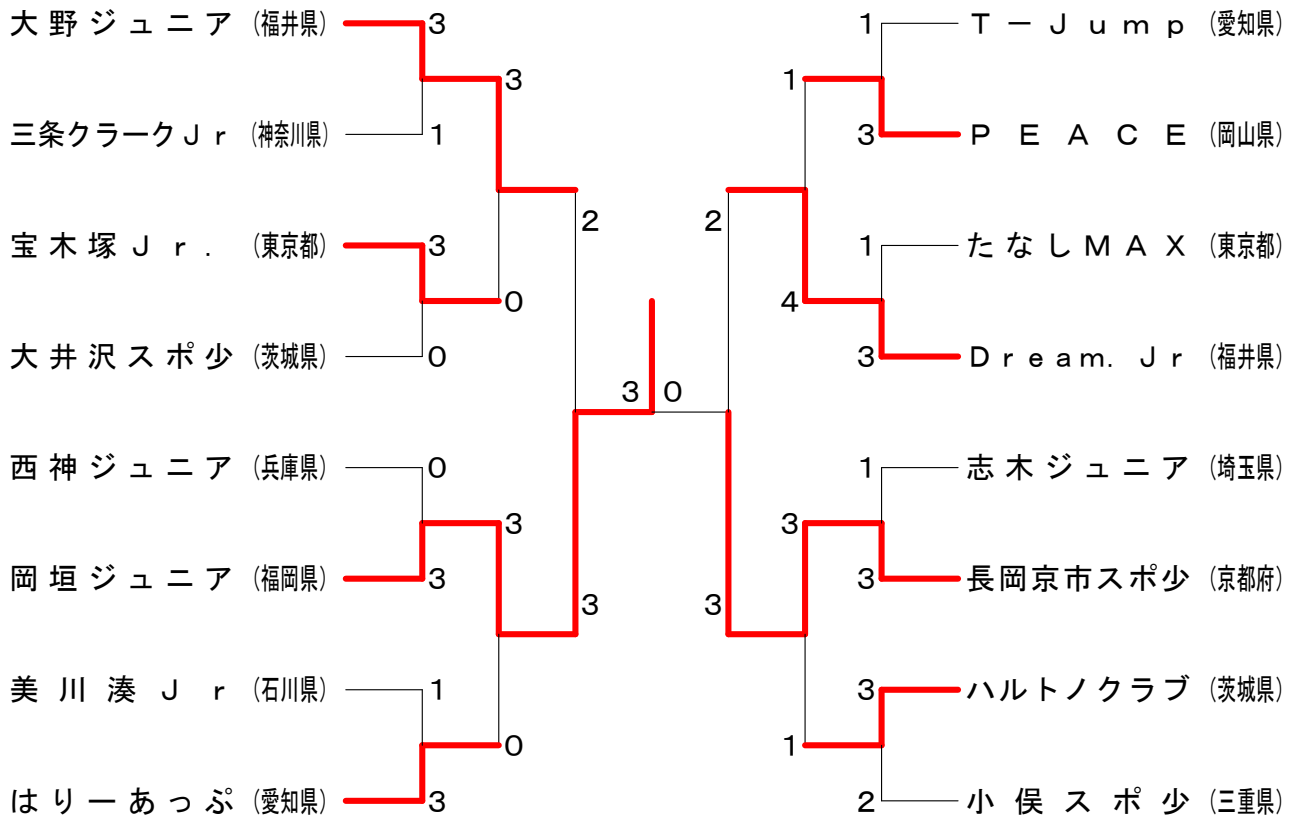


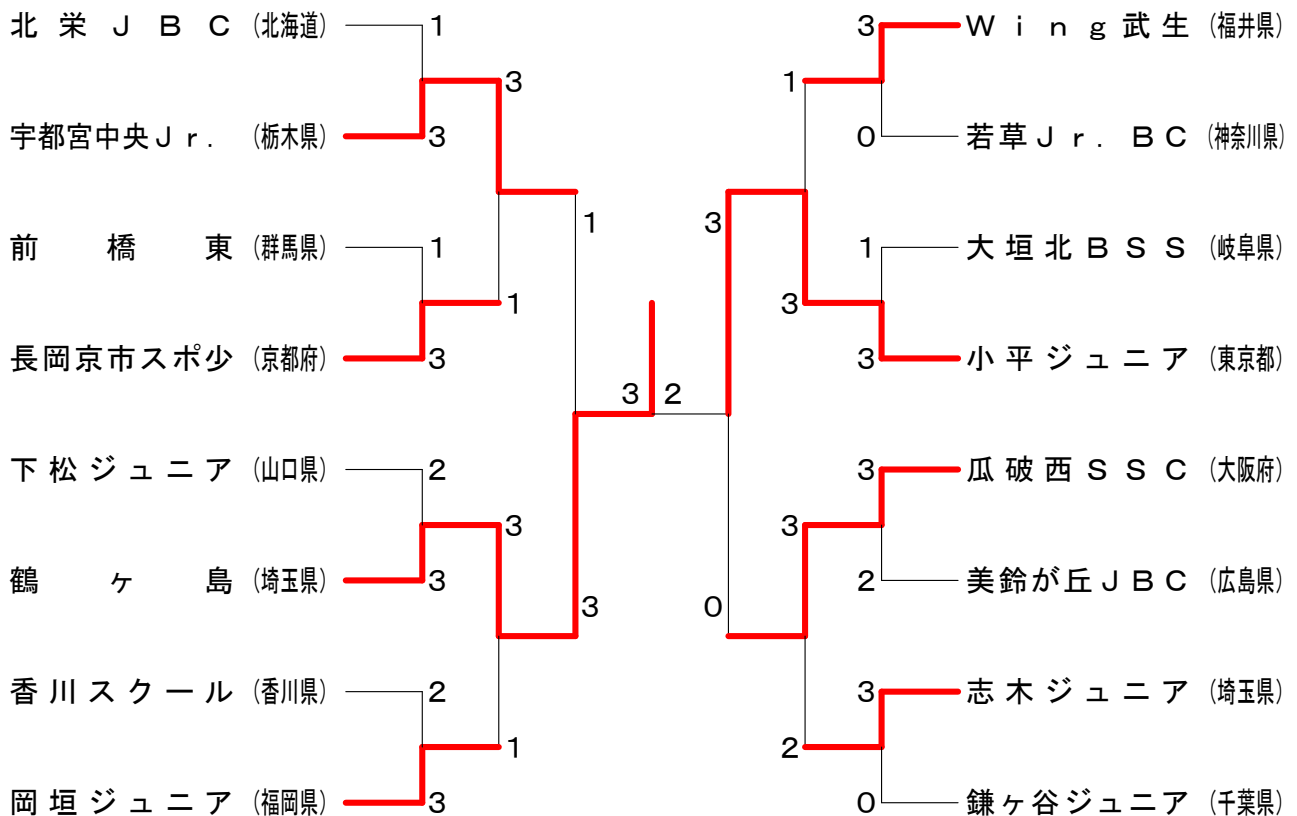
第33回若葉カップ全国小学生バドミントン大会

平成29年7月28日～7月31日 西山公園体育館

男子団体 決勝トーナメント



女子団体 決勝トーナメント



第33回若葉カップ全国小学生バドミントン大会 平成29年7月28日-7月31日 西山公園体育館 男子団体

<p>福井県 試合番号 1 神奈川県 大野ジュニア 3 - 1 三条クラーク Jr</p> <p>黒瀬 将希⑥ 0 $\left(\begin{smallmatrix} 16-21 \\ 10-21 \end{smallmatrix} \right)$ 2 石若 泰智⑤</p> <p>山口 知晃④ 2 $\left(\begin{smallmatrix} 21-2 \\ 21-11 \end{smallmatrix} \right)$ 0 石若 湊太③</p> <p>野村 雅人⑤ 2 $\left(\begin{smallmatrix} 21-12 \\ 21-8 \end{smallmatrix} \right)$ 0 川越 翔太⑤ 坪内 健司郎⑤ 0 高野 陽色④</p> <p>明石 都希⑥ 2 $\left(\begin{smallmatrix} 21-14 \\ 21-19 \end{smallmatrix} \right)$ 0 高野 颯斗⑥ 多田 光牙⑥ 0 桜井 柊弥④</p> <p>田中 陽悠⑤ () 田中 太陽④</p>	<p>東京都 試合番号 2 茨城県 宝木塚 Jr. 3 - 0 大井沢スポ少</p> <p>加藤 瑛之⑤ 2 $\left(\begin{smallmatrix} 9-21 \\ 21-13 \\ 26-24 \end{smallmatrix} \right)$ 1 長岡 すばる⑤</p> <p>佐藤 策太④ 2 $\left(\begin{smallmatrix} 21-9 \\ 21-6 \end{smallmatrix} \right)$ 0 長岡 ほくと③</p> <p>山縣 壮也⑤ 2 $\left(\begin{smallmatrix} 21-6 \\ 21-5 \end{smallmatrix} \right)$ 0 林田 堯昌⑤ 深尾 優太④ 0 関根 綾馬⑤</p> <p>宮本 恒⑥ () 百瀬 友翔⑥ 久保田 士道⑤ () 細見 拓真⑤</p> <p>弓削 綾登④ () 小林 和真⑤</p>	<p>福岡県 試合番号 3 兵庫県 岡垣ジュニア 3 - 0 西神ジュニア</p> <p>野口 幹太⑥ 2 $\left(\begin{smallmatrix} 21-8 \\ 21-10 \end{smallmatrix} \right)$ 0 松本 桂汰⑥</p> <p>川野 寿真④ 2 $\left(\begin{smallmatrix} 21-6 \\ 21-8 \end{smallmatrix} \right)$ 0 屋宜 海靖④</p> <p>久野 雅⑤ 2 $\left(\begin{smallmatrix} 21-13 \\ 21-7 \end{smallmatrix} \right)$ 0 真砂 佑澄③ 光富 琉華⑤ 0 木幡 皇紀③</p> <p>下田 瑞葵⑥ () 岩崎 把月⑥ 楠本 悠人⑥ () 黒瀬 奏汰⑥</p> <p>斉藤 礼⑤ () 松本 岳士③</p>
<p>愛知県 試合番号 4 石川県 はりーあつぷ 3 - 1 美川湊 Jr</p> <p>田中 亮多④ 0 $\left(\begin{smallmatrix} 5-21 \\ 9-21 \end{smallmatrix} \right)$ 2 石本 藍利⑥</p> <p>山脇 弘奨③ 2 $\left(\begin{smallmatrix} 21-4 \\ 21-3 \end{smallmatrix} \right)$ 0 木谷 翔太②</p> <p>馬場 快成⑤ 2 $\left(\begin{smallmatrix} 21-14 \\ 21-14 \end{smallmatrix} \right)$ 0 加藤 徹哉⑤ 松本 啓汰⑤ 0 奥 健斗④</p> <p>黒川 脩太⑤ 2 $\left(\begin{smallmatrix} 8-21 \\ 21-14 \\ 25-23 \end{smallmatrix} \right)$ 1 鍛冶 駿樹⑥ 三ツ石 幸太④ 1 下村 和哉アリ⑥</p> <p>久湊 脩斗⑤ () 沖谷 昂亮⑤</p>	<p>岡山県 試合番号 5 愛知県 PEACE 3 - 1 T-Jump</p> <p>中山 大成⑥ 2 $\left(\begin{smallmatrix} 21-18 \\ 21-17 \end{smallmatrix} \right)$ 0 寺西 情⑥</p> <p>渡邊 奏介④ 2 $\left(\begin{smallmatrix} 21-12 \\ 21-19 \end{smallmatrix} \right)$ 0 寺西 怜生③</p> <p>戸板 伊吹④ 0 $\left(\begin{smallmatrix} 14-21 \\ 11-21 \end{smallmatrix} \right)$ 2 大谷 健人⑤ 原 栄喜④ 2 森下 虎愛③</p> <p>上元 瑛汰⑥ 2 $\left(\begin{smallmatrix} 21-11 \\ 21-10 \end{smallmatrix} \right)$ 0 片山 太智⑥ 吉岡 光⑤ 0 山田 俊輔⑥</p> <p>秋田 祐作④ () 片山 結太②</p>	<p>福井県 試合番号 6 東京都 Dream Jr 3 - 1 たなしMAX</p> <p>田中 優斗⑥ 0 $\left(\begin{smallmatrix} 8-21 \\ 19-21 \end{smallmatrix} \right)$ 2 野口 駿平⑥</p> <p>中谷 勇仁④ 2 $\left(\begin{smallmatrix} 21-15 \\ 21-16 \end{smallmatrix} \right)$ 0 藤城 武之輔③</p> <p>佐藤 海翔⑤ 2 $\left(\begin{smallmatrix} 16-21 \\ 21-13 \\ 24-22 \end{smallmatrix} \right)$ 1 鈴木 泰芽⑤ 長谷川 柊弥④ 1 塩谷 禮⑤</p> <p>松田 龍真⑥ 1 $\left(\begin{smallmatrix} 10-21 \\ 21-14 \\ 打ち切り \end{smallmatrix} \right)$ 1 柳川 瑠生⑥ 中道 晃生⑥ 1 小見山 和斗⑥</p> <p>南 智郎⑤ 2 $\left(\begin{smallmatrix} 21-15 \\ 21-12 \end{smallmatrix} \right)$ 0 福島 幸輝⑤</p>
<p>京都府 試合番号 7 埼玉県 長岡京市スポ少 3 - 1 志木ジュニア</p> <p>花咲 大輝⑥ 0 $\left(\begin{smallmatrix} 18-21 \\ 20-22 \end{smallmatrix} \right)$ 2 古株 大智⑥</p> <p>木根 知哉④ 2 $\left(\begin{smallmatrix} 21-10 \\ 21-8 \end{smallmatrix} \right)$ 0 木村 一護④</p> <p>笠谷 啓人④ 2 $\left(\begin{smallmatrix} 21-8 \\ 21-8 \end{smallmatrix} \right)$ 0 神原 成那⑤ 山口 瞬④ 2 中西 海斗③</p> <p>川口 聡太⑥ 2 $\left(\begin{smallmatrix} 21-15 \\ 21-16 \end{smallmatrix} \right)$ 0 清水 瑠斗⑥ 菅生 一輝⑥ 0 福岡 義人⑥</p> <p>笹井 結斗⑤ () 山崎 權二⑤</p>	<p>茨城県 試合番号 8 三重県 ハルトノクラブ 3 - 2 小俣スポ少</p> <p>久松 陸⑥ 0 $\left(\begin{smallmatrix} 6-21 \\ 6-21 \end{smallmatrix} \right)$ 2 中山 颯太⑥</p> <p>三木 颯斗④ 2 $\left(\begin{smallmatrix} 21-4 \\ 21-4 \end{smallmatrix} \right)$ 0 松本 准④</p> <p>渡部 拓真⑤ 0 $\left(\begin{smallmatrix} 17-21 \\ 14-21 \end{smallmatrix} \right)$ 2 西山 駿成⑤ 小峯 泰成④ 2 原 心之介⑤</p> <p>野田 稜志⑥ 2 $\left(\begin{smallmatrix} 8-21 \\ 21-19 \\ 21-18 \end{smallmatrix} \right)$ 1 奥村 漣⑥ 塚本 直史⑥ 1 松本 啓吾⑥</p> <p>美濃口 舜⑤ 2 $\left(\begin{smallmatrix} 21-11 \\ 21-14 \end{smallmatrix} \right)$ 0 坂口 貴嗣⑤</p>	<p>福井県 試合番号 9 東京都 大野ジュニア 3 - 0 宝木塚 Jr.</p> <p>多田 光牙⑥ 2 $\left(\begin{smallmatrix} 14-21 \\ 21-13 \\ 21-16 \end{smallmatrix} \right)$ 1 山縣 壮也⑤</p> <p>山口 知晃④ 2 $\left(\begin{smallmatrix} 21-18 \\ 21-9 \end{smallmatrix} \right)$ 0 深尾 優太④</p> <p>野村 雅人⑤ 2 $\left(\begin{smallmatrix} 21-17 \\ 21-16 \end{smallmatrix} \right)$ 0 佐藤 策太④ 田中 陽悠⑤ 2 弓削 綾登④</p> <p>明石 都希⑥ 2 $\left(\begin{smallmatrix} 21-10 \\ 16-6 \\ 打ち切り \end{smallmatrix} \right)$ 0 平野 真咲④ 黒瀬 将希⑥ 0 吉岡 響④</p> <p>坪内 健司郎⑤ () 加藤 瑛之⑤</p>
<p>福岡県 試合番号 10 愛知県 岡垣ジュニア 3 - 0 はりーあつぷ</p> <p>野口 幹太⑥ 2 $\left(\begin{smallmatrix} 21-13 \\ 21-11 \end{smallmatrix} \right)$ 0 久湊 脩斗⑤</p> <p>川野 寿真④ 2 $\left(\begin{smallmatrix} 21-10 \\ 21-23 \\ 21-16 \end{smallmatrix} \right)$ 1 山脇 弘奨③</p> <p>久野 雅⑤ 2 $\left(\begin{smallmatrix} 21-19 \\ 21-16 \end{smallmatrix} \right)$ 0 馬場 快成⑤ 光富 琉華⑤ 0 松本 啓汰⑤</p> <p>下田 瑞葵⑥ () 田中 亮多④ 楠本 悠人⑥ () 三ツ石 幸太④</p> <p>斉藤 礼⑤ () 黒川 脩太⑤</p>	<p>福井県 試合番号 11 岡山県 Dream Jr 4 - 1 PEACE</p> <p>田中 優斗⑥ 0 $\left(\begin{smallmatrix} 13-21 \\ 11-21 \end{smallmatrix} \right)$ 2 中山 大成⑥</p> <p>中谷 勇仁④ 2 $\left(\begin{smallmatrix} 25-23 \\ 20-22 \\ 21-16 \end{smallmatrix} \right)$ 1 渡邊 奏介④</p> <p>佐藤 海翔⑤ 2 $\left(\begin{smallmatrix} 21-5 \\ 21-2 \end{smallmatrix} \right)$ 0 守谷 拓杜⑤ 長谷川 柊弥④ 0 秋田 祐作④</p> <p>松田 龍真⑥ 2 $\left(\begin{smallmatrix} 21-18 \\ 21-14 \end{smallmatrix} \right)$ 0 上元 瑛汰⑥ 中道 晃生⑥ 0 吉岡 光⑤</p> <p>南 智郎⑤ 2 $\left(\begin{smallmatrix} 21-4 \\ 21-7 \end{smallmatrix} \right)$ 0 戸板 伊吹④</p>	<p>京都府 試合番号 12 茨城県 長岡京市スポ少 3 - 1 ハルトノクラブ</p> <p>花咲 大輝⑥ 2 $\left(\begin{smallmatrix} 21-19 \\ 21-18 \end{smallmatrix} \right)$ 0 久松 陸⑥</p> <p>木根 知哉④ 2 $\left(\begin{smallmatrix} 21-3 \\ 21-2 \end{smallmatrix} \right)$ 0 片野 敦大③</p> <p>笠谷 啓人④ 0 $\left(\begin{smallmatrix} 11-21 \\ 11-21 \end{smallmatrix} \right)$ 2 三木 颯斗④ 山口 瞬④ 2 小峯 泰成④</p> <p>川口 聡太⑥ 2 $\left(\begin{smallmatrix} 21-7 \\ 21-4 \end{smallmatrix} \right)$ 0 野田 稜志⑥ 菅生 一輝⑥ 0 塚本 直史⑥</p> <p>笹井 結斗⑤ () 美濃口 舜⑤</p>

<p>福岡県 試合番号 13 福井県 岡垣ジュニア 3 - 2 大野ジュニア</p> <p>野口 幹太⑥ 2 $\left(\begin{matrix} 21-4 \\ 21-11 \end{matrix} \right)$ 0 黒瀬 将希⑥</p> <p>川野 寿真④ 2 $\left(\begin{matrix} 21-12 \\ 21-6 \end{matrix} \right)$ 0 山口 知晃④</p> <p>斉藤 礼⑤ 0 $\left(\begin{matrix} 20-22 \\ 17-21 \end{matrix} \right)$ 2 野村 雅人⑤ 久野 雅⑤ 0 $\left(\begin{matrix} 20-22 \\ 17-21 \end{matrix} \right)$ 2 田中 陽悠⑤</p> <p>下田 瑞葵⑥ 1 $\left(\begin{matrix} 15-21 \\ 21-10 \\ 18-21 \end{matrix} \right)$ 2 明石 都希⑥ 楠本 悠人⑥ 1 $\left(\begin{matrix} 15-21 \\ 21-10 \\ 18-21 \end{matrix} \right)$ 2 多田 光冴⑥</p> <p>光富 琉華⑤ 2 $\left(\begin{matrix} 21-12 \\ 21-8 \end{matrix} \right)$ 0 坪内 健司郎⑤</p>	<p>京都府 試合番号 14 福井県 長岡京市スポ少 3 - 2 Dream Jr</p> <p>花咲 大輝⑥ 2 $\left(\begin{matrix} 18-21 \\ 21-18 \\ 21-15 \end{matrix} \right)$ 1 田中 優斗⑥</p> <p>木根 知哉④ 2 $\left(\begin{matrix} 21-16 \\ 21-11 \end{matrix} \right)$ 0 中谷 勇仁④</p> <p>笠谷 啓人④ 0 $\left(\begin{matrix} 17-21 \\ 12-21 \end{matrix} \right)$ 2 佐藤 海翔⑤ 山口 瞬④ 0 $\left(\begin{matrix} 17-21 \\ 12-21 \end{matrix} \right)$ 2 長谷川 柊弥④</p> <p>川口 聡太⑥ 2 $\left(\begin{matrix} 18-21 \\ 21-13 \\ 21-17 \end{matrix} \right)$ 1 松田 龍真⑥ 菅生 一輝⑥ 2 $\left(\begin{matrix} 18-21 \\ 21-13 \\ 21-17 \end{matrix} \right)$ 1 中道 晃生⑥</p> <p>笹井 結斗⑤ 0 $\left(\begin{matrix} 17-21 \\ 9-21 \end{matrix} \right)$ 2 南 智郎⑤</p>	<p>福岡県 試合番号 15 京都府 岡垣ジュニア 3 - 0 長岡京市スポ少</p> <p>野口 幹太⑥ 2 $\left(\begin{matrix} 18-21 \\ 21-10 \\ 21-12 \end{matrix} \right)$ 1 花咲 大輝⑥</p> <p>川野 寿真④ 2 $\left(\begin{matrix} 21-17 \\ 22-20 \end{matrix} \right)$ 0 木根 知哉④</p> <p>久野 雅⑤ 2 $\left(\begin{matrix} 21-17 \\ 21-13 \end{matrix} \right)$ 0 笹井 結斗⑤ 光富 琉華⑤ 2 $\left(\begin{matrix} 21-17 \\ 21-13 \end{matrix} \right)$ 0 笠谷 啓人④</p> <p>下田 瑞葵⑥ $\left(\begin{matrix} 7-14 \\ 打ち切り \end{matrix} \right)$ 川口 聡太⑥ 楠本 悠人⑥ $\left(\begin{matrix} 7-14 \\ 打ち切り \end{matrix} \right)$ 菅生 一輝⑥</p> <p>斉藤 礼⑤ $\left(\begin{matrix} 12-1 \\ 打ち切り \end{matrix} \right)$ 湯浅 敦貴③</p>
--	--	--

<p>栃木県 試合番号 1 北海道 宇都宮中央Jr. 3 - 1 北栄JBC</p> <p>小山 未来⑥ 2 $\left(\begin{smallmatrix} 21-11 \\ 21-7 \end{smallmatrix} \right)$ 0 奥田 梨乃⑥</p> <p>小山 涼風④ 2 $\left(\begin{smallmatrix} 21-10 \\ 21-13 \end{smallmatrix} \right)$ 0 杉野 冬花④</p> <p>戸田 あずき⑤ 0 $\left(\begin{smallmatrix} 17-21 \\ 11-21 \end{smallmatrix} \right)$ 2 広瀬 万倫⑤ 中山 あずさ⑤</p> <p>小太刀 香凛⑥ 2 $\left(\begin{smallmatrix} 21-18 \\ 21-15 \end{smallmatrix} \right)$ 0 志賀 乃彩⑥ 佐々木 梨緒⑥</p> <p>浅野 真央③ $\left(\quad \right)$ 藤川 千愛④</p>	<p>京都府 試合番号 2 群馬県 長岡京市スポ少 3 - 1 前橋東</p> <p>西浦 優羽⑥ 2 $\left(\begin{smallmatrix} 21-17 \\ 21-16 \end{smallmatrix} \right)$ 0 原 菜那子⑥</p> <p>岩井 夏穂④ 1 $\left(\begin{smallmatrix} 22-20 \\ 13-21 \\ 20-22 \end{smallmatrix} \right)$ 2 小野里 美那④</p> <p>有本 咲良⑤ 2 $\left(\begin{smallmatrix} 21-9 \\ 21-7 \end{smallmatrix} \right)$ 0 大場 友翔⑤ 山田 栖奈⑤</p> <p>中山 日那⑥ 2 $\left(\begin{smallmatrix} 21-8 \\ 21-4 \end{smallmatrix} \right)$ 0 柳井 媛順⑥ 村上 りん⑥</p> <p>柳 杏優⑤ $\left(\quad \right)$ 山口 来実⑤</p>	<p>埼玉県 試合番号 3 山口県 鶴ヶ島 3 - 2 下松ジュニア</p> <p>山北 奈緒⑥ 2 $\left(\begin{smallmatrix} 21-8 \\ 21-11 \end{smallmatrix} \right)$ 0 橋 良侑⑥</p> <p>伊藤 康乃④ 2 $\left(\begin{smallmatrix} 21-17 \\ 21-10 \end{smallmatrix} \right)$ 0 飯田 ひかり④</p> <p>大鐘 優菜⑤ 1 $\left(\begin{smallmatrix} 21-15 \\ 15-21 \\ 12-21 \end{smallmatrix} \right)$ 2 古田 志穂⑤ 大塚 咲愛⑤</p> <p>林 夏波⑥ 0 $\left(\begin{smallmatrix} 13-21 \\ 16-21 \end{smallmatrix} \right)$ 2 野田 遥加⑥ 山下 穂乃⑥</p> <p>山北 真緒⑤ 2 $\left(\begin{smallmatrix} 21-6 \\ 21-10 \end{smallmatrix} \right)$ 0 野田 紋花④</p>
<p>福岡県 試合番号 4 香川県 岡垣ジュニア 3 - 2 香川スクール</p> <p>宮城 那菜⑥ 2 $\left(\begin{smallmatrix} 21-12 \\ 21-11 \end{smallmatrix} \right)$ 0 岩崎 友那⑥</p> <p>住田 葵③ 0 $\left(\begin{smallmatrix} 13-21 \\ 19-21 \end{smallmatrix} \right)$ 2 佐藤 里央菜④</p> <p>濱田 莉想⑤ 1 $\left(\begin{smallmatrix} 21-14 \\ 17-21 \\ 17-21 \end{smallmatrix} \right)$ 2 村上 ミチル⑤ 住田 菜々子⑤</p> <p>須藤 海妃⑥ 2 $\left(\begin{smallmatrix} 21-11 \\ 21-9 \end{smallmatrix} \right)$ 0 藤井 結香⑥ 春木 柚奈⑤</p> <p>作元 朝子⑤ 2 $\left(\begin{smallmatrix} 21-11 \\ 21-11 \end{smallmatrix} \right)$ 0 田中 美沙希③</p>	<p>福井県 試合番号 5 神奈川県 Wing武生 3 - 0 若草Jr. BC</p> <p>岩谷 麗奈⑥ 2 $\left(\begin{smallmatrix} 21-13 \\ 21-10 \end{smallmatrix} \right)$ 0 星野 雅⑥</p> <p>斎藤 蒼依④ 2 $\left(\begin{smallmatrix} 21-3 \\ 21-9 \end{smallmatrix} \right)$ 0 高橋 さくら④</p> <p>眼関 桜⑤ 2 $\left(\begin{smallmatrix} 21-4 \\ 21-5 \end{smallmatrix} \right)$ 0 生和 詩絵里⑤ 野坂 侑季⑤</p> <p>小林 桜空⑥ $\left(\quad \right)$ 近藤 帆乃佳⑥ 牧野 心愛⑥ $\left(\quad \right)$ 酒井 花梨⑥</p> <p>納村 藍衣⑤ $\left(\quad \right)$ 岸田 南乃芭⑤</p>	<p>東京都 試合番号 6 岐阜県 小平ジュニア 3 - 1 大垣北BSS</p> <p>高野 来蒔⑥ 2 $\left(\begin{smallmatrix} 21-19 \\ 21-19 \end{smallmatrix} \right)$ 0 古谷 遙夏⑥</p> <p>橋村 妃翔③ 2 $\left(\begin{smallmatrix} 21-9 \\ 21-15 \end{smallmatrix} \right)$ 0 山下 真依③</p> <p>白坂 琉璃⑤ 0 $\left(\begin{smallmatrix} 18-21 \\ 11-21 \end{smallmatrix} \right)$ 2 外山 乃彩⑤ 山下 恵依⑤</p> <p>竹内 遥香⑥ 2 $\left(\begin{smallmatrix} 21-14 \\ 21-7 \end{smallmatrix} \right)$ 0 臼井 楓香⑥ 橋村 羽奏⑥</p> <p>神尾 朱理④ $\left(\quad \right)$ 山下 紗依⑤</p>
<p>大阪府 試合番号 7 広島県 瓜破西SSC 3 - 2 美鈴丘JBC</p> <p>前田 早稀⑤ 2 $\left(\begin{smallmatrix} 21-10 \\ 21-12 \end{smallmatrix} \right)$ 0 加二谷 稟⑥</p> <p>梶川 沙妃④ 0 $\left(\begin{smallmatrix} 17-21 \\ 18-21 \end{smallmatrix} \right)$ 2 突沖 花歩④</p> <p>相磯 美心⑤ 2 $\left(\begin{smallmatrix} 21-7 \\ 21-8 \end{smallmatrix} \right)$ 0 坂脇 菜瑠⑤ 高口 諒子⑤</p> <p>井出 小晴⑥ 0 $\left(\begin{smallmatrix} 9-21 \\ 9-21 \end{smallmatrix} \right)$ 2 田中 美里⑥ 井出 千咲④</p> <p>宮崎 友花⑤ 2 $\left(\begin{smallmatrix} 21-6 \\ 21-8 \end{smallmatrix} \right)$ 0 小田 楓⑤</p>	<p>埼玉県 試合番号 8 千葉県 志木ジュニア 3 - 0 鎌ヶ谷ジュニア</p> <p>櫻井 優香⑥ 2 $\left(\begin{smallmatrix} 21-5 \\ 21-4 \end{smallmatrix} \right)$ 0 池田 桃華⑥</p> <p>阿部 果凜④ 2 $\left(\begin{smallmatrix} 21-3 \\ 21-8 \end{smallmatrix} \right)$ 0 山崎 ひかる④</p> <p>久保田 類⑤ 2 $\left(\begin{smallmatrix} 20-22 \\ 21-18 \\ 21-19 \end{smallmatrix} \right)$ 1 鈴木 あいり⑤ 篠原 那奈⑤</p> <p>湯本 凜音⑥ 2 $\left(\begin{smallmatrix} 21-13 \\ 9-14 \\ \text{打ち切り} \end{smallmatrix} \right)$ 0 鈴木 凜⑥ 阿部 穂乃果⑥</p> <p>河村 実里③ $\left(\quad \right)$ 鈴木 結④</p>	<p>栃木県 試合番号 9 京都府 宇都宮中央Jr. 3 - 1 長岡京市スポ少</p> <p>小山 未来⑥ 2 $\left(\begin{smallmatrix} 21-9 \\ 21-11 \end{smallmatrix} \right)$ 0 西浦 優羽⑥</p> <p>小山 涼風④ 2 $\left(\begin{smallmatrix} 21-19 \\ 21-14 \end{smallmatrix} \right)$ 0 岩井 夏穂④</p> <p>戸田 あずき⑤ 0 $\left(\begin{smallmatrix} 11-21 \\ 14-21 \end{smallmatrix} \right)$ 2 有本 咲良⑤ 中山 あずさ⑤</p> <p>小太刀 香凛⑥ 2 $\left(\begin{smallmatrix} 21-16 \\ 21-13 \end{smallmatrix} \right)$ 0 中山 日那⑥ 佐々木 梨緒⑥</p> <p>浅野 真央③ $\left(\quad \right)$ 柳 杏優⑤</p>
<p>埼玉県 試合番号 10 福岡県 鶴ヶ島 3 - 1 岡垣ジュニア</p> <p>山北 奈緒⑥ 0 $\left(\begin{smallmatrix} 16-21 \\ 17-21 \end{smallmatrix} \right)$ 2 須藤 海妃⑥</p> <p>山北 莉緒③ 2 $\left(\begin{smallmatrix} 11-21 \\ 21-11 \\ 21-8 \end{smallmatrix} \right)$ 1 住田 葵③</p> <p>山北 真緒⑤ 2 $\left(\begin{smallmatrix} 21-6 \\ 24-22 \end{smallmatrix} \right)$ 0 濱田 莉想⑤ 伊藤 康乃④</p> <p>林 夏波⑥ $\left(\begin{smallmatrix} 11-21 \\ \text{打ち切り} \end{smallmatrix} \right)$ 0 宮城 那菜⑥ 山下 穂乃⑥</p> <p>大塚 咲愛⑤ 2 $\left(\begin{smallmatrix} 21-4 \\ 21-12 \end{smallmatrix} \right)$ 0 作元 朝子⑤</p>	<p>東京都 試合番号 11 福井県 小平ジュニア 3 - 1 Wing武生</p> <p>高野 来蒔⑥ 2 $\left(\begin{smallmatrix} 22-20 \\ 21-6 \end{smallmatrix} \right)$ 0 岩谷 麗奈⑥</p> <p>神尾 朱理④ 2 $\left(\begin{smallmatrix} 21-12 \\ 21-10 \end{smallmatrix} \right)$ 0 斎藤 蒼依④</p> <p>白坂 琉璃⑤ 0 $\left(\begin{smallmatrix} 12-21 \\ 20-22 \end{smallmatrix} \right)$ 2 眼関 桜⑤ 山下 恵依⑤</p> <p>竹内 遥香⑥ 2 $\left(\begin{smallmatrix} 21-8 \\ 21-18 \end{smallmatrix} \right)$ 0 用田 彩実⑥ 橋村 羽奏⑥</p> <p>入澤 美空⑤ $\left(\quad \right)$ 納村 藍衣⑤</p>	<p>大阪府 試合番号 12 埼玉県 瓜破西SSC 3 - 2 志木ジュニア</p> <p>宮崎 友花⑤ 2 $\left(\begin{smallmatrix} 21-17 \\ 21-14 \end{smallmatrix} \right)$ 0 櫻井 優香⑥</p> <p>梶川 沙妃④ 1 $\left(\begin{smallmatrix} 21-15 \\ 16-21 \\ 2-5 \end{smallmatrix} \right)$ 1 阿部 果凜④ サケ</p> <p>相磯 美心⑤ 2 $\left(\begin{smallmatrix} 21-11 \\ 22-20 \end{smallmatrix} \right)$ 0 久保田 類⑤ 高口 諒子⑤</p> <p>井出 千咲④ 0 $\left(\begin{smallmatrix} 7-21 \\ 5-21 \end{smallmatrix} \right)$ 2 湯本 凜音⑥ 小山 かな③</p> <p>前田 早稀⑤ 2 $\left(\begin{smallmatrix} 21-11 \\ 21-9 \end{smallmatrix} \right)$ 0 河村 実里③</p>

<p>埼玉県 試合番号 13 栃木県 鶴ヶ島 3 - 1 宇都宮中央Jr.</p> <p>山北 奈緒⑥ 2 $\left(\begin{smallmatrix} 21-16 \\ 21-18 \end{smallmatrix} \right)$ 0 小山 未来⑥</p> <p>伊藤 康乃④ 2 $\left(\begin{smallmatrix} 21-9 \\ 21-11 \end{smallmatrix} \right)$ 0 檜山 愛里奈④</p> <p>大鐘 優菜⑤ 2 $\left(\begin{smallmatrix} 15-21 \\ 23-21 \\ 21-17 \end{smallmatrix} \right)$ 1 小山 涼風④ 大塚 咲愛⑤ 1 浅野 真央③</p> <p>林 夏波⑥ 0 $\left(\begin{smallmatrix} 15-21 \\ 15-21 \end{smallmatrix} \right)$ 2 小太刀 香凜⑥ 山下 穂乃⑥ 2 佐々木 梨緒⑥</p> <p>山北 真緒⑤ $\left(\begin{smallmatrix} 21-8 \\ 12-11 \\ \text{打ち切り} \end{smallmatrix} \right)$ 戸田 あずき⑤</p>	<p>東京都 試合番号 14 大阪府 小平ジュニア 3 - 0 瓜破西SSC</p> <p>高野 来蒔⑥ 2 $\left(\begin{smallmatrix} 21-17 \\ 21-13 \end{smallmatrix} \right)$ 0 宮崎 友花⑤</p> <p>神尾 朱理④ 2 $\left(\begin{smallmatrix} 21-14 \\ 21-14 \end{smallmatrix} \right)$ 0 梶川 沙妃④</p> <p>白坂 琉璃⑤ $\left(\begin{smallmatrix} 15-21 \\ \text{打ち切り} \end{smallmatrix} \right)$ 相磯 美心⑤ 山下 恵依⑤ 1 高口 諒子⑤</p> <p>竹内 遥香⑥ 2 $\left(\begin{smallmatrix} 21-7 \\ 21-1 \end{smallmatrix} \right)$ 0 井出 千暁④ 橋村 羽奏⑥ 2 小山 かな③</p> <p>入澤 美空⑤ $\left(\quad \right)$ 前田 早稀⑤</p>	<p>埼玉県 試合番号 15 東京都 鶴ヶ島 3 - 2 小平ジュニア</p> <p>山北 奈緒⑥ 2 $\left(\begin{smallmatrix} 21-17 \\ 21-14 \end{smallmatrix} \right)$ 0 高野 来蒔⑥</p> <p>山北 莉緒③ 0 $\left(\begin{smallmatrix} 7-21 \\ 14-21 \end{smallmatrix} \right)$ 2 神尾 朱理④</p> <p>大塚 咲愛⑤ 2 $\left(\begin{smallmatrix} 19-21 \\ 21-16 \\ 21-9 \end{smallmatrix} \right)$ 1 白坂 琉璃⑤ 伊藤 康乃④ 1 山下 恵依⑤</p> <p>林 夏波⑥ 0 $\left(\begin{smallmatrix} 6-21 \\ 8-21 \end{smallmatrix} \right)$ 2 竹内 遥香⑥ 山下 穂乃⑥ 2 橋村 羽奏⑥</p> <p>山北 真緒⑤ 2 $\left(\begin{smallmatrix} 21-9 \\ 21-15 \end{smallmatrix} \right)$ 0 入澤 美空⑤</p>
--	---	--