

第38回若葉カップ全国小学生バドミントン大会

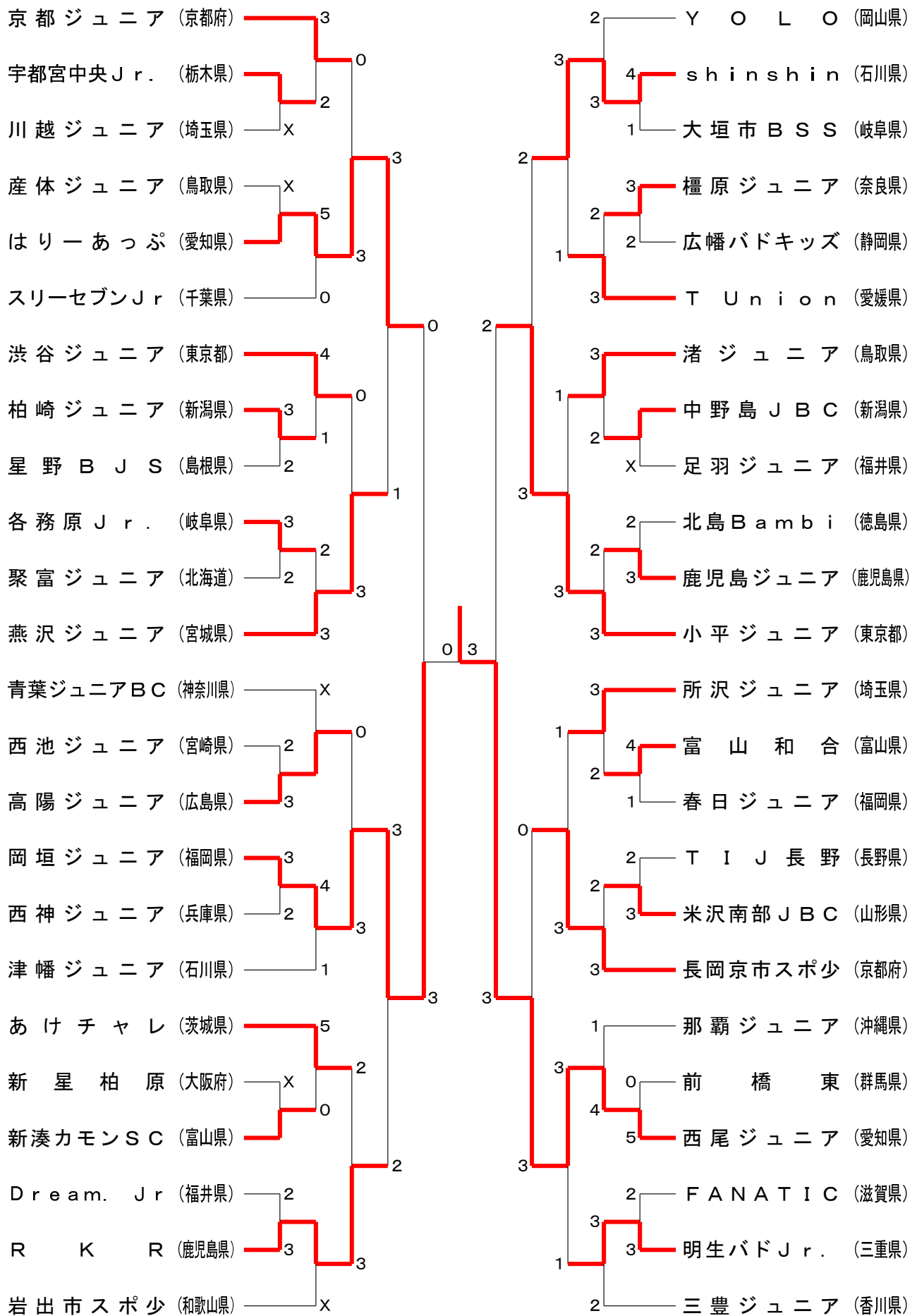
2022/7. 29-8/1 西山公園体育館

順位	男子団体	女子団体
優勝	西尾ジュニア (愛知県)	はりーあっぷ (愛知県)
準優勝	岡垣ジュニア (福岡県)	S J B C (兵庫県)
3位	小平ジュニア (東京都)	渋谷ジュニア (東京都)
	はりーあっぷ (愛知県)	堀川南ジュニア (富山県)
5位	長岡京市スポ少 (京都府)	ふちゅう (富山県)
	R K R (鹿児島県)	東雲B S S (愛媛県)
	s h i n s h i n (石川県)	広幡バドキッズ (静岡県)
	燕沢ジュニア (宮城県)	C O L O R S (福岡県)
9位	明生バドJ r. (三重県)	F A N A T I C (滋賀県)
	高陽ジュニア (広島県)	長岡京市スポ少 (京都府)
	渚ジュニア (鳥取県)	鷹栖北野少年団 (北海道)
	京都ジュニア (京都府)	グラッソジュニア (石川県)
	所沢ジュニア (埼玉県)	s h i n s h i n (石川県)
	あけチャレ (茨城県)	鹿児島ジュニア (鹿児島県)
	T U n i o n (愛媛県)	武生西スポ少 (福井県)
	渋谷ジュニア (東京都)	箕蚊屋ジュニア (鳥取県)
17位	那覇ジュニア (沖縄県)	春日部白翔 (埼玉県)
	津幡ジュニア (石川県)	糸満ジュニア (沖縄県)
	鹿児島ジュニア (鹿児島県)	P E A C E (岡山県)
	スリーセブンJ r (千葉県)	當麻 (奈良県)
	米沢南部J B C (山形県)	下松ジュニア (山口県)
	岩出市スポ少 (和歌山県)	久喜A B C (埼玉県)
	Y O L O (岡山県)	岡垣ジュニア (福岡県)
	各務原J r. (岐阜県)	横浜白山 (神奈川県)
	三豊ジュニア (香川県)	ラビット (宮崎県)
	青葉ジュニアB C (神奈川県)	T - J u m p (愛知県)
	中野島J B C (新潟県)	高陽ジュニア (広島県)
	宇都宮中央J r. (栃木県)	あけチャレ (茨城県)
	富山和合 (富山県)	ハートJ B C (香川県)
	新湊カモンS C (富山県)	鎌ヶ谷ジュニア (千葉県)
	樫原ジュニア (奈良県)	燕沢ジュニア (宮城県)
	柏崎ジュニア (新潟県)	大垣北B S S (岐阜県)
33位	前橋東 (群馬県)	B E L I E V E (京都府)
	西神ジュニア (兵庫県)	旭川東光小少年団 (北海道)
	産体ジュニア (鳥取県)	横内J B C (高知県)
	D r e a m. J r (福井県)	はちみつJ r (新潟県)
	大垣市B S S (岐阜県)	大垣東 (岐阜県)
	F A N A T I C (滋賀県)	古賀道場 (島根県)
	西池ジュニア (宮崎県)	岩出市スポ少 (和歌山県)
	北島B a m b i (徳島県)	宇都宮中央J r. (栃木県)
	T I J長野 (長野県)	大泉J B C (群馬県)
	聚富ジュニア (北海道)	小俣 (三重県)
	足羽ジュニア (福井県)	長野パルセイロ (長野県)
	川越ジュニア (埼玉県)	富田ジュニア (徳島県)
	春日ジュニア (福岡県)	矢上小クラブ (長崎県)
	新星柏原 (大阪府)	致道バドスポ少 (山形県)
	広幡バドキッズ (静岡県)	イーグレット (大阪府)
	星野B J S (島根県)	W i n g 武生 (福井県)

第38回若葉カップ全国小学生バドミントン大会

令和4年7月29日-8月1日 西山公園体育館

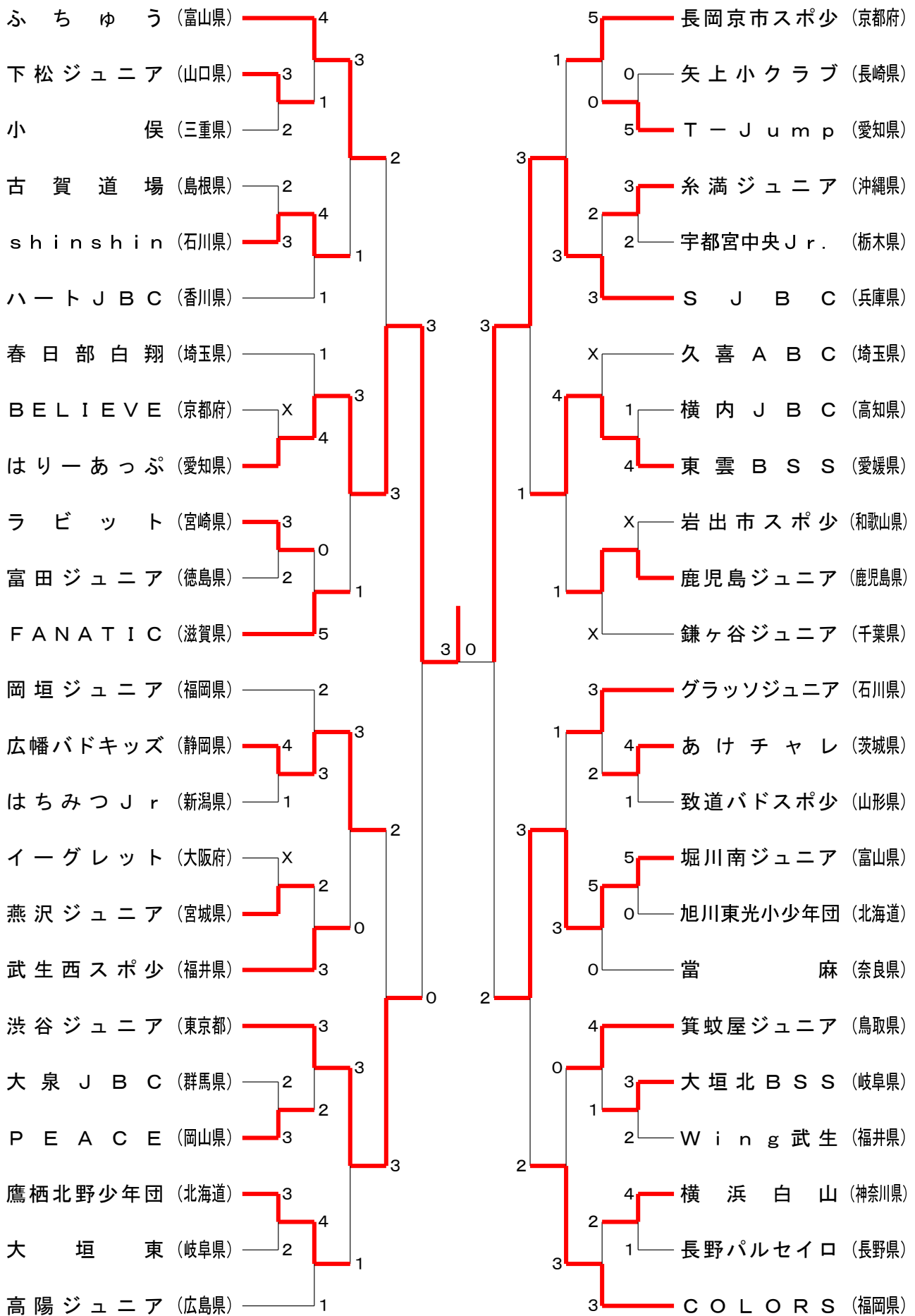
男子団体



第38回若葉カップ全国小学生バドミントン大会

令和4年7月29日-8月1日 西山公園体育館

女子団体



<p>試合番号 B-3</p> <p>柏崎ジュニア 3 - 2 星野BJS</p> <p>高桑 圭佑⑥ 2 $\begin{pmatrix} 21-2 \\ 21-3 \end{pmatrix}$ 0 山本 絢斗②</p> <p>阿部 和武④ 0 $\begin{pmatrix} 10-21 \\ 12-21 \end{pmatrix}$ 2 川上 輝琳④</p> <p>光井 楓真⑤ 2 $\begin{pmatrix} 21-9 \\ 21-14 \end{pmatrix}$ 0 五百川 蒼都④ 大倉 想和⑤ 0 山本 大雅④</p> <p>三澤 琥朱⑥ 2 $\begin{pmatrix} 21-5 \\ 21-4 \end{pmatrix}$ 0 月森 幹太⑥ 小池 健大⑥ 0 野津 隆成⑤</p> <p>中村 大飛③ 0 $\begin{pmatrix} 6-21 \\ 10-21 \end{pmatrix}$ 2 河野 壮良⑤</p>	<p>試合番号 B-4</p> <p>各務原 Jr. 3 - 2 聚富ジュニア</p> <p>松井 透和⑥ 2 $\begin{pmatrix} 21-3 \\ 21-11 \end{pmatrix}$ 0 大松虎太郎⑥</p> <p>山田 晴登④ 2 $\begin{pmatrix} 21-5 \\ 21-7 \end{pmatrix}$ 0 達崎 亨太②</p> <p>鈴木 颯真⑤ 0 $\begin{pmatrix} 19-21 \\ 15-21 \end{pmatrix}$ 2 菅 優斗⑤ 野田 一喜⑤ 0 齋藤 綸太⑤</p> <p>大野 絆瑠⑥ 2 $\begin{pmatrix} 16-21 \\ 21-17 \\ 21-19 \end{pmatrix}$ 1 高橋 勇弥⑥ 福谷 洸樹⑥ 0 田名田 瑛太⑥</p> <p>川島 秀斗⑤ 0 $\begin{pmatrix} 6-21 \\ 8-21 \end{pmatrix}$ 2 高森 蒼羽⑤</p>	<p>試合番号 B-5</p> <p>高陽ジュニア 3 - 2 西池ジュニア</p> <p>堀家 悠世④ 0 $\begin{pmatrix} 9-21 \\ 3-21 \end{pmatrix}$ 2 蛭原 心之介⑥</p> <p>新田 龍人④ 0 $\begin{pmatrix} 11-21 \\ 5-21 \end{pmatrix}$ 2 年見 春輝④</p> <p>奥田 大幹⑤ 2 $\begin{pmatrix} 21-11 \\ 21-10 \end{pmatrix}$ 0 稲倉 弘明④ 相良 悠太④ 0 川口 龍愛③</p> <p>下前 倅司⑥ 2 $\begin{pmatrix} 21-15 \\ 24-22 \end{pmatrix}$ 0 萩原 亮太⑥ 岡山 智史⑤ 0 尾崎 陽満⑥</p> <p>小澤 好誠⑤ 2 $\begin{pmatrix} 21-18 \\ 21-5 \end{pmatrix}$ 0 長谷 叶夢⑤</p>
<p>試合番号 B-6</p> <p>岡垣ジュニア 3 - 2 西神ジュニア</p> <p>下川 大輝⑥ 0 $\begin{pmatrix} 12-21 \\ 10-21 \end{pmatrix}$ 2 山脇 怜旺⑥</p> <p>柳 知宏④ 2 $\begin{pmatrix} 21-13 \\ 21-8 \end{pmatrix}$ 0 松浦 悟翔④</p> <p>三上 真央⑤ 2 $\begin{pmatrix} 21-14 \\ 21-12 \end{pmatrix}$ 0 寺岡 大地④ 岡崎 奨⑤ 0 濱口 登羽④</p> <p>柳 克弥⑥ 2 $\begin{pmatrix} 21-14 \\ 21-4 \end{pmatrix}$ 0 松澤 絢闘⑥ 濱口 虎太郎⑥ 0 松浦 優翔⑥</p> <p>松崎 龍太郎⑤ 1 $\begin{pmatrix} 15-21 \\ 21-12 \\ 18-21 \end{pmatrix}$ 2 大橋 祐太⑤</p>	<p>試合番号 B-8</p> <p>R K R 3 - 2 Dream. Jr</p> <p>川畑 晴幹⑥ 2 $\begin{pmatrix} 21-4 \\ 21-4 \end{pmatrix}$ 0 齋藤 来夢⑥</p> <p>下永田 晟旺③ 2 $\begin{pmatrix} 21-7 \\ 21-14 \end{pmatrix}$ 0 前田 泰孝④</p> <p>樋口 輝音④ 2 $\begin{pmatrix} 22-20 \\ 21-11 \end{pmatrix}$ 0 出蔵 拓也⑤ 川崎 由城④ 0 大田 陽真④</p> <p>富田 一希⑥ 0 $\begin{pmatrix} 21-23 \\ 14-21 \end{pmatrix}$ 2 城野 晁希⑥ 杉元 悠飛⑥ 0 小林 久遠⑥</p> <p>川崎 亜城② 0 $\begin{pmatrix} 10-21 \\ 7-21 \end{pmatrix}$ 2 佐藤 愛宙⑤</p>	<p>試合番号 B-9</p> <p>shinshin 4 - 1 大垣市BSS</p> <p>北野 陽彩⑥ 2 $\begin{pmatrix} 21-9 \\ 11-21 \\ 21-12 \end{pmatrix}$ 1 甲林 哩直⑤</p> <p>中 孝太④ 2 $\begin{pmatrix} 21-0 \\ 21-6 \end{pmatrix}$ 0 高橋 瞳維④</p> <p>村田 翔琉⑤ 0 $\begin{pmatrix} 16-21 \\ 19-21 \end{pmatrix}$ 2 野田 千瑛⑤ 塚本 龍仁④ 0 草野 佑梧④</p> <p>四柳 佑真⑥ 2 $\begin{pmatrix} 21-9 \\ 21-6 \end{pmatrix}$ 0 古田 佑斗⑥ 前田 蒼空⑥ 0 小林 瑠哉⑥</p> <p>鈴木 瑛大③ 2 $\begin{pmatrix} 21-14 \\ 21-7 \end{pmatrix}$ 0 貫井 咲慈④</p>
<p>試合番号 B-10</p> <p>檀原ジュニア 3 - 2 広幡バドキッズ</p> <p>磯田 拓海⑥ 0 $\begin{pmatrix} 13-21 \\ 13-21 \end{pmatrix}$ 2 伊井 亜藍⑥</p> <p>榎本 勝太④ 0 $\begin{pmatrix} 15-21 \\ 11-21 \end{pmatrix}$ 2 鈴木 奏哉④</p> <p>井口 蓮⑤ 2 $\begin{pmatrix} 28-26 \\ 21-12 \end{pmatrix}$ 0 黒田 颯真④ 山崎 稜英⑤ 0 平島 勇弥④</p> <p>岡田 史龍⑥ 2 $\begin{pmatrix} 21-12 \\ 21-11 \end{pmatrix}$ 0 平島 奏音⑥ 榎本 琉斗⑥ 0 伊藤 龍護⑤</p> <p>田中 大智⑤ 2 $\begin{pmatrix} 21-6 \\ 21-4 \end{pmatrix}$ 0 八木 竜之丞④</p>	<p>試合番号 B-12</p> <p>鹿兒島ジュニア 3 - 2 北島Bambi</p> <p>堂地 健斗⑥ 2 $\begin{pmatrix} 21-4 \\ 21-1 \end{pmatrix}$ 0 徳元 応惺③</p> <p>肥後 元神② 0 $\begin{pmatrix} 3-21 \\ 1-21 \end{pmatrix}$ 2 和田 健吾③</p> <p>堂園 親正⑤ 2 $\begin{pmatrix} 21-4 \\ 21-13 \end{pmatrix}$ 0 稲垣 元之輔④ 村社 蒼⑤ 0 藤澤 篤樹③</p> <p>堂園 清正③ 0 $\begin{pmatrix} 10-21 \\ 11-21 \end{pmatrix}$ 2 岡島 彰吾⑥ 堂園 龍正② 0 沖野 匠真⑤</p> <p>益満 輝月⑤ 2 $\begin{pmatrix} 21-4 \\ 21-5 \end{pmatrix}$ 0 四宮 琉聖⑤</p>	<p>試合番号 B-13</p> <p>富山和合 4 - 1 春日ジュニア</p> <p>安田 翔⑥ 2 $\begin{pmatrix} 21-9 \\ 21-13 \end{pmatrix}$ 0 松尾 恵介⑥</p> <p>佐々木 誠太郎③ 2 $\begin{pmatrix} 21-16 \\ 21-5 \end{pmatrix}$ 0 松浦 魁里③</p> <p>畑 慶太郎③ 0 $\begin{pmatrix} 6-21 \\ 4-21 \end{pmatrix}$ 2 倉田 とうま⑤ 西野 朝陽① 0 花田 健太郎⑤</p> <p>須川 凌匠⑥ 2 $\begin{pmatrix} 21-5 \\ 21-6 \end{pmatrix}$ 0 藤木 翔⑥ 稲月 頼樹⑥ 0 松浦 冬真⑥</p> <p>井村 蓮次⑤ 2 $\begin{pmatrix} 21-12 \\ 21-17 \end{pmatrix}$ 0 渡邊 瑠斗⑤</p>
<p>試合番号 B-14</p> <p>米沢南部JBC 3 - 2 TIJ長野</p> <p>中野 謙志⑥ 2 $\begin{pmatrix} 23-21 \\ 18-21 \\ 21-14 \end{pmatrix}$ 1 木下 都吹⑥</p> <p>高野 幹太郎③ 2 $\begin{pmatrix} 21-16 \\ 21-11 \end{pmatrix}$ 0 小鍛冶 修三③</p> <p>佐藤 悠太⑤ 0 $\begin{pmatrix} 5-21 \\ 5-21 \end{pmatrix}$ 2 片桐 蓮斗⑤ 朝倉 陽輝② 0 松村 和輝④</p> <p>中居 青波⑥ 0 $\begin{pmatrix} 9-21 \\ 6-21 \end{pmatrix}$ 2 仁平 康介⑥ 加藤 成翔③ 0 小鍛冶 睦実⑥</p> <p>西部 瑛翔⑤ 2 $\begin{pmatrix} 21-5 \\ 21-1 \end{pmatrix}$ 0 松ヶ枝 優貴③</p>	<p>試合番号 B-15</p> <p>西尾ジュニア 5 - 0 前橋東</p> <p>彦田 煌⑥ 2 $\begin{pmatrix} 21-5 \\ 21-11 \end{pmatrix}$ 0 平野 優輔⑥</p> <p>玉城 春真④ 2 $\begin{pmatrix} 21-6 \\ 21-4 \end{pmatrix}$ 0 青木 雄一郎③</p> <p>小島 零二⑤ 2 $\begin{pmatrix} 21-5 \\ 21-5 \end{pmatrix}$ 0 中嶋 岳④ 天野 斗翔④ 0 永井 湊③</p> <p>山内 懐生⑥ 2 $\begin{pmatrix} 21-8 \\ 21-6 \end{pmatrix}$ 0 永井 悠月⑥ 山田 世吏④ 0 川村 悠斗④</p> <p>角倉 蓮太④ 2 $\begin{pmatrix} 21-5 \\ 21-3 \end{pmatrix}$ 0 滝沢 航平④</p>	<p>試合番号 B-16</p> <p>明生バド Jr. 3 - 2 FANATIC</p> <p>高本 歩真⑥ 0 $\begin{pmatrix} 5-21 \\ 7-21 \end{pmatrix}$ 2 伊藤 大祐⑥</p> <p>佐藤 仁弥④ 2 $\begin{pmatrix} 21-13 \\ 19-21 \\ 21-12 \end{pmatrix}$ 1 森 健翔③</p> <p>酒井 大智⑤ 2 $\begin{pmatrix} 21-11 \\ 21-5 \end{pmatrix}$ 0 廣瀬 隼斗⑤ 前田 有慧④ 0 廣瀬 清路③</p> <p>内山 渉夢⑥ 2 $\begin{pmatrix} 21-12 \\ 21-10 \end{pmatrix}$ 0 辻村 應介⑥ 前田 篤輝⑥ 0 木村 照一郎⑥</p> <p>平井 青③ 0 $\begin{pmatrix} 1-21 \\ 0-21 \end{pmatrix}$ 2 向 唯斗⑤</p>

<p>試合番号 B-17</p> <p>京都ジュニア 3 - 2 宇都宮中央 Jr.</p> <p>藤本 新太⑤ 0 $\begin{pmatrix} 6-21 \\ 5-21 \end{pmatrix}$ 2 押久保 太智⑥</p> <p>増田 光汰③ 0 $\begin{pmatrix} 12-21 \\ 6-21 \end{pmatrix}$ 2 押久保 陽聖③</p> <p>池田 雄斗⑤ 2 $\begin{pmatrix} 23-21 \\ 21-10 \end{pmatrix}$ 0 森 拓雲⑤ 早川 蒼人⑤ 0 大根田 理人⑤</p> <p>田村 拓也⑥ 2 $\begin{pmatrix} 21-11 \\ 21-11 \end{pmatrix}$ 0 堀井 洋佑⑥ 吉田 結斗⑥ 0 福地 優成⑥</p> <p>加藤 和⑤ 2 $\begin{pmatrix} 21-3 \\ 21-6 \end{pmatrix}$ 0 藤田 翔賢⑤</p>	<p>試合番号 B-18</p> <p>はりーあつが 5 - 0 スリーセブン Jr</p> <p>世古 創麻⑥ 2 $\begin{pmatrix} 22-20 \\ 21-6 \end{pmatrix}$ 0 清酒 颯真⑥</p> <p>樋 丈瑠④ 2 $\begin{pmatrix} 21-16 \\ 20-22 \\ 21-5 \end{pmatrix}$ 1 高田 晴成③</p> <p>青山 大都⑤ 2 $\begin{pmatrix} 21-17 \\ 22-20 \end{pmatrix}$ 0 竹本 心優斗⑤ 米谷 蕃人⑤ 0 赤堀 颯汰⑤</p> <p>石川 剛⑥ 2 $\begin{pmatrix} 21-3 \\ 21-4 \end{pmatrix}$ 0 赤堀 陽音③ 坂野 開剛⑥ 0 竹本 透和①</p> <p>花堂 里空⑤ 2 $\begin{pmatrix} 21-5 \\ 21-2 \end{pmatrix}$ 0 清酒 悠真②</p>	<p>試合番号 B-19</p> <p>渋谷ジュニア 4 - 1 柏崎ジュニア</p> <p>栗原 瑛虎① 0 $\begin{pmatrix} 4-21 \\ 3-21 \end{pmatrix}$ 2 高桑 圭佑⑥</p> <p>齋藤 頼親④ 2 $\begin{pmatrix} 21-13 \\ 21-19 \end{pmatrix}$ 0 阿部 和武④</p> <p>山口 拓⑤ 2 $\begin{pmatrix} 21-16 \\ 21-13 \end{pmatrix}$ 0 光井 楓真⑤ 松木 琉森② 0 大倉 想和⑤</p> <p>石井 春馬⑥ 2 $\begin{pmatrix} 21-18 \\ 21-23 \\ 21-19 \end{pmatrix}$ 1 小池 健大⑥ 谷戸 翔音⑥ 0 三澤 琥朱⑥</p> <p>鬢 聖二④ 2 $\begin{pmatrix} 21-2 \\ 21-7 \end{pmatrix}$ 0 中村 大飛③</p>
<p>試合番号 B-20</p> <p>燕沢ジュニア 3 - 2 各務原 Jr.</p> <p>吉田 蒼生⑥ 0 $\begin{pmatrix} 17-21 \\ 12-21 \end{pmatrix}$ 2 松井 透和⑥</p> <p>幅 柊斗④ 2 $\begin{pmatrix} 21-19 \\ 21-14 \end{pmatrix}$ 0 山田 晴登④</p> <p>高橋 陽向④ 2 $\begin{pmatrix} 17-21 \\ 21-16 \\ 21-14 \end{pmatrix}$ 1 鈴木 颯真⑤ 照井 涼志④ 0 野田 一喜⑤</p> <p>眞崎 生守⑥ 0 $\begin{pmatrix} 18-21 \\ 7-21 \end{pmatrix}$ 2 大野 絆瑠⑥ 及川 成⑥ 0 福谷 洗樹⑥</p> <p>柵津 蒼太⑤ 2 $\begin{pmatrix} 21-12 \\ 21-10 \end{pmatrix}$ 0 川島 秀斗⑤</p>	<p>試合番号 B-22</p> <p>岡垣ジュニア 4 - 1 津幡ジュニア</p> <p>古泉 佑翔③ 0 $\begin{pmatrix} 17-21 \\ 17-21 \end{pmatrix}$ 2 神崎 李空⑥</p> <p>柳 知宏④ 2 $\begin{pmatrix} 21-6 \\ 21-4 \end{pmatrix}$ 0 西村 遥真④</p> <p>三上 真央⑤ 2 $\begin{pmatrix} 21-10 \\ 21-11 \end{pmatrix}$ 0 前田 莉悠⑤ 岡崎 奨⑤ 0 北岡 陽翔④</p> <p>柳 克弥⑥ 2 $\begin{pmatrix} 21-7 \\ 21-7 \end{pmatrix}$ 0 井波 栞平⑥ 濱口 虎太郎⑥ 0 海 太郎⑥</p> <p>松崎 龍太郎⑤ 2 $\begin{pmatrix} 9-21 \\ 21-15 \\ 21-9 \end{pmatrix}$ 1 山崎 伍央⑤</p>	<p>試合番号 B-23</p> <p>あけチャレ 5 - 0 新渡力モンSC</p> <p>塚本 宗佑⑥ 2 $\begin{pmatrix} 22-20 \\ 21-13 \end{pmatrix}$ 0 長谷川 蓮⑥</p> <p>百瀬 仁翔④ 2 $\begin{pmatrix} 21-18 \\ 21-2 \end{pmatrix}$ 0 谷川 結音③</p> <p>安齋 奏④ 2 $\begin{pmatrix} 21-15 \\ 21-8 \end{pmatrix}$ 0 河合 和空④ 飯田 脩太④ 0 別森 豪②</p> <p>市村 逢翔⑥ 2 $\begin{pmatrix} 10-21 \\ 21-19 \\ 21-16 \end{pmatrix}$ 1 河合 楽空⑥ 小倉 結生③ 0 武内 幸隆⑥</p> <p>稲光 勇翔⑤ 2 $\begin{pmatrix} 21-4 \\ 21-6 \end{pmatrix}$ 0 川西 哲⑤</p>
<p>試合番号 B-25</p> <p>shinshin 3 - 2 YOLO</p> <p>北野 陽彩⑥ 2 $\begin{pmatrix} 18-21 \\ 21-12 \\ 21-16 \end{pmatrix}$ 1 安宅 瑛人⑥</p> <p>塚本 龍仁④ 1 $\begin{pmatrix} 23-21 \\ 17-21 \\ 19-21 \end{pmatrix}$ 2 谷井 奏④</p> <p>津田 夢太④ 2 $\begin{pmatrix} 21-6 \\ 21-5 \end{pmatrix}$ 0 影村 拓希③ 鈴木 瑛大③ 0 横田 源志④</p> <p>四柳 佑真⑥ 2 $\begin{pmatrix} 21-6 \\ 21-11 \end{pmatrix}$ 0 薬師寺 湊来⑥ 村田 由都⑥ 0 大森 圭太⑥</p> <p>中 孝太④ 1 $\begin{pmatrix} 21-14 \\ 11-21 \\ 24-26 \end{pmatrix}$ 2 佐藤 来樹⑤</p>	<p>試合番号 B-26</p> <p>TUnion 3 - 2 樺原ジュニア</p> <p>真木 健瑠⑥ 2 $\begin{pmatrix} 23-21 \\ 17-21 \\ 21-15 \end{pmatrix}$ 1 磯田 拓海⑥</p> <p>高橋 廉④ 2 $\begin{pmatrix} 21-9 \\ 21-11 \end{pmatrix}$ 0 榎本 啓太④</p> <p>柴田 結人⑤ 2 $\begin{pmatrix} 20-22 \\ 21-17 \\ 21-16 \end{pmatrix}$ 1 井口 蓮⑤ 伊藤 光嬉⑤ 0 峯岡 煌⑤</p> <p>伊藤 大豪⑥ 0 $\begin{pmatrix} 10-21 \\ 14-21 \end{pmatrix}$ 2 岡田 史龍⑥ 杉森 巧実④ 0 榎本 琉斗⑥</p> <p>高橋 渉真③ 0 $\begin{pmatrix} 12-21 \\ 7-21 \end{pmatrix}$ 2 田中 大智⑤</p>	<p>試合番号 B-27</p> <p>渚ジュニア 3 - 2 中野島JBC</p> <p>芦村 陸⑥ 0 $\begin{pmatrix} 10-21 \\ 10-21 \end{pmatrix}$ 2 丸山 航生⑥</p> <p>山口真吾④ 2 $\begin{pmatrix} 21-7 \\ 21-8 \end{pmatrix}$ 0 大平 昊生④</p> <p>高梨 蒼音④ 2 $\begin{pmatrix} 21-6 \\ 21-7 \end{pmatrix}$ 0 早川 和輝⑤ 芦村 類③ 0 久住 季矢③</p> <p>金本 波喜⑥ 0 $\begin{pmatrix} 8-21 \\ 4-21 \end{pmatrix}$ 2 高橋 良芽⑥ 湯原 隼羽④ 0 小林 市勢⑤</p> <p>秋久 侑貴④ 2 $\begin{pmatrix} 21-11 \\ 21-15 \end{pmatrix}$ 0 吉田 蓮吾⑤</p>
<p>試合番号 B-28</p> <p>小平ジュニア 3 - 2 鹿児島ジュニア</p> <p>田中 星太郎⑥ 1 $\begin{pmatrix} 25-23 \\ 19-21 \\ 16-21 \end{pmatrix}$ 2 堂地 健斗⑥</p> <p>吉村 颯真④ 2 $\begin{pmatrix} 21-3 \\ 21-3 \end{pmatrix}$ 0 堂園 清正③</p> <p>関口 蓮⑤ 2 $\begin{pmatrix} 21-2 \\ 21-0 \end{pmatrix}$ 0 堂園 龍正② 野口 優⑤ 0 肥後 元神②</p> <p>井嶋 啓翔⑥ 2 $\begin{pmatrix} 21-7 \\ 21-8 \end{pmatrix}$ 0 堂園 親正⑤ 鈴木 秀吾⑥ 0 村社 蒼⑤</p> <p>山本 悠惺⑤ 0 $\begin{pmatrix} 13-21 \\ 14-21 \end{pmatrix}$ 2 益満 輝月⑤</p>	<p>試合番号 B-29</p> <p>所沢ジュニア 3 - 2 富山和合</p> <p>嶋田 七望⑤ 0 $\begin{pmatrix} 5-21 \\ 5-21 \end{pmatrix}$ 2 安田 翔⑥</p> <p>外村 柚太③ 2 $\begin{pmatrix} 21-9 \\ 21-12 \end{pmatrix}$ 0 佐々木 琥太郎③</p> <p>加藤 颯大⑤ 2 $\begin{pmatrix} 21-3 \\ 21-7 \end{pmatrix}$ 0 畑 慶太郎③ 中村 颯良③ 0 西野 朝陽①</p> <p>松尾 悠聖④ 0 $\begin{pmatrix} 5-21 \\ 3-21 \end{pmatrix}$ 2 須川 凌匠⑥ 大江 昊② 0 稲月 頼樹⑥</p> <p>田沢 太一⑤ 2 $\begin{pmatrix} 21-8 \\ 21-11 \end{pmatrix}$ 0 井村 蓮次⑤</p>	<p>試合番号 B-30</p> <p>長岡京市スポ少 3 - 2 米沢南部JBC</p> <p>岩崎 隼一⑥ 0 $\begin{pmatrix} 12-21 \\ 14-21 \end{pmatrix}$ 2 中野 謙志⑥</p> <p>前川 蓮翔④ 2 $\begin{pmatrix} 21-4 \\ 21-7 \end{pmatrix}$ 0 朝倉 陽輝②</p> <p>阿部 有真⑤ 2 $\begin{pmatrix} 21-15 \\ 21-7 \end{pmatrix}$ 0 西部 瑛翔⑤ 村井 奏太⑤ 0 高野 幹太郎③</p> <p>平田 珠偉⑥ 0 $\begin{pmatrix} 10-21 \\ 16-21 \end{pmatrix}$ 2 中居 青波⑥ 林 小太郎④ 0 佐藤 悠太⑤</p> <p>河合 莉空⑤ 2 $\begin{pmatrix} 21-3 \\ 21-3 \end{pmatrix}$ 0 加藤 成翔③</p>

<p>試合番号 B-31</p> <p>西尾ジュニア 4 - 1 那覇ジュニア</p> <p>彦田 煌⑥ 2 $\left(\begin{matrix} 21-2 \\ 21-5 \end{matrix} \right)$ 0 村田 真之介⑤</p> <p>山田 世吏④ 2 $\left(\begin{matrix} 21-8 \\ 21-8 \end{matrix} \right)$ 0 國吉 優真④</p> <p>天野 斗翔④ 2 $\left(\begin{matrix} 21-16 \\ 21-14 \end{matrix} \right)$ 0 伊敷 友希④ 村井 晴飛③</p> <p>山内 懐生⑥ 0 $\left(\begin{matrix} 22-24 \\ 15-21 \end{matrix} \right)$ 2 嶺井 都鈴央⑥ 小島 零二⑤ 國吉 快利⑥</p> <p>角倉 蓮太④ 2 $\left(\begin{matrix} 21-5 \\ 21-8 \end{matrix} \right)$ 0 向井 朔⑤</p>	<p>試合番号 B-32</p> <p>明生バドJr. 3 - 2 三豊ジュニア</p> <p>前田 篤輝⑥ 2 $\left(\begin{matrix} 21-3 \\ 21-7 \end{matrix} \right)$ 0 國重 凱騰④</p> <p>前田 有慧④ 0 $\left(\begin{matrix} 10-21 \\ 20-22 \end{matrix} \right)$ 2 河田 陽成④</p> <p>平井 青③ 0 $\left(\begin{matrix} 3-21 \\ 4-21 \end{matrix} \right)$ 2 長谷川 僚⑤ 岩城 勇信① 渡邊 蒼太⑤</p> <p>内山 渉夢⑥ 2 $\left(\begin{matrix} 21-8 \\ 21-15 \end{matrix} \right)$ 0 宮崎 翔大⑥ 佐藤 仁弥④ 白山 蒼介⑥</p> <p>酒井 大智⑤ 2 $\left(\begin{matrix} 21-5 \\ 21-6 \end{matrix} \right)$ 0 栗原 諒也③</p>	<p>試合番号 B-33</p> <p>はりーあつが 3 - 0 京都ジュニア</p> <p>坂野 開剛⑥ 2 $\left(\begin{matrix} 21-14 \\ 17-21 \\ 21-17 \end{matrix} \right)$ 1 吉田 結斗⑥</p> <p>樋 丈瑠④ 2 $\left(\begin{matrix} 21-7 \\ 21-8 \end{matrix} \right)$ 0 加藤 湊②</p> <p>青山 大都⑤ 2 $\left(\begin{matrix} 21-11 \\ 22-20 \end{matrix} \right)$ 0 池田 雄斗⑤ 米谷 蕃人⑤ 早川 蒼人⑤</p> <p>世古 創麻⑥ $\left(\begin{matrix} 19-8 \\ \text{打切り} \end{matrix} \right)$ 田村 拓也⑥ 石川 剛⑥ 加藤 和⑤</p> <p>花堂 里空⑤ $\left(\begin{matrix} \\ \end{matrix} \right)$ 藤本 新太⑤</p>
<p>試合番号 B-34</p> <p>燕沢ジュニア 3 - 0 渋谷ジュニア</p> <p>眞崎 生守⑥ 2 $\left(\begin{matrix} 21-19 \\ 21-19 \end{matrix} \right)$ 0 北田 海④</p> <p>幅 柊斗④ 2 $\left(\begin{matrix} 21-15 \\ 21-14 \end{matrix} \right)$ 0 齋藤 頼親④</p> <p>柁津 蒼太⑤ 2 $\left(\begin{matrix} 21-12 \\ 21-10 \end{matrix} \right)$ 0 髯 聖二④ 照井 涼志④ 松木 琉森②</p> <p>吉田 蒼生⑥ $\left(\begin{matrix} 8-21 \\ 5-17 \\ \text{打切り} \end{matrix} \right)$ 石井 春馬⑥ 及川 成⑥ 谷戸 翔音⑥</p> <p>高橋 陽向④ $\left(\begin{matrix} \\ \end{matrix} \right)$ 山口 拓⑤</p>	<p>試合番号 B-35</p> <p>岡垣ジュニア 3 - 0 高陽ジュニア</p> <p>濱口 虎太郎⑥ 2 $\left(\begin{matrix} 21-10 \\ 21-6 \end{matrix} \right)$ 0 下前 倅司⑥</p> <p>柳 知宏④ 2 $\left(\begin{matrix} 21-14 \\ 21-9 \end{matrix} \right)$ 0 相良 悠太④</p> <p>三上 真央⑤ $\left(\begin{matrix} 21-19 \\ 11-9 \\ \text{打切り} \end{matrix} \right)$ 奥田 大幹⑤ 岡崎 奨⑤ 岡山 智史⑤</p> <p>柳 克弥⑥ 2 $\left(\begin{matrix} 21-5 \\ 21-4 \end{matrix} \right)$ 0 堀家 悠世④ 古泉 佑翔③ 新田 龍人④</p> <p>松崎 龍太郎⑤ $\left(\begin{matrix} \\ \end{matrix} \right)$ 小澤 好誠⑤</p>	<p>試合番号 B-36</p> <p>R K R 3 - 2 あけチャレ</p> <p>川畑 晴幹⑥ 2 $\left(\begin{matrix} 21-8 \\ 21-6 \end{matrix} \right)$ 0 市村 逢翔⑥</p> <p>下永田 晟旺③ 0 $\left(\begin{matrix} 16-21 \\ 13-21 \end{matrix} \right)$ 2 百瀬 仁翔④</p> <p>樋口 輝音④ 2 $\left(\begin{matrix} 21-16 \\ 15-21 \\ 21-17 \end{matrix} \right)$ 1 安齋 奏④ 川崎 由城④ 飯田 脩太④</p> <p>富田 一希⑥ 0 $\left(\begin{matrix} 13-21 \\ 17-21 \end{matrix} \right)$ 2 塚本 宗佑⑥ 杉元 悠飛⑥ 稲光 勇翔⑤</p> <p>川崎 亜城② 2 $\left(\begin{matrix} 21-15 \\ 21-17 \end{matrix} \right)$ 0 小倉 結生③</p>
<p>試合番号 B-37</p> <p>shinshin 3 - 1 T Union</p> <p>北野 陽彩⑥ 2 $\left(\begin{matrix} 21-10 \\ 21-9 \end{matrix} \right)$ 0 高橋 渉真③</p> <p>中 孝太④ 2 $\left(\begin{matrix} 23-21 \\ 19-21 \\ 21-18 \end{matrix} \right)$ 1 高橋 廉④</p> <p>村田 翔琉⑤ 1 $\left(\begin{matrix} 21-14 \\ 19-21 \\ 18-21 \end{matrix} \right)$ 2 柴田 結人⑤ 鈴木 瑛大③ 杉森 巧実④</p> <p>四柳 佑真⑥ 2 $\left(\begin{matrix} 21-9 \\ 21-16 \end{matrix} \right)$ 0 真木 健瑠⑥ 前田 蒼空⑥ 伊藤 大豪⑥</p> <p>塚本 龍仁④ $\left(\begin{matrix} 5-9 \\ \text{打切り} \end{matrix} \right)$ 伊藤 光嬉⑤</p>	<p>試合番号 B-38</p> <p>小平ジュニア 3 - 1 渚ジュニア</p> <p>田中 星太郎⑥ 2 $\left(\begin{matrix} 21-11 \\ 21-9 \end{matrix} \right)$ 0 芦村 陸⑥</p> <p>吉村 颯真④ 1 $\left(\begin{matrix} 16-21 \\ 21-18 \\ 14-21 \end{matrix} \right)$ 2 秋久 侑貴④</p> <p>関口 蓮⑤ 2 $\left(\begin{matrix} 21-5 \\ 21-9 \end{matrix} \right)$ 0 高梨 蒼音④ 野口 優⑤ 芦村 類③</p> <p>井嶋 啓翔⑥ 2 $\left(\begin{matrix} 21-11 \\ 21-5 \end{matrix} \right)$ 0 舟越 隆偉⑤ 鈴木 秀吾⑥ 湯原 隼羽④</p> <p>田代 惺大⑤ $\left(\begin{matrix} 14-12 \\ \text{打切り} \end{matrix} \right)$ 山口 真吾④</p>	<p>試合番号 B-39</p> <p>長岡京市スポ少 3 - 1 所沢ジュニア</p> <p>岩崎 隼一⑥ 0 $\left(\begin{matrix} 13-21 \\ 7-21 \end{matrix} \right)$ 2 田沢 太一⑤</p> <p>前川 蓮翔④ 2 $\left(\begin{matrix} 21-9 \\ 21-15 \end{matrix} \right)$ 0 鈴木 柊晴③</p> <p>阿部 有真⑤ 2 $\left(\begin{matrix} 21-18 \\ 21-16 \end{matrix} \right)$ 0 嶋田 七望⑤ 村井 奏太⑤ 嶋田 晟巳③</p> <p>平田 珠偉⑥ 2 $\left(\begin{matrix} 18-21 \\ 21-19 \\ 21-13 \end{matrix} \right)$ 1 外村 柚太③ 林 小太郎④ 中村 颯良③</p> <p>河合 莉空⑤ $\left(\begin{matrix} 21-23 \\ \text{打切り} \end{matrix} \right)$ 加藤 颯大⑤</p>
<p>試合番号 B-40</p> <p>西尾ジュニア 3 - 1 明生バドJr.</p> <p>彦田 煌⑥ 2 $\left(\begin{matrix} 22-20 \\ 21-12 \end{matrix} \right)$ 0 内山 渉夢⑥</p> <p>山田 世吏④ 2 $\left(\begin{matrix} 21-1 \\ 21-1 \end{matrix} \right)$ 0 平井 青③</p> <p>小島 零二⑤ 0 $\left(\begin{matrix} 12-21 \\ 12-21 \end{matrix} \right)$ 2 酒井 大智⑤ 天野 斗翔④ 前田 有慧④</p> <p>山内 懐生⑥ $\left(\begin{matrix} 21-17 \\ 14-13 \\ \text{打切り} \end{matrix} \right)$ 前田 篤輝⑥ 清水 碧⑥ 佐藤 仁弥④</p> <p>角倉 蓮太④ 2 $\left(\begin{matrix} 21-1 \\ 21-1 \end{matrix} \right)$ 0 岩城 勇信①</p>	<p>試合番号 B-41</p> <p>はりーあつが 3 - 1 燕沢ジュニア</p> <p>世古 創麻⑥ 2 $\left(\begin{matrix} 19-21 \\ 21-9 \\ 21-9 \end{matrix} \right)$ 1 吉田 蒼生⑥</p> <p>樋 丈瑠④ 0 $\left(\begin{matrix} 9-21 \\ 16-21 \end{matrix} \right)$ 2 幅 柊斗④</p> <p>青山 大都⑤ 2 $\left(\begin{matrix} 21-18 \\ 21-9 \end{matrix} \right)$ 0 柁津 蒼太⑤ 米谷 蕃人⑤ 照井 涼志④</p> <p>石川 剛⑥ 2 $\left(\begin{matrix} 21-7 \\ 21-13 \end{matrix} \right)$ 0 眞崎 生守⑥ 坂野 開剛⑥ 及川 成⑥</p> <p>花堂 里空⑤ $\left(\begin{matrix} 14-4 \\ \text{打切り} \end{matrix} \right)$ 高橋 陽向④</p>	<p>試合番号 B-42</p> <p>岡垣ジュニア 3 - 2 R K R</p> <p>古泉 佑翔③ 0 $\left(\begin{matrix} 6-21 \\ 13-21 \end{matrix} \right)$ 2 川畑 晴幹⑥</p> <p>柳 知宏④ 1 $\left(\begin{matrix} 16-21 \\ 21-16 \\ 15-21 \end{matrix} \right)$ 2 下永田 晟旺③</p> <p>三上 真央⑤ 2 $\left(\begin{matrix} 21-14 \\ 12-21 \\ 21-11 \end{matrix} \right)$ 1 樋口 輝音④ 岡崎 奨⑤ 川崎 由城④</p> <p>柳 克弥⑥ 2 $\left(\begin{matrix} 21-9 \\ 21-9 \end{matrix} \right)$ 0 富田 一希⑥ 濱口 虎太郎⑥ 杉元 悠飛⑥</p> <p>松崎 龍太郎⑤ 2 $\left(\begin{matrix} 21-8 \\ 21-6 \end{matrix} \right)$ 0 川崎 亜城②</p>

<p>試合番号 B-43</p> <p>小平ジュニア 3 - 2 shinshin</p> <p>井嶋 啓翔⑥ 0 $\left(\begin{smallmatrix} 14-21 \\ 5-21 \end{smallmatrix} \right)$ 2 北野 陽彩⑥</p> <p>吉村 颯真④ 2 $\left(\begin{smallmatrix} 23-21 \\ 21-14 \end{smallmatrix} \right)$ 0 中 孝太④</p> <p>関口 蓮⑤ 2 $\left(\begin{smallmatrix} 21-15 \\ 21-17 \end{smallmatrix} \right)$ 0 村田 翔琉⑤ 野口 優⑤ 0 鈴木 瑛大③</p> <p>鈴木 秀吾⑥ 0 $\left(\begin{smallmatrix} 20-22 \\ 15-21 \end{smallmatrix} \right)$ 2 四柳 佑真⑥ 田中 星太郎⑥ 0 村田 由都⑥</p> <p>山本 悠惺⑤ 2 $\left(\begin{smallmatrix} 21-17 \\ 21-14 \end{smallmatrix} \right)$ 0 塚本 龍仁④</p>	<p>試合番号 B-44</p> <p>西尾ジュニア 3 - 0 長岡京市スポ少</p> <p>清水 碧⑥ 2 $\left(\begin{smallmatrix} 21-17 \\ 21-12 \end{smallmatrix} \right)$ 0 岩崎 隼一⑥</p> <p>山田 世吏④ 2 $\left(\begin{smallmatrix} 21-17 \\ 21-11 \end{smallmatrix} \right)$ 0 前川 蓮翔④</p> <p>小島 零二⑤ $\left(\begin{smallmatrix} 21-18 \\ 2-1 \\ \text{打切り} \end{smallmatrix} \right)$ 阿部 有真⑤ 天野 斗翔④ 0 村井 奏太⑤</p> <p>彦田 煌⑥ 2 $\left(\begin{smallmatrix} 21-3 \\ 21-4 \end{smallmatrix} \right)$ 0 平田 珠偉⑥ 山内 懐生⑥ 0 林 小太郎④</p> <p>角倉 蓮太④ $\left(\quad \right)$ 河合 莉空⑤</p>	<p>試合番号 B-45</p> <p>岡垣ジュニア 3 - 0 はりーあつぷ</p> <p>濱口 虎太郎⑥ 2 $\left(\begin{smallmatrix} 21-16 \\ 21-19 \end{smallmatrix} \right)$ 0 坂野 開俐⑥</p> <p>古泉 佑翔③ 2 $\left(\begin{smallmatrix} 21-14 \\ 21-19 \end{smallmatrix} \right)$ 0 樋 丈瑠④</p> <p>松崎 龍太郎⑤ $\left(\begin{smallmatrix} 13-21 \\ 6-20 \\ \text{打切り} \end{smallmatrix} \right)$ 青山 大都⑤ 柳 知宏④ 0 米谷 蓄人⑤</p> <p>柳 克弥⑥ 2 $\left(\begin{smallmatrix} 21-10 \\ 22-20 \end{smallmatrix} \right)$ 0 世古 創麻⑥ 三上 真央⑤ 0 石川 剛⑥</p> <p>後藤 将人⑤ $\left(\quad \right)$ 花堂 里空⑤</p>
<p>試合番号 B-46</p> <p>西尾ジュニア 3 - 2 小平ジュニア</p> <p>清水 碧⑥ 2 $\left(\begin{smallmatrix} 21-17 \\ 21-9 \end{smallmatrix} \right)$ 0 三浦 聖⑤</p> <p>山田 世吏④ 0 $\left(\begin{smallmatrix} 18-21 \\ 16-21 \end{smallmatrix} \right)$ 2 吉村 颯真④</p> <p>玉城 春真④ 0 $\left(\begin{smallmatrix} 13-21 \\ 14-21 \end{smallmatrix} \right)$ 2 関口 蓮⑤ 天野 斗翔④ 0 野口 優⑤</p> <p>彦田 煌⑥ 2 $\left(\begin{smallmatrix} 21-15 \\ 21-19 \end{smallmatrix} \right)$ 0 鈴木 秀吾⑥ 山内 懐生⑥ 0 田中 星太郎⑥</p> <p>角倉 蓮太④ 2 $\left(\begin{smallmatrix} 21-11 \\ 21-7 \end{smallmatrix} \right)$ 0 山本 悠惺⑤</p>	<p>試合番号 B-47</p> <p>西尾ジュニア 3 - 0 岡垣ジュニア</p> <p>彦田 煌⑥ 2 $\left(\begin{smallmatrix} 21-14 \\ 21-19 \end{smallmatrix} \right)$ 0 濱口 虎太郎⑥</p> <p>山田 世吏④ 2 $\left(\begin{smallmatrix} 21-9 \\ 19-21 \\ 21-14 \end{smallmatrix} \right)$ 1 古泉 佑翔③</p> <p>小島 零二⑤ 2 $\left(\begin{smallmatrix} 22-20 \\ 15-21 \\ 21-11 \end{smallmatrix} \right)$ 1 岡崎 奨⑤ 玉城 春真④ 0 柳 知宏④</p> <p>山内 懐生⑥ 1 $\left(\begin{smallmatrix} 21-19 \\ 19-21 \\ 1-1 \\ \text{打切り} \end{smallmatrix} \right)$ 1 柳 克弥⑥ 清水 碧⑥ 0 三上 真央⑤</p> <p>角倉 蓮太④ $\left(\quad \right)$ 松崎 龍太郎⑤</p>	

<p>試合番号 G-1</p> <p>下松ジュニア 3 - 2 小 俣</p> <p>内山 珠亜⑥ 2 $\left(\begin{matrix} 21-15 \\ 21-7 \end{matrix} \right)$ 0 岩森 咲和⑥</p> <p>久野 紗良④ 0 $\left(\begin{matrix} 5-21 \\ 17-21 \end{matrix} \right)$ 2 澤山 朔菜④</p> <p>三浦 えま⑤ 2 $\left(\begin{matrix} 21-16 \\ 21-4 \end{matrix} \right)$ 0 小村 夏帆⑤ 中村 莉心⑤</p> <p>安藤 優里⑥ 0 $\left(\begin{matrix} 10-21 \\ 21-23 \end{matrix} \right)$ 2 溝口 恵望⑥ 松永 美羽⑥</p> <p>古田 夏美⑤ 2 $\left(\begin{matrix} 21-12 \\ 21-13 \end{matrix} \right)$ 0 河口 乃愛⑤</p>	<p>試合番号 G-2</p> <p>shinshin 3 - 2 古賀道場</p> <p>富田 英⑥ 2 $\left(\begin{matrix} 21-3 \\ 21-2 \end{matrix} \right)$ 0 玉木 小春⑤</p> <p>大久保 結希④ 2 $\left(\begin{matrix} 21-7 \\ 21-11 \end{matrix} \right)$ 0 岡 菜々子②</p> <p>鈴木 梨心⑤ 1 $\left(\begin{matrix} 16-21 \\ 21-19 \\ 16-21 \end{matrix} \right)$ 2 吾郷 聖夏⑤ 江波 由桜⑤</p> <p>古澤 紅葉⑥ 1 $\left(\begin{matrix} 11-21 \\ 21-18 \\ 13-21 \end{matrix} \right)$ 2 岡 桃子⑥ 村井 志帆⑥</p> <p>田井 きい⑤ 2 $\left(\begin{matrix} 21-15 \\ 21-9 \end{matrix} \right)$ 0 小島 結愛④</p>	<p>試合番号 G-4</p> <p>ラビット 3 - 2 富田ジュニア</p> <p>内八重 愛夢⑥ 2 $\left(\begin{matrix} 21-8 \\ 21-10 \end{matrix} \right)$ 0 浦 七菜⑥</p> <p>三田井 結④ 0 $\left(\begin{matrix} 2-21 \\ 5-21 \end{matrix} \right)$ 2 行部 夏琉③</p> <p>内八重 美姫④ 2 $\left(\begin{matrix} 21-11 \\ 21-10 \end{matrix} \right)$ 0 庄野 琴美④ 甲斐 柚希④</p> <p>高橋 陽和⑥ 2 $\left(\begin{matrix} 21-10 \\ 22-20 \end{matrix} \right)$ 0 庄野 華央⑥ 高山 颯桜⑥</p> <p>城戸 心優③ 0 $\left(\begin{matrix} 2-21 \\ 3-21 \end{matrix} \right)$ 2 宮田 しおり⑤</p>
<p>試合番号 G-5</p> <p>広橋バドキッズ 4 - 1 はちみつ Jr</p> <p>比江島 紗英⑥ 0 $\left(\begin{matrix} 14-21 \\ 18-21 \end{matrix} \right)$ 2 佐藤 文香⑥</p> <p>池内 美月③ 2 $\left(\begin{matrix} 21-4 \\ 21-2 \end{matrix} \right)$ 0 成澤 唯花②</p> <p>中野 仁恋⑤ 2 $\left(\begin{matrix} 21-6 \\ 21-8 \end{matrix} \right)$ 0 安川 歩希⑤ 望月 麻衣⑤</p> <p>松浦 愛珠⑥ 2 $\left(\begin{matrix} 21-11 \\ 21-6 \end{matrix} \right)$ 0 前田 仁愛⑥ 黒田 遥香⑥</p> <p>五十右 帆香⑤ 2 $\left(\begin{matrix} 20-22 \\ 21-12 \\ 21-13 \end{matrix} \right)$ 1 成澤 日彩⑤</p>	<p>試合番号 G-7</p> <p>PEACE 3 - 2 大泉JBC</p> <p>四宮 彩友佳⑥ 2 $\left(\begin{matrix} 21-3 \\ 21-7 \end{matrix} \right)$ 0 大杉果暖④</p> <p>原田 璃亜③ 0 $\left(\begin{matrix} 5-21 \\ 14-21 \end{matrix} \right)$ 2 松澤 怜愛③</p> <p>中島 彩乃⑤ 2 $\left(\begin{matrix} 21-11 \\ 21-11 \end{matrix} \right)$ 0 栗田羽衣⑤ 中村 優那⑤</p> <p>藤田 美祐⑥ 0 $\left(\begin{matrix} 12-21 \\ 17-21 \end{matrix} \right)$ 2 鈴木彩乃⑥ 安田 瑠花⑥</p> <p>松尾 美沙⑤ 2 $\left(\begin{matrix} 21-4 \\ 21-5 \end{matrix} \right)$ 0 恩田 侑実④</p>	<p>試合番号 G-8</p> <p>鷹栖北野少年団 3 - 2 大垣 東</p> <p>後藤 綾花⑥ 0 $\left(\begin{matrix} 7-21 \\ 7-21 \end{matrix} \right)$ 2 日比野 由菜⑥</p> <p>井上 奈々④ 2 $\left(\begin{matrix} 21-5 \\ 21-9 \end{matrix} \right)$ 0 山田 莉音③</p> <p>日置 杏⑤ 2 $\left(\begin{matrix} 21-13 \\ 21-13 \end{matrix} \right)$ 0 川合 杏奈⑤ 宮崎 彩衣⑤</p> <p>川越 璃乃⑥ 0 $\left(\begin{matrix} 20-22 \\ 9-21 \end{matrix} \right)$ 2 藤野 紗那⑥ 小笠原 いろは⑤</p> <p>高島 柚羽④ 2 $\left(\begin{matrix} 21-7 \\ 21-5 \end{matrix} \right)$ 0 藤田 彩花④</p>
<p>試合番号 G-9</p> <p>T-Jump 5 - 0 矢上小クラブ</p> <p>佐々木 きい⑤ 2 $\left(\begin{matrix} 21-6 \\ 21-11 \end{matrix} \right)$ 0 中島 つばき⑤</p> <p>峰 めりあ④ 2 $\left(\begin{matrix} 16-21 \\ 21-19 \\ 21-11 \end{matrix} \right)$ 1 牧尾 星那③</p> <p>杉浦 心春⑤ 2 $\left(\begin{matrix} 21-7 \\ 21-17 \end{matrix} \right)$ 0 林 なな子⑤ 神谷 紀杏⑤</p> <p>大松谷 美天⑥ 2 $\left(\begin{matrix} 21-13 \\ 21-12 \end{matrix} \right)$ 0 若杉 実純⑤ 江崎 ゆあ⑤</p> <p>内山 菜緒⑤ 2 $\left(\begin{matrix} 21-5 \\ 21-4 \end{matrix} \right)$ 0 馬場 すみれ③</p>	<p>試合番号 G-10</p> <p>糸満ジュニア 3 - 2 宇都宮中央 Jr.</p> <p>金城 娃星⑥ 0 $\left(\begin{matrix} 6-21 \\ 9-21 \end{matrix} \right)$ 2 大平 美緒⑥</p> <p>金城 澄星④ 2 $\left(\begin{matrix} 17-21 \\ 21-19 \\ 21-18 \end{matrix} \right)$ 1 今井 晴茄④</p> <p>武藤 ひまり④ 0 $\left(\begin{matrix} 8-21 \\ 3-21 \end{matrix} \right)$ 2 菅原 瑠奈⑤ 稲嶺 笑愛④</p> <p>平良 優奈⑥ 2 $\left(\begin{matrix} 21-15 \\ 21-8 \end{matrix} \right)$ 0 田波 埜乃⑥ 金城 美羽子⑥</p> <p>山城 滯奈⑤ 2 $\left(\begin{matrix} 21-16 \\ 21-7 \end{matrix} \right)$ 0 小宮 春乃⑤</p>	<p>試合番号 G-11</p> <p>東雲BSS 4 - 1 横内JBC</p> <p>増本 さわ⑥ 2 $\left(\begin{matrix} 21-14 \\ 21-17 \end{matrix} \right)$ 0 田中 心智⑥</p> <p>白石 芽衣④ 2 $\left(\begin{matrix} 21-5 \\ 21-13 \end{matrix} \right)$ 0 筒井 結愛②</p> <p>林 菜々子⑤ 2 $\left(\begin{matrix} 21-15 \\ 22-20 \end{matrix} \right)$ 0 弘松 環奈⑤ 渡辺 友梨⑤</p> <p>栗林 葵心⑥ 2 $\left(\begin{matrix} 21-15 \\ 21-18 \end{matrix} \right)$ 0 立石 夕繪⑥ 重松 楓花⑥</p> <p>土屋 実結子④ 0 $\left(\begin{matrix} 3-21 \\ 8-21 \end{matrix} \right)$ 2 松田 風花⑤</p>
<p>試合番号 G-13</p> <p>あけチャレ 4 - 1 致道バドスポ少</p> <p>富田 千晴⑤ 2 $\left(\begin{matrix} 21-12 \\ 21-14 \end{matrix} \right)$ 0 鈴木 咲⑤</p> <p>川端 暖々④ 2 $\left(\begin{matrix} 21-7 \\ 21-5 \end{matrix} \right)$ 0 鈴木 あき菜③</p> <p>渡邊 湊④ 2 $\left(\begin{matrix} 21-9 \\ 21-17 \end{matrix} \right)$ 0 栗田 寧久⑤ 遠峰 真衣③</p> <p>穂積 里紗⑥ 2 $\left(\begin{matrix} 21-10 \\ 21-16 \end{matrix} \right)$ 0 高橋 莉愛奈⑥ 石井 陽和⑤</p> <p>鈴木 莉音⑤ 1 $\left(\begin{matrix} 10-21 \\ 21-16 \\ 12-21 \end{matrix} \right)$ 2 佐藤 風渚⑤</p>	<p>試合番号 G-14</p> <p>堀川南ジュニア 5 - 0 旭川東光小少年団</p> <p>浅野 楓歩⑥ 2 $\left(\begin{matrix} 21-2 \\ 21-3 \end{matrix} \right)$ 0 山本 明咲⑥</p> <p>酒井 優那③ 2 $\left(\begin{matrix} 18-21 \\ 21-19 \\ 21-8 \end{matrix} \right)$ 1 平野 心愛④</p> <p>石塚 理心⑤ 2 $\left(\begin{matrix} 21-8 \\ 21-19 \end{matrix} \right)$ 0 三牧 夕夏⑤ 柴田 聖椰④</p> <p>廣田 優珠⑥ 2 $\left(\begin{matrix} 21-16 \\ 21-8 \end{matrix} \right)$ 0 木脇 怜歩⑥ 石塚 華歩⑥</p> <p>柴田 優来⑤ 2 $\left(\begin{matrix} 21-14 \\ 21-10 \end{matrix} \right)$ 0 榎田 愛結④</p>	<p>試合番号 G-15</p> <p>大垣北BSS 3 - 2 Wing 武生</p> <p>中島 佳弓⑥ 0 $\left(\begin{matrix} 6-21 \\ 3-21 \end{matrix} \right)$ 2 林 陽々⑤</p> <p>安田 彩希④ 2 $\left(\begin{matrix} 21-8 \\ 21-9 \end{matrix} \right)$ 0 佐々木 友暖④</p> <p>齊藤 里紗⑤ 2 $\left(\begin{matrix} 21-7 \\ 21-5 \end{matrix} \right)$ 0 川口 友衣加④ 平下 璃桜⑤</p> <p>木村 彩乃⑥ 2 $\left(\begin{matrix} 21-11 \\ 21-9 \end{matrix} \right)$ 0 長谷川 陽里⑥ 早野 江⑥</p> <p>河合 美玖③ 0 $\left(\begin{matrix} 12-21 \\ 10-21 \end{matrix} \right)$ 2 中村 心美⑤</p>

<p>試合番号 G-16</p> <p>横浜白山 4 - 1 長野パルセイロ</p> <p>柳下 璃央⑥ 2 $\left(\begin{smallmatrix} 21-11 \\ 21-4 \end{smallmatrix} \right)$ 0 上水 風羽香⑥</p> <p>山上 陽莉④ 2 $\left(\begin{smallmatrix} 21-2 \\ 21-10 \end{smallmatrix} \right)$ 0 渡辺 夢望③</p> <p>佐藤 結真⑤ 2 $\left(\begin{smallmatrix} 21-13 \\ 21-19 \end{smallmatrix} \right)$ 0 山下 菜月南⑤ 小市 珠恵⑤ 0 小平 紗愛④</p> <p>崎坂 梨乃⑥ 0 $\left(\begin{smallmatrix} 19-21 \\ 21-23 \end{smallmatrix} \right)$ 2 神崎 杏南⑥ 小林 紗奈⑥ 0 野上 美都⑥</p> <p>長原 里紗⑤ 2 $\left(\begin{smallmatrix} 21-14 \\ 21-15 \end{smallmatrix} \right)$ 0 広沢 香奈美⑤</p>	<p>試合番号 G-17</p> <p>ふちゆう 4 - 1 下松ジュニア</p> <p>鈴木 沙弥⑥ 2 $\left(\begin{smallmatrix} 21-11 \\ 21-11 \end{smallmatrix} \right)$ 0 内山 珠亜⑥</p> <p>升谷 心暖④ 2 $\left(\begin{smallmatrix} 21-17 \\ 21-9 \end{smallmatrix} \right)$ 0 久野 紗良④</p> <p>東 若菜⑤ 2 $\left(\begin{smallmatrix} 21-12 \\ 21-10 \end{smallmatrix} \right)$ 0 三浦 えま⑤ 福田 梨乃④ 0 中村 莉心⑤</p> <p>皆口 八笑子⑥ 2 $\left(\begin{smallmatrix} 21-12 \\ 15-21 \\ 23-21 \end{smallmatrix} \right)$ 1 安藤 優里⑥ 山下 絢加⑥ 0 松永 美羽⑥</p> <p>吉田 茉優⑤ 1 $\left(\begin{smallmatrix} 22-24 \\ 21-12 \\ 18-21 \end{smallmatrix} \right)$ 2 古田 夏美⑤</p>	<p>試合番号 G-18</p> <p>shinshin 4 - 1 ハートJBC</p> <p>富田 英⑥ 2 $\left(\begin{smallmatrix} 21-5 \\ 21-5 \end{smallmatrix} \right)$ 0 在家 励依⑥</p> <p>大久保 結希④ 2 $\left(\begin{smallmatrix} 14-21 \\ 21-16 \\ 21-13 \end{smallmatrix} \right)$ 1 日野 莉晴④</p> <p>鈴木 梨心⑤ 0 $\left(\begin{smallmatrix} 9-21 \\ 6-21 \end{smallmatrix} \right)$ 2 須藤 愛唯⑤ 江波 由桜⑤ 0 安部 柚希⑤</p> <p>古澤 紅葉⑥ 2 $\left(\begin{smallmatrix} 21-13 \\ 21-16 \end{smallmatrix} \right)$ 0 渡邊 夏希⑥ 村井 志帆⑥ 0 安部 陽里⑥</p> <p>田井 きい⑤ 2 $\left(\begin{smallmatrix} 21-8 \\ 21-6 \end{smallmatrix} \right)$ 0 安部 穂希③</p>
<p>試合番号 G-19</p> <p>はりーあつぷ 4 - 1 春日部白翔</p> <p>市川 葵④ 0 $\left(\begin{smallmatrix} 10-21 \\ 10-21 \end{smallmatrix} \right)$ 2 黒川 紗菜⑥</p> <p>松本 紗奈④ 2 $\left(\begin{smallmatrix} 21-15 \\ 18-21 \\ 21-11 \end{smallmatrix} \right)$ 1 小玉 悠愛④</p> <p>中西 菜緒⑤ 2 $\left(\begin{smallmatrix} 21-10 \\ 21-5 \end{smallmatrix} \right)$ 0 宮城 夏希③ 牧田 みなみ④ 0 小玉 彩愛①</p> <p>蔡 せん⑥ 2 $\left(\begin{smallmatrix} 21-18 \\ 21-17 \end{smallmatrix} \right)$ 0 莉安 雛衣⑥ 馬場 心春⑤ 0 山寺 湖心奈⑥</p> <p>山脇 咲星⑤ 2 $\left(\begin{smallmatrix} 21-7 \\ 21-5 \end{smallmatrix} \right)$ 0 橋本 纏④</p>	<p>試合番号 G-20</p> <p>FANATIC 5 - 0 ラビット</p> <p>東村 江莉⑥ 2 $\left(\begin{smallmatrix} 21-8 \\ 21-5 \end{smallmatrix} \right)$ 0 内八重 愛夢⑥</p> <p>松田 和華④ 2 $\left(\begin{smallmatrix} 21-3 \\ 21-4 \end{smallmatrix} \right)$ 0 三田井 結④</p> <p>爲房 柚貴⑤ 2 $\left(\begin{smallmatrix} 21-7 \\ 21-15 \end{smallmatrix} \right)$ 0 内八重 美姫④ 上林 未昊⑤ 0 甲斐 柚希④</p> <p>小島 あい⑥ 2 $\left(\begin{smallmatrix} 21-9 \\ 21-8 \end{smallmatrix} \right)$ 0 林田 唯花⑥ 小島 みこ③ 2 高橋 陽和⑥</p> <p>中村 紗菜⑤ 2 $\left(\begin{smallmatrix} 21-2 \\ 21-5 \end{smallmatrix} \right)$ 0 城戸 心優③</p>	<p>試合番号 G-21</p> <p>広幡バドキッズ 3 - 2 岡垣ジュニア</p> <p>比江島 紗英⑥ 0 $\left(\begin{smallmatrix} 16-21 \\ 17-21 \end{smallmatrix} \right)$ 2 福田 椎奈⑥</p> <p>池内 美月③ 0 $\left(\begin{smallmatrix} 9-21 \\ 6-21 \end{smallmatrix} \right)$ 2 阿波 柚子菜④</p> <p>中野 仁恋⑤ 2 $\left(\begin{smallmatrix} 21-7 \\ 21-8 \end{smallmatrix} \right)$ 0 藤村 心羽③ 望月 麻衣⑤ 0 末永 結栞②</p> <p>松浦 愛珠⑥ 2 $\left(\begin{smallmatrix} 29-30 \\ 21-15 \\ 21-18 \end{smallmatrix} \right)$ 1 水原 七菜⑥ 黒田 遥香⑥ 2 川野 愛奈⑥</p> <p>五十右 帆香⑤ 2 $\left(\begin{smallmatrix} 21-12 \\ 21-23 \\ 21-7 \end{smallmatrix} \right)$ 1 藤村 唯羽⑤</p>
<p>試合番号 G-22</p> <p>武生西スポ少 3 - 2 燕沢ジュニア</p> <p>岩堀 帆夏⑥ 2 $\left(\begin{smallmatrix} 21-16 \\ 13-21 \\ 23-21 \end{smallmatrix} \right)$ 1 佐藤 心音⑥</p> <p>中野 星南④ 0 $\left(\begin{smallmatrix} 14-21 \\ 8-21 \end{smallmatrix} \right)$ 2 山路 璃乃④</p> <p>森松 愛実⑤ 2 $\left(\begin{smallmatrix} 21-17 \\ 16-21 \\ 21-14 \end{smallmatrix} \right)$ 1 吉田 咲楽⑤ 滝内 もも⑤ 2 大崎 夢花④</p> <p>稲葉 菜奈⑥ 2 $\left(\begin{smallmatrix} 21-13 \\ 21-7 \end{smallmatrix} \right)$ 0 片平 ころこ⑥ 脇坂 一瑠⑥ 0 齊藤 希洸⑥</p> <p>山田 咲奈⑤ 1 $\left(\begin{smallmatrix} 16-21 \\ 21-15 \\ 16-21 \end{smallmatrix} \right)$ 2 小野 咲空⑤</p>	<p>試合番号 G-23</p> <p>渋谷ジュニア 3 - 2 PEACE</p> <p>平田 葵⑥ 1 $\left(\begin{smallmatrix} 15-21 \\ 21-18 \\ 18-21 \end{smallmatrix} \right)$ 2 四宮 彩友佳⑥</p> <p>石井 伊織④ 2 $\left(\begin{smallmatrix} 21-10 \\ 21-7 \end{smallmatrix} \right)$ 0 中島 小晴③</p> <p>青葉 香音⑤ 0 $\left(\begin{smallmatrix} 13-21 \\ 16-21 \end{smallmatrix} \right)$ 2 中島 彩乃⑤ 土佐 美玲⑤ 0 中村 優那⑤</p> <p>南立 紗希⑥ 2 $\left(\begin{smallmatrix} 21-17 \\ 21-13 \end{smallmatrix} \right)$ 0 藤田 美祐⑥ 齋藤 鏡花⑥ 0 上元 柚葵⑤</p> <p>青木 愛⑤ 2 $\left(\begin{smallmatrix} 21-17 \\ 21-12 \end{smallmatrix} \right)$ 0 松尾 美沙⑤</p>	<p>試合番号 G-24</p> <p>鷹栖北野少年団 4 - 1 高陽ジュニア</p> <p>川越 璃乃⑥ 0 $\left(\begin{smallmatrix} 10-21 \\ 10-21 \end{smallmatrix} \right)$ 2 浦 彩花⑥</p> <p>高畠 柚羽④ 2 $\left(\begin{smallmatrix} 21-18 \\ 21-7 \end{smallmatrix} \right)$ 0 岡山 恭子④</p> <p>日置 杏⑤ 2 $\left(\begin{smallmatrix} 23-21 \\ 21-16 \end{smallmatrix} \right)$ 0 新本 美月⑤ 宮崎 彩衣⑤ 0 坂本 夢明⑤</p> <p>後藤 綾花⑥ 2 $\left(\begin{smallmatrix} 21-9 \\ 21-11 \end{smallmatrix} \right)$ 0 下前 僚子③ 井上 奈々④ 0 石本 紗菜⑥</p> <p>小笠原 いろは⑤ 2 $\left(\begin{smallmatrix} 21-6 \\ 21-5 \end{smallmatrix} \right)$ 0 新田 小陽②</p>
<p>試合番号 G-25</p> <p>長岡京市スポ少 5 - 0 T-Jump</p> <p>小林 光⑥ 2 $\left(\begin{smallmatrix} 22-20 \\ 21-14 \end{smallmatrix} \right)$ 0 佐々木 きい⑤</p> <p>山下 桃々子④ 2 $\left(\begin{smallmatrix} 21-14 \\ 19-21 \\ 21-15 \end{smallmatrix} \right)$ 1 高橋 実里③</p> <p>伊田 天音⑤ 2 $\left(\begin{smallmatrix} 21-15 \\ 17-21 \\ 22-20 \end{smallmatrix} \right)$ 1 杉浦 心春⑤ 山崎 さち⑤ 0 神谷 紀杏⑤</p> <p>小西 杏⑥ 2 $\left(\begin{smallmatrix} 21-17 \\ 21-11 \end{smallmatrix} \right)$ 0 大松谷 美天⑥ 細見 萌衣⑥ 0 江崎 ゆあ⑤</p> <p>今井 りの⑤ 2 $\left(\begin{smallmatrix} 15-21 \\ 21-8 \\ 21-12 \end{smallmatrix} \right)$ 1 内山 菜緒⑤</p>	<p>試合番号 G-26</p> <p>SJBC 3 - 2 糸満ジュニア</p> <p>増田 夏⑥ 2 $\left(\begin{smallmatrix} 21-10 \\ 21-8 \end{smallmatrix} \right)$ 0 金城 娃星⑥</p> <p>天野 紗月④ 2 $\left(\begin{smallmatrix} 21-18 \\ 17-21 \\ 21-17 \end{smallmatrix} \right)$ 1 金城 澄星④</p> <p>的場 安里④ 0 $\left(\begin{smallmatrix} 11-21 \\ 9-21 \end{smallmatrix} \right)$ 2 金城 愛菜⑤ 田中 悠之④ 0 辻野 紗々⑤</p> <p>井 優愛⑥ 2 $\left(\begin{smallmatrix} 21-15 \\ 21-19 \end{smallmatrix} \right)$ 0 平良 優奈⑥ 林 奈未⑥ 0 金城 美羽子⑥</p> <p>堀江 奎嘉⑤ 0 $\left(\begin{smallmatrix} 14-21 \\ 7-21 \end{smallmatrix} \right)$ 2 山城 滯奈⑤</p>	<p>試合番号 G-29</p> <p>グラッソジュニア 3 - 2 あけチャレ</p> <p>西村 心春⑥ 0 $\left(\begin{smallmatrix} 10-21 \\ 12-21 \end{smallmatrix} \right)$ 2 富田 千晴⑤</p> <p>村本 絃羽④ 1 $\left(\begin{smallmatrix} 22-20 \\ 13-21 \\ 13-21 \end{smallmatrix} \right)$ 2 川端 暖々④</p> <p>森山 葉月⑤ 2 $\left(\begin{smallmatrix} 21-10 \\ 21-4 \end{smallmatrix} \right)$ 0 鈴木 莉音⑤ 羽根田 莉紗⑤ 0 遠峰 真衣③</p> <p>田代 茜⑥ 2 $\left(\begin{smallmatrix} 21-10 \\ 21-19 \end{smallmatrix} \right)$ 0 穂積 里紗⑥ 牧島 楓果⑥ 0 石井 陽和⑤</p> <p>渡邊 華子⑤ 2 $\left(\begin{smallmatrix} 21-10 \\ 21-8 \end{smallmatrix} \right)$ 0 渡邊 湊④</p>

<p>試合番号 G-30</p> <p>堀川南ジュニア 5 - 0 當 麻</p> <p>浅野 楓歩⑥ 2 $\left(\begin{matrix} 21-18 \\ 21-9 \end{matrix} \right)$ 0 吉田 優香⑥</p> <p>酒井 優那③ 2 $\left(\begin{matrix} 21-7 \\ 21-8 \end{matrix} \right)$ 0 小倉 真結子④</p> <p>石塚 理心⑤ 2 $\left(\begin{matrix} 21-6 \\ 21-5 \end{matrix} \right)$ 0 山本 愛珠⑤ 柴田 聖椰④ 0 高松 らん⑤</p> <p>廣田 優珠⑥ 2 $\left(\begin{matrix} 21-17 \\ 21-15 \end{matrix} \right)$ 0 大槻 桜花⑥ 石塚 華歩⑥ 0 平敷 彩夏⑥</p> <p>柴田 優来⑤ 2 $\left(\begin{matrix} 21-19 \\ 21-12 \end{matrix} \right)$ 0 池田 葵羽⑤</p>	<p>試合番号 G-31</p> <p>箕蚊屋ジュニア 4 - 1 大垣北BSS</p> <p>小林 瑠華④ 2 $\left(\begin{matrix} 21-15 \\ 21-17 \end{matrix} \right)$ 0 安田 彩希④</p> <p>大野 実和④ 2 $\left(\begin{matrix} 21-13 \\ 21-11 \end{matrix} \right)$ 0 河合 美玖③</p> <p>齋木 星杏⑤ 0 $\left(\begin{matrix} 6-21 \\ 10-21 \end{matrix} \right)$ 2 齊藤 里紗⑤ 岡崎 茉知⑤ 0 平下 璃桜⑤</p> <p>宮本 和瑚乃⑤ 2 $\left(\begin{matrix} 21-18 \\ 21-13 \end{matrix} \right)$ 0 木村 彩乃⑥ 湯原 明子⑤ 0 早野 江⑥</p> <p>水上 莉衣咲④ 2 $\left(\begin{matrix} 21-9 \\ 21-10 \end{matrix} \right)$ 0 田村 彩心⑤</p>	<p>試合番号 G-32</p> <p>COLORS 3 - 2 横浜白山</p> <p>益満 小蘭⑥ 2 $\left(\begin{matrix} 21-16 \\ 21-6 \end{matrix} \right)$ 0 崎坂 梨乃⑥</p> <p>前田 和花④ 2 $\left(\begin{matrix} 21-13 \\ 21-16 \end{matrix} \right)$ 0 山上 陽莉④</p> <p>立石 小夏⑤ 2 $\left(\begin{matrix} 21-8 \\ 21-7 \end{matrix} \right)$ 0 佐藤 結真⑤ 河波 あい⑤ 0 小市 珠恵⑤</p> <p>藤 由恵⑥ 1 $\left(\begin{matrix} 13-21 \\ 22-20 \\ 9-21 \end{matrix} \right)$ 2 柳下 璃央⑥ 井上 果音⑥ 0 小林 紗奈⑥</p> <p>前田 結芽② 0 $\left(\begin{matrix} 5-21 \\ 6-21 \end{matrix} \right)$ 2 MC崎坂 萌乃③</p>
<p>試合番号 G-33</p> <p>ふちゆう 3 - 1 shinshin</p> <p>山下 絢加⑥ 0 $\left(\begin{matrix} 7-21 \\ 7-21 \end{matrix} \right)$ 2 富田 英⑥</p> <p>福田 梨乃④ 2 $\left(\begin{matrix} 21-12 \\ 21-6 \end{matrix} \right)$ 0 大久保 結希④</p> <p>東 若菜⑤ 2 $\left(\begin{matrix} 21-5 \\ 21-11 \end{matrix} \right)$ 0 鈴木 梨心⑤ 土師 みちる④ 0 江波 由桜⑤</p> <p>鈴木 沙弥⑥ 2 $\left(\begin{matrix} 21-13 \\ 21-16 \end{matrix} \right)$ 0 津田 ひなた⑥ 皆口 八笑子⑥ 0 村井 志帆⑥</p> <p>吉田 茉優⑤ $\left(\begin{matrix} 5-2 \\ \text{打切り} \end{matrix} \right)$ 田井 きい⑤</p>	<p>試合番号 G-34</p> <p>はりーあつが 3 - 1 FANATIC</p> <p>市川 葵④ 0 $\left(\begin{matrix} 4-21 \\ 3-21 \end{matrix} \right)$ 2 東村 江莉⑥</p> <p>牧田 みなみ④ 2 $\left(\begin{matrix} 21-16 \\ 21-19 \end{matrix} \right)$ 0 松田 和華④</p> <p>山脇 咲星⑤ 2 $\left(\begin{matrix} 21-10 \\ 21-9 \end{matrix} \right)$ 0 爲房 柚貴⑤ 松本 紗奈④ 0 上林 未昊⑤</p> <p>蔡 せん⑥ 2 $\left(\begin{matrix} 21-11 \\ 21-3 \end{matrix} \right)$ 0 小島 あい⑥ 中西 菜緒⑤ 0 中村 紗菜⑤</p> <p>馬場 心春⑤ $\left(\begin{matrix} 14-4 \\ \text{打切り} \end{matrix} \right)$ 小島 みこ③</p>	<p>試合番号 G-35</p> <p>広幡バドキッズ 3 - 0 武生西スポ少</p> <p>比江島 紗英⑥ 2 $\left(\begin{matrix} 21-17 \\ 21-17 \end{matrix} \right)$ 0 岩堀 帆夏⑥</p> <p>池内 美月③ 2 $\left(\begin{matrix} 21-7 \\ 21-6 \end{matrix} \right)$ 0 中野 星南④</p> <p>中野 仁恋⑤ 2 $\left(\begin{matrix} 21-17 \\ 21-19 \end{matrix} \right)$ 0 森松 愛実⑤ 望月 麻衣⑤ 0 滝内 もも⑤</p> <p>松浦 愛珠⑥ $\left(\begin{matrix} 21-10 \\ 11-7 \\ \text{打切り} \end{matrix} \right)$ 稲葉 菜奈⑥ 黒田 遥香⑥ 0 脇坂 一瑠⑥</p> <p>五十右 帆香⑤ $\left(\begin{matrix} \\ \\ \phantom{\text{打切り}} \end{matrix} \right)$ 山田 咲奈⑤</p>
<p>試合番号 G-36</p> <p>渋谷ジュニア 3 - 1 鷹栖北野少年団</p> <p>平田 葵⑥ 2 $\left(\begin{matrix} 21-11 \\ 21-5 \end{matrix} \right)$ 0 後藤 綾花⑥</p> <p>石井 伊織④ 2 $\left(\begin{matrix} 21-5 \\ 21-12 \end{matrix} \right)$ 0 井上 奈々④</p> <p>青葉 香音⑤ 0 $\left(\begin{matrix} 16-21 \\ 12-21 \end{matrix} \right)$ 2 日置 杏⑤ 土佐 美玲⑤ 0 宮崎 彩衣⑤</p> <p>南立 紗希⑥ 2 $\left(\begin{matrix} 21-13 \\ 21-15 \end{matrix} \right)$ 0 川越 璃乃⑥ 齋藤 鏡花⑥ 0 小笠原 いろは⑤</p> <p>青木 愛⑤ $\left(\begin{matrix} \\ \end{matrix} \right)$ 高島 柚羽④</p>	<p>試合番号 G-37</p> <p>S J B C 3 - 1 長岡京市スポ少</p> <p>増田 夏⑥ 2 $\left(\begin{matrix} 21-4 \\ 18-21 \\ 21-11 \end{matrix} \right)$ 1 小林 光⑥</p> <p>天野 紗月④ 2 $\left(\begin{matrix} 21-14 \\ 21-8 \end{matrix} \right)$ 0 岩崎 葵③</p> <p>坪田 芽依⑤ 0 $\left(\begin{matrix} 9-21 \\ 4-21 \end{matrix} \right)$ 2 今井 りの⑤ 日南田 桐子⑤ 0 山崎 さち⑤</p> <p>井 優愛⑥ 2 $\left(\begin{matrix} 21-9 \\ 21-12 \end{matrix} \right)$ 0 椋木 心寧⑥ 林 奈未⑥ 0 小西 杏⑥</p> <p>堀江 奎嘉⑤ $\left(\begin{matrix} 10-21 \\ 3-11 \\ \text{打切り} \end{matrix} \right)$ 伊田 天音⑤</p>	<p>試合番号 G-38</p> <p>東雲BSS 4 - 1 鹿児島ジュニア</p> <p>増本 さわ⑥ 2 $\left(\begin{matrix} 21-10 \\ 21-17 \end{matrix} \right)$ 0 井ノ上 亜美⑤</p> <p>白石 芽衣④ 2 $\left(\begin{matrix} 21-16 \\ 21-18 \end{matrix} \right)$ 0 上村 ひまり④</p> <p>渡辺 友梨⑤ 1 $\left(\begin{matrix} 21-23 \\ 23-21 \\ 18-21 \end{matrix} \right)$ 2 高橋 楓⑤ 土屋 実結子④ 0 鬼塚脇 雫③</p> <p>栗林 葵心⑥ 2 $\left(\begin{matrix} 11-21 \\ 21-16 \\ 21-11 \end{matrix} \right)$ 1 木村 怜愛⑥ 重松 楓花⑥ 0 益満 葉月⑥</p> <p>林 菜々子⑤ 2 $\left(\begin{matrix} 21-18 \\ 21-19 \end{matrix} \right)$ 0 丸田 夏希⑤</p>
<p>試合番号 G-39</p> <p>堀川南ジュニア 3 - 1 グラッソジュニア</p> <p>浅野 楓歩⑥ 2 $\left(\begin{matrix} 21-11 \\ 21-7 \end{matrix} \right)$ 0 西村 心春⑥</p> <p>酒井 優那③ 0 $\left(\begin{matrix} 7-21 \\ 3-21 \end{matrix} \right)$ 2 村本 絃羽④</p> <p>石塚 理心⑤ 2 $\left(\begin{matrix} 21-9 \\ 21-8 \end{matrix} \right)$ 0 森山 葉月⑤ 柴田 聖椰④ 0 羽根田 莉紗⑤</p> <p>廣田 優珠⑥ 2 $\left(\begin{matrix} 21-10 \\ 21-5 \end{matrix} \right)$ 0 田代 茜⑥ 石塚 華歩⑥ 0 牧島 楓果⑥</p> <p>柴田 優来⑤ $\left(\begin{matrix} \\ \end{matrix} \right)$ 渡邊 華子⑤</p>	<p>試合番号 G-40</p> <p>COLORS 3 - 0 箕蚊屋ジュニア</p> <p>益満 小蘭⑥ 2 $\left(\begin{matrix} 21-7 \\ 21-13 \end{matrix} \right)$ 0 水上 莉衣咲④</p> <p>前田 和花④ 2 $\left(\begin{matrix} 11-21 \\ 21-11 \\ 21-15 \end{matrix} \right)$ 1 大野 実和④</p> <p>立石 小夏⑤ $\left(\begin{matrix} 21-14 \\ 18-13 \\ \text{打切り} \end{matrix} \right)$ 宮本 和瑚乃⑤ 河波 あい⑤ 0 湯原 明子⑤</p> <p>藤 由恵⑥ 2 $\left(\begin{matrix} 21-3 \\ 21-14 \end{matrix} \right)$ 0 齋木 星杏⑤ 井上 果音⑥ 0 岡崎 茉知⑤</p> <p>前田 結芽② $\left(\begin{matrix} \\ \\ \end{matrix} \right)$ 小林 瑠華④</p>	<p>試合番号 G-41</p> <p>はりーあつが 3 - 2 ふちゆう</p> <p>蔡 せん⑥ 2 $\left(\begin{matrix} 21-16 \\ 21-13 \end{matrix} \right)$ 0 鈴木 沙弥⑥</p> <p>牧田 みなみ④ 0 $\left(\begin{matrix} 19-21 \\ 13-21 \end{matrix} \right)$ 2 福田 梨乃④</p> <p>山脇 咲星⑤ 2 $\left(\begin{matrix} 21-18 \\ 13-21 \\ 21-13 \end{matrix} \right)$ 1 吉田 茉優⑤ 松本 紗奈④ 0 東 若菜⑤</p> <p>中西 菜緒⑤ 0 $\left(\begin{matrix} 9-21 \\ 6-21 \end{matrix} \right)$ 2 皆口 八笑子⑥ 市川 葵④ 0 山下 絢加⑥</p> <p>馬場 心春⑤ 2 $\left(\begin{matrix} 21-4 \\ 21-11 \end{matrix} \right)$ 0 升谷 心暖④</p>

第38回若葉カップ全国小学生バドミントン大会 令和4年7月29日-8月1日 西山公園体育館 女子団体

<p>試合番号 G-42</p> <p>渋谷ジュニア 3 - 2 広幡パドキッズ</p> <p>平田 葵⑥ 2 $\left(\begin{smallmatrix} 21-13 \\ 21-16 \end{smallmatrix} \right)$ 0 比江島 紗英⑥</p> <p>石井 伊織④ 2 $\left(\begin{smallmatrix} 21-17 \\ 21-18 \end{smallmatrix} \right)$ 0 池内 美月③</p> <p>青葉 香音⑤ 0 $\left(\begin{smallmatrix} 10-21 \\ 10-21 \end{smallmatrix} \right)$ 2 中野 仁恋⑤ 土佐 美玲⑤ 2 望月 麻衣⑤</p> <p>南立 紗希⑥ 0 $\left(\begin{smallmatrix} 9-21 \\ 7-21 \end{smallmatrix} \right)$ 2 松浦 愛珠⑥ 齋藤 鏡花⑥ 2 黒田 遥香⑥</p> <p>青木 愛⑤ 2 $\left(\begin{smallmatrix} 21-13 \\ 21-16 \end{smallmatrix} \right)$ 0 五十右 帆香⑤</p>	<p>試合番号 G-43</p> <p>S J B C 3 - 1 東雲BSS</p> <p>増田 夏⑥ 2 $\left(\begin{smallmatrix} 21-18 \\ 21-12 \end{smallmatrix} \right)$ 0 増本 さわ⑥</p> <p>天野 紗月④ 2 $\left(\begin{smallmatrix} 21-14 \\ 21-6 \end{smallmatrix} \right)$ 0 白石 芽衣④</p> <p>的場 安里④ 0 $\left(\begin{smallmatrix} 14-21 \\ 4-21 \end{smallmatrix} \right)$ 2 林 菜々子⑤ 田中 悠之④ 2 渡辺 友梨⑤</p> <p>井 優愛⑥ 2 $\left(\begin{smallmatrix} 21-11 \\ 21-8 \end{smallmatrix} \right)$ 0 栗林 葵心⑥ 林 奈未⑥ 2 重松 楓花⑥</p> <p>堀江 奎嘉⑤ $\left(\begin{smallmatrix} 21-4 \\ \text{打切り} \end{smallmatrix} \right)$ 土屋 実結子④</p>	<p>試合番号 G-44</p> <p>堀川南ジュニア 3 - 2 COLORS</p> <p>浅野 楓歩⑥ 2 $\left(\begin{smallmatrix} 21-18 \\ 21-16 \end{smallmatrix} \right)$ 0 益満 小蘭⑥</p> <p>酒井 優那③ 0 $\left(\begin{smallmatrix} 12-21 \\ 10-21 \end{smallmatrix} \right)$ 2 前田 和花④</p> <p>石塚 理心⑤ 0 $\left(\begin{smallmatrix} 12-21 \\ 16-21 \end{smallmatrix} \right)$ 2 立石 小夏⑤ 柴田 聖椰④ 2 河波 あい⑤</p> <p>廣田 優珠⑥ 2 $\left(\begin{smallmatrix} 21-7 \\ 21-12 \end{smallmatrix} \right)$ 0 藤 由恵⑥ 石塚 華歩⑥ 2 井上 果音⑥</p> <p>柴田 優来⑤ 2 $\left(\begin{smallmatrix} 21-3 \\ 21-3 \end{smallmatrix} \right)$ 0 前田 結芽②</p>
<p>試合番号 G-45</p> <p>はりーあつぷ 3 - 0 渋谷ジュニア</p> <p>牧田 みなみ④ 2 $\left(\begin{smallmatrix} 21-18 \\ 21-10 \end{smallmatrix} \right)$ 0 齋藤 鏡花⑥</p> <p>松本 紗奈④ 2 $\left(\begin{smallmatrix} 21-17 \\ 21-15 \end{smallmatrix} \right)$ 0 石井 伊織④</p> <p>山脇 咲星⑤ 2 $\left(\begin{smallmatrix} 21-9 \\ 21-6 \end{smallmatrix} \right)$ 0 青葉 香音⑤ 中西 菜緒⑤ 2 土佐 美玲⑤</p> <p>蔡 せん⑥ $\left(\begin{smallmatrix} 21-16 \\ 6-1 \\ \text{打切り} \end{smallmatrix} \right)$ 平田 葵⑥ 馬場 心春⑤ 2 南立 紗希⑥</p> <p>市川 葵④ $\left(\begin{smallmatrix} \\ \\ \end{smallmatrix} \right)$ 青木 愛⑤</p>	<p>試合番号 G-46</p> <p>S J B C 3 - 2 堀川南ジュニア</p> <p>増田 夏⑥ 2 $\left(\begin{smallmatrix} 16-21 \\ 21-19 \\ 24-22 \end{smallmatrix} \right)$ 1 浅野 楓歩⑥</p> <p>天野 紗月④ 2 $\left(\begin{smallmatrix} 21-16 \\ 21-6 \end{smallmatrix} \right)$ 0 酒井 優那③</p> <p>的場 安里④ 0 $\left(\begin{smallmatrix} 4-21 \\ 7-21 \end{smallmatrix} \right)$ 2 石塚 理心⑤ 田中 悠之④ 2 柴田 聖椰④</p> <p>井 優愛⑥ 2 $\left(\begin{smallmatrix} 17-21 \\ 21-18 \\ 21-17 \end{smallmatrix} \right)$ 1 廣田 優珠⑥ 林 奈未⑥ 2 石塚 華歩⑥</p> <p>堀江 奎嘉⑤ 0 $\left(\begin{smallmatrix} 12-21 \\ 7-21 \end{smallmatrix} \right)$ 2 柴田 優来⑤</p>	<p>試合番号 G-47</p> <p>はりーあつぷ 3 - 0 S J B C</p> <p>蔡 せん⑥ 2 $\left(\begin{smallmatrix} 22-20 \\ 21-18 \end{smallmatrix} \right)$ 0 増田 夏⑥</p> <p>松本 紗奈④ 2 $\left(\begin{smallmatrix} 21-19 \\ 21-3 \end{smallmatrix} \right)$ 0 天野 紗月④</p> <p>山脇 咲星⑤ 2 $\left(\begin{smallmatrix} 21-8 \\ 21-2 \end{smallmatrix} \right)$ 0 坪田 芽依⑤ 中西 菜緒⑤ 2 日南田 桐子⑤</p> <p>牧田 みなみ④ $\left(\begin{smallmatrix} 4-15 \\ \text{打切り} \end{smallmatrix} \right)$ 井 優愛⑥ 市川 葵④ $\left(\begin{smallmatrix} \\ \\ \end{smallmatrix} \right)$ 林 奈未⑥</p> <p>馬場 心春⑤ $\left(\begin{smallmatrix} \\ \\ \end{smallmatrix} \right)$ 堀江 奎嘉⑤</p>